



Governo do Distrito Federal  
Serviço de Limpeza Urbana do Distrito Federal  
Diretoria de Administração e Finanças  
Unidade do Agente de Contratação - Lei 14133/2021

Havendo irregularidades neste instrumento, entre em contato com a Ouvidoria de Combate à Corrupção, no telefone 0800-6449060

**EDITAL DE LICITAÇÃO PREGÃO ELETRÔNICO SRP Nº 19/2023-SLU/DF**  
**SISTEMA DE REGISTRO DE PREÇOS**  
**UASG 926254 - SERVIÇO DE LIMPEZA URBANA DO DF**

**PROCESSO ADMINISTRATIVO Nº 00094-00002567/2023-87**

**OBJETO:** Registro de preços para eventual contratação de empresa especializada para execução de projeto de engenharia para a instalação de 20 (vinte) Pontos de Entrega de Voluntária (PEV) a ser definida conforme necessidade encontrada nas Regiões Administrativas do Distrito Federal, conforme especificações e quantitativos constantes no Anexo I deste Edital.

**DATA DA SESSÃO PÚBLICA: 29/12/2023 às 09h00min (Horário de Brasília)**

**REGIME DE EXECUÇÃO:** Empreitada por preço global, forma de execução indireta dos serviços

**CRITÉRIO DE JULGAMENTO: MAIOR DESCONTO POR GRUPO**

**MODO DE DISPUTA: ABERTO**

**PREFERÊNCIA ME/EPP/EQUIPARADAS: NÃO**

**ESTIMATIVA GERAL: PÚBLICO**

**VALOR GLOBAL ESTIMADO PARA A CONTRATAÇÃO: R\$ 9.291.102,05** (nove milhões, duzentos e noventa e um mil cento e dois reais e cinco centavos)

O **SERVIÇO DE LIMPEZA URBANA DO DISTRITO FEDERAL (SLU/DF)**, sediado no SCS Quadra 08 Bloco B-50 6º andar - Asa Sul, CEP 70333-900, **TORNA PÚBLICO**, por meio da(o) Pregoeira(o) e Equipe de Apoio, que realizará licitação, na modalidade de **PREGÃO**, na forma **ELETRÔNICA**, os termos da Lei nº 14.133/2021, Decreto DF nº 44.330/2023, 38.934/2018, Lei Complementar nº 123/2006, e demais legislação aplicável, bem como normas pertinentes, e, ainda, de acordo com as condições estabelecidas neste Edital.

## 1. DO OBJETO

1.1. O objeto da presente licitação é o eventual registro de preços para contratação de empresa especializada para execução de projeto de engenharia para a instalação de 20 (vinte) Pontos de Entrega de Voluntária (PEV) a ser definida conforme necessidade encontrada nas Regiões Administrativas do Distrito Federal, conforme condições, quantidades e exigências estabelecidas neste Edital e seus anexos.

1.2. A licitação será dividida em grupos, formados por um ou mais itens, conforme tabela constante do Termo de Referência (Anexo I), facultando-se ao licitante a participação em quantos grupos forem de seu interesse, devendo oferecer proposta para todos os itens que compõem.

## 2. DO REGISTRO DE PREÇOS

2.1. As regras referentes ao órgão gerenciador (SLU/DF) constam da Minuta de Ata de Registro de Preços, Anexo III deste Edital.

2.2. Não será admitida a adesão à ata de registro de preços decorrente desta licitação.

## 3. DA PARTICIPAÇÃO NA LICITAÇÃO

3.1. **Poderão participar deste Pregão** os interessados que estiverem previamente credenciados no Sistema de Cadastramento Unificado de Fornecedores - SICAF e no Sistema de Compras do Governo Federal ([gov.br/compras](http://gov.br/compras)), por meio de Certificado Digital conferido pela Infraestrutura de Chaves Públicas Brasileira – ICP – Brasil.

3.1.1. Os interessados deverão atender às condições exigidas no cadastramento no SICAF dentro do prazo previsto no edital para apresentação de propostas.

3.2. O licitante responsabiliza-se exclusiva e formalmente pelas transações efetuadas em seu nome, assume como firmes e verdadeiras suas propostas e seus lances, inclusive os atos praticados diretamente ou por seu representante, excluída a responsabilidade do provedor do sistema ou do SLU/DF por eventuais danos decorrentes de uso indevido das credenciais de acesso, ainda que por terceiros.

3.3. É de responsabilidade do cadastrado conferir a exatidão dos seus dados cadastrais nos Sistemas relacionados no item anterior e mantê-los atualizados junto aos órgãos responsáveis pela informação, devendo proceder, imediatamente, à correção ou à alteração dos registros tão logo identifique incorreção ou aqueles se tornem desatualizados.

3.3.1. O Credenciamento é o nível básico do registro cadastral no SICAF, que permite a participação dos interessados na modalidade licitatória Pregão, em sua forma eletrônica.

3.3.2. O cadastro no SICAF deverá ser feito no Portal de Compras do Governo Federal, no sítio <https://www.gov.br/compras/pt-br/>, por meio de certificado digital conferido pela Infraestrutura de Chaves Públicas Brasileira – ICP - Brasil.

3.3.3. O credenciamento junto ao provedor do sistema implica a responsabilidade do licitante ou de seu representante legal e a presunção de sua capacidade técnica para realização das transações inerentes a este Pregão.

- 3.4. A não observância do disposto no item anterior poderá ensejar desclassificação no momento da habilitação.
- 3.5. As microempresas e empresas de pequeno porte poderão participar desta licitação em condições diferenciadas, na forma prescrita na Lei Complementar nº 123, de 14 de dezembro de 2006, devendo para isso fazer o seu devido enquadramento como ME ou EPP em campo próprio no sistema, QUANDO DO CADASTRO DE SUA PROPOSTA, DECLARANDO assim, para fins legais, sob as penas da lei, que cumprem os requisitos legais para a qualificação como microempresa ou empresa de pequeno porte nas condições do Estatuto Nacional da Microempresa e da Empresa de Pequeno Porte, instituído pela Lei Complementar nº. 123, de 14 de dezembro de 2006, em especial quanto ao seu art. 3º, pela Lei Distrital n.º 4.611 de 2011, e pelo Decreto Distrital n.º 35.592 de 2014, que estão aptas a usufruir do tratamento favorecido estabelecido nos seus artigos 42 a 49 e que não se enquadram nas situações relacionadas no art. 3º da citada Lei Complementar.
- 3.6. As microempresas e empresas de pequeno porte, por ocasião da participação desta licitação, deverão apresentar toda a documentação exigida para efeito de comprovação de regularidade fiscal e trabalhista, mesmo que esta apresente alguma restrição;
- 3.6.1. Havendo alguma restrição na comprovação da regularidade fiscal e trabalhista, será assegurado o **prazo de 2 (dois) dias úteis**, cujo termo inicial corresponderá ao momento em que o proponente for declarado vencedor do certame, prorrogável por igual período, a critério da Administração Pública, para regularização da documentação, pagamento ou parcelamento do débito, e para emissão de eventuais certidões negativas ou positivas com efeito de certidão negativa. (art. 22, § 1º da Lei Distrital nº 4.611 de 2011).
- 3.6.2. A não-regularização da documentação, no prazo previsto no subitem 3.6.1., implicará decadência do direito à contratação, sem prejuízo das sanções previstas no art. 155 da Lei nº 14.133 de 2021, sendo facultado à Administração convocar os licitantes remanescentes, na ordem de classificação, para a assinatura do contrato, ou revogar a licitação.
- 3.7. Nas licitações de ampla concorrência será assegurada, como critério de desempate, preferência de contratação para as microempresas e empresas de pequeno porte.
- 3.7.1. Entende-se por empate aquelas situações em que as propostas apresentadas pelas microempresas e empresas de pequeno porte sejam de até 5% (cinco por cento) superior à proposta mais bem classificada.
- 3.8. Para efeito do disposto no 3.7, ocorrendo o empate, proceder-se-á da seguinte forma:
- 3.8.1. A microempresa ou empresa de pequeno porte mais bem classificada poderá apresentar proposta de preço com MAIOR DESCONTO àquela considerada vencedora do certame;
- 3.8.2. Não ocorrendo a contratação da microempresa ou empresa de pequeno porte mais bem classificadas, serão convocadas as próximas colocadas que porventura se enquadrem na hipótese do subitem 3.7.1, na ordem classificatória, para o exercício do mesmo direito;
- 3.8.3. No caso de equivalência dos percentuais apresentados pelas microempresas e empresas de pequeno porte que se encontrem nos intervalos estabelecidos nos 3.8.1 e 3.8.2, será realizado sorteio, aleatório e automático pelo sistema, entre elas para que se identifique aquela que primeiro poderá apresentar melhor oferta.
- 3.9. Na hipótese da não-contratação nos termos previstos 3.8, o objeto licitado será adjudicado em favor da proposta originalmente vencedora do certame.
- 3.9.1. O disposto no 3.8 somente se aplicará quando a melhor percentual inicial não tiver sido apresentada por microempresa ou empresa de pequeno porte.
- 3.9.2. No caso de pregão, a microempresa ou empresa de pequeno porte mais bem classificada será convocada para apresentar nova proposta no prazo máximo de 5 (cinco) minutos após o encerramento dos lances, sob pena de preclusão.
- 3.10. Para o cumprimento do disposto nos artigos 47 e 48 da Lei Complementar nº 123/2006 e Lei Distrital 4.611/2011, a administração pública:
- 3.10.1. Poderá exigir dos licitantes a subcontratação compulsória de microempresa ou de empresa de pequeno porte, desde que o percentual máximo para **subcontratação seja de até 15% (quinze por cento)** do objeto da contratação, sendo **vedada** sob qualquer hipótese, a subcontratação dos serviços referentes ao **serviço de terraplanagem e execução das estruturas em concreto armado**;
- 3.10.2. Em atendimento à exigência estabelecida no inc. III do art. 49 da Lei Complementar nº 123/2006, c/c art. 23 da Lei Distrital nº 4.611/2011, os itens que compõem o objeto deste edital serão destinados à AMPLA CONCORRÊNCIA.
- 3.11. pessoa jurídica constituídas **em consórcio**:
- 3.11.1. comprovação de compromisso público ou particular de constituição de consórcio, subscrito pelos consorciados;
- 3.11.2. indicação da empresa líder do consórcio, que será responsável por sua representação perante a Administração;
- 3.11.3. admissão, para efeito de habilitação técnica, do somatório dos quantitativos de cada consorciado e, para efeito de habilitação econômico-financeira, do somatório dos valores de cada consorciado;
- 3.11.4. impedimento de a empresa consorciada participar, na mesma licitação, de mais de um consórcio ou de forma isolada;
- 3.11.5. responsabilidade solidária dos integrantes pelos atos praticados em consórcio, tanto na fase de licitação quanto na de execução do contrato.
- 3.11.6. Fica estabelecido para o consórcio acréscimo de 10% (dez por cento) sobre o valor exigido de licitante individual para a habilitação econômico-financeira.
- 3.11.6.1. O acréscimo previsto no item 3.11.6. não se aplica aos consórcios compostos, em sua totalidade, de microempresas e pequenas empresas, assim definidos em lei.
- 3.11.6.2. O licitante vencedor é obrigado a **promover, antes da celebração do contrato, a constituição e o registro do consórcio**, nos termos do compromisso referido no item 3.11.1. deste Edital.
- 3.11.6.3. A substituição de consorciado deverá ser expressamente autorizada pelo SLU/DF e condicionada à comprovação de que a nova empresa do consórcio possui, no mínimo, os mesmos quantitativos para efeito de habilitação técnica e os mesmos valores para efeito de qualificação econômico-financeira apresentados pela empresa substituída para fins de habilitação do consórcio no processo licitatório que originou o contrato.
- 3.12. **Não poderão disputar esta licitação:**
- 3.12.1. aquele que não atenda às condições deste Edital e seu(s) anexo(s);
- 3.12.2. autor do anteprojeto, do projeto básico ou do projeto executivo, pessoa física ou jurídica, quando a licitação versar sobre serviços ou fornecimento de bens a ele relacionados;

- 3.12.3. empresa, isoladamente ou em consórcio, responsável pela elaboração do projeto básico ou do projeto executivo, ou empresa da qual o autor do projeto seja dirigente, gerente, controlador, acionista ou detentor de mais de 5% (cinco por cento) do capital com direito a voto, responsável técnico ou subcontratado, quando a licitação versar sobre serviços ou fornecimento de bens a ela necessários;
- 3.12.4. pessoa física ou jurídica que se encontre, ao tempo da licitação, impossibilitada de licitar e contratar com o Distrito Federal, em decorrência de sanção que lhe foi imposta (Parecer 160/2019 - PGDF);
- 3.12.5. aquele que mantenha vínculo de natureza técnica, comercial, econômica, financeira, trabalhista ou civil com dirigente do órgão ou entidade contratante ou com agente público que desempenhe função na licitação ou atue na fiscalização ou na gestão do contrato, ou que deles seja cônjuge, companheiro ou parente em linha reta, colateral ou por afinidade, até o terceiro grau;
- 3.12.6. empresas controladoras, controladas ou coligadas, nos termos da Lei nº 6.404, de 15 de dezembro de 1976, concorrendo entre si;
- 3.12.7. pessoa física ou jurídica que, nos 5 (cinco) anos anteriores à divulgação do edital, tenha sido condenada judicialmente, com trânsito em julgado, por exploração de trabalho infantil, por submissão de trabalhadores a condições análogas às de escravo ou por contratação de adolescentes nos casos vedados pela legislação trabalhista;
- 3.12.8. agente público do SLU/DF;
- 3.12.9. Organizações da Sociedade Civil de Interesse Público - OSCIP, atuando nessa condição;
- 3.12.10. Não poderá participar, direta ou indiretamente, da licitação ou da execução do contrato agente público do SLU/DF, devendo ser observadas as situações que possam configurar conflito de interesses no exercício ou após o exercício do cargo ou emprego, nos termos da legislação que disciplina a matéria, conforme § 1º do art. 9º da Lei n.º 14.133, de 2021.
- 3.12.11. Proprietário, Controlador, Administrador, Gerente ou Diretor de Pessoa Jurídica, independente das denominações adotadas e do nível quantitativo ou qualitativo de participação do capital ou patrimônio (Decreto nº 39.860, de 30 de maio de 2019);
- 3.12.12. Executores de contratos que trabalhem ou tenham trabalhado nos últimos cinco anos como sócios, administradores ou não, ou responsáveis pelas entidades contratadas (Decreto nº 39.860/2019);
- 3.12.13. Agente Público licenciado ou afastado por qualquer motivo e a qualquer título (Decreto nº 39.860/2019);
- 3.12.14. Empresas que se encontrem sob falência ou recuperação judicial ou extrajudicial, concurso de credores, dissolução, liquidação, estrangeiras que não funcionem no país; (Parecer Referencial nº 44/2023-PGCONS/PGDF)
- 3.12.14.1. Empresas em recuperação judicial ou extrajudicial poderão participar de licitações públicas, desde que com plano de recuperação acolhido ou homologado judicialmente e que demonstre, na fase de habilitação, a sua viabilidade econômica.
- 3.12.15. Empresas ou empresários que tenham sido declarados inidôneos pela Administração Pública, direta ou indireta, Federal, Estadual, Municipal e Distrital;
- 3.12.16. Sociedades integrantes de um mesmo grupo econômico, assim entendido aquelas que tenham diretores, sócios ou representantes legais comuns, ou que utilizem recursos materiais, tecnológicos ou humanos em comum, exceto se demonstrado que não agem representando interesse econômico em comum (Parecer nº 314/2016 e 82/2016 PRCON/PGDF);
- 3.12.17. Pessoa jurídica cujo dirigente, administrador, proprietário ou sócio com poder de direção, seja cônjuge, companheiro ou parente, em linha reta ou colateral, por consanguinidade ou afinidade, até o segundo grau, de (Decreto nº 37.843/2016):
- 3.12.17.1. agente público com cargo em comissão ou função de confiança que esteja lotado no SLU/DF; ou
- 3.12.17.2. agente público cuja posição no SLU/DF seja hierarquicamente superior ao chefe da unidade responsável pela realização da seleção ou licitação.
- 3.12.18. A vedação de que trata o item 3.12.17. aplica-se aos contratos pertinentes a obras, serviços e aquisição de bens, inclusive de serviços terceirizados, às parcerias com organizações da sociedade civil e à celebração de instrumentos de ajuste congêneres.
- 3.12.19. A vedação estende-se às uniões homoafetivas (art. 3º, § 3º do Decreto nº 32.751/2011).
- 3.12.20. Empresa, isoladamente ou em consórcio, responsável pela elaboração do termo de referência, ou do projeto básico ou executivo, ou da qual o autor do projeto seja dirigente, gerente, acionista ou detentor de mais de 5% (cinco por cento) do capital com direito a voto ou controlador, responsável técnico ou subcontratado.
- 3.12.21. Considera-se participação indireta, a existência de qualquer vínculo de natureza técnica, comercial, econômica, financeira ou trabalhista entre o autor do projeto, pessoa física ou jurídica, e o licitante ou responsável pelos serviços, fornecimentos e obras, incluindo-se os fornecimentos de bens e serviços a estes necessários. O disposto aplica-se aos membros da comissão de licitação. (Parecer nº 314/2016 e 82/2016 PRCON/PGDF).
- 3.12.22. Não poderão participar para os mesmo grupo do certame, pessoas jurídicas que tenham sócios em comum ou que sejam controladoras, coligadas ou subsidiárias umas das outras.
- 3.13. O impedimento de que trata o item 3.12.4 será também aplicado ao licitante que atue em substituição a outra pessoa, física ou jurídica, com o intuito de burlar a efetividade da sanção a ela aplicada, inclusive a sua controladora, controlada ou coligada, desde que devidamente comprovado o ilícito ou a utilização fraudulenta da personalidade jurídica do licitante.
- 3.14. A critério da Administração e exclusivamente a seu serviço, o autor dos projetos e a empresa a que se referem os itens 3.12.2 e 3.12.3 poderão participar no apoio das atividades de planejamento da contratação, de execução da licitação ou de gestão do contrato, desde que sob supervisão exclusiva de agentes públicos do órgão ou entidade.
- 3.15. Equiparam-se aos autores do projeto as empresas integrantes do mesmo grupo econômico.
- 3.16. O disposto nos itens 3.12.2 e 3.12.3 não impede a licitação ou a contratação de serviço que inclua como encargo do contratado a elaboração do projeto básico e do projeto executivo, nas contratações integradas, e do projeto executivo, nos demais regimes de execução.
- 3.17. A vedação de que trata o item 3.12.8 estende-se a terceiro que auxilie a condução da contratação na qualidade de integrante de equipe de apoio, profissional especializado ou funcionário ou representante de empresa que preste assessoria técnica.
- 3.18. Será realizada prévia pesquisa junto aos Portais na Internet de Governos(SICAF, STC/GDF e CEIS/CGU) e no CNJ (condenações cíveis por atos de Impropriedade Administrativa) para aferir se existe algum registro impeditivo ao direito de participar de licitações ou celebrar contratos com a Administração Pública.

#### 4. DA APRESENTAÇÃO DA PROPOSTA E DOS DOCUMENTOS DE HABILITAÇÃO

- 4.1. Na presente licitação, a fase de habilitação sucederá as fases de apresentação de propostas e lances e de julgamento.
- 4.2. Os licitantes encaminharão, exclusivamente por meio do sistema eletrônico, a proposta com o percentual de desconto, conforme o critério de julgamento adotado neste Edital, até a data e o horário estabelecidos para abertura da sessão pública.
- 4.3. No cadastramento da proposta inicial, o licitante declarará, em campo próprio do sistema, que:
- 4.3.1. está ciente e concorda com as condições contidas no edital e seus anexos, bem como de que a proposta apresentada compreende a integralidade dos custos para atendimento dos direitos trabalhistas assegurados na Constituição Federal, nas leis trabalhistas, nas normas infralegais, nas convenções coletivas de trabalho e nos termos de ajustamento de conduta vigentes na data de sua entrega em definitivo e que cumpre plenamente os requisitos de habilitação definidos no instrumento convocatório;
- 4.3.2. não emprega menor de 18 anos em trabalho noturno, perigoso ou insalubre e não emprega menor de 16 anos, salvo menor, a partir de 14 anos, na condição de aprendiz, nos termos do artigo 7º, XXXIII, da Constituição;
- 4.3.3. não possui, em sua cadeia produtiva, empregados executando trabalho degradante ou forçado, observando o disposto nos incisos III e IV do art. 1º e no inciso III do art. 5º da Constituição Federal;
- 4.3.4. cumpre as exigências de reserva de cargos para pessoa com deficiência e para reabilitado da Previdência Social, previstas em lei e em outras normas específicas.
- 4.4. O licitante organizado em cooperativa deverá declarar, ainda, em campo próprio do sistema eletrônico, que cumpre os requisitos estabelecidos no artigo 16 da Lei nº 14.133, de 2021.
- 4.5. O fornecedor enquadrado como microempresa, empresa de pequeno porte ou sociedade cooperativa deverá declarar, ainda, em campo próprio do sistema eletrônico, que cumpre os requisitos estabelecidos no artigo 3º da Lei Complementar nº 123, de 2006, estando apto a usufruir do tratamento favorecido estabelecido em seus arts. 42 a 49, observado o disposto nos §§ 1º ao 3º do art. 4º, da Lei n.º 14.133, de 2021.
- 4.5.1. no item exclusivo para participação de microempresas e empresas de pequeno porte, a assinalação do campo “*não*” impedirá o prosseguimento no certame, para aquele item;
- 4.5.2. nos itens em que a participação não for exclusiva para microempresas e empresas de pequeno porte, a assinalação do campo “*não*” apenas produzirá o efeito de o licitante não ter direito ao tratamento favorecido previsto na Lei Complementar nº 123, de 2006, mesmo que microempresa, empresa de pequeno porte ou sociedade cooperativa.
- 4.6. A falsidade da declaração de que trata os itens 4.3 ou 4.5 sujeitará o licitante às sanções previstas na Lei nº 14.133, de 2021, e neste Edital.
- 4.7. Os licitantes poderão retirar ou substituir a proposta ou, na hipótese de a fase de habilitação anteceder as fases de apresentação de propostas e lances e de julgamento, os documentos de habilitação anteriormente inseridos no sistema, até a abertura da sessão pública.
- 4.8. Não haverá ordem de classificação na etapa de apresentação da proposta e dos documentos de habilitação pelo licitante, o que ocorrerá somente após os procedimentos de abertura da sessão pública e da fase de envio de lances.
- 4.9. Serão disponibilizados para acesso público os documentos que compõem a proposta dos licitantes convocados para apresentação de propostas, após a fase de envio de lances.
- 4.10. Desde que disponibilizada a funcionalidade no sistema, o licitante poderá parametrizar o seu percentual de desconto máximo quando do cadastramento da proposta e obedecerá às seguintes regras:
- 4.10.1. a aplicação do intervalo mínimo de percentuais entre os lances, que incidirá tanto em relação aos lances intermediários quanto em relação ao lance que cobrir a melhor oferta; e
- 4.10.2. os lances serão de envio automático pelo sistema, respeitado o intervalo de que trata o subitem acima.
- 4.11. O percentual de desconto final máximo parametrizado no sistema poderá ser alterado pelo fornecedor durante a fase de disputa, sendo vedado:
- 4.11.1. percentual de desconto inferior a lance já registrado pelo fornecedor no sistema.
- 4.12. O percentual de desconto final máximo parametrizado na forma do item 4.11 possuirá caráter sigiloso para os demais fornecedores e para o órgão ou entidade promotora da licitação, podendo ser disponibilizado estrita e permanentemente aos órgãos de controle externo e interno.
- 4.13. Caberá ao licitante interessado em participar da licitação acompanhar as operações no sistema eletrônico durante o processo licitatório e se responsabilizar pelo ônus decorrente da perda de negócios diante da inobservância de mensagens emitidas pela Administração ou de sua desconexão.
- 4.14. O licitante deverá comunicar imediatamente ao provedor do sistema qualquer acontecimento que possa comprometer o sigilo ou a segurança, para imediato bloqueio de acesso.

## 5. DO PREENCHIMENTO DA PROPOSTA

- 5.1. O licitante deverá enviar sua proposta mediante o preenchimento, no sistema eletrônico, dos seguintes campos:
- 5.1.1. **desconto global do grupo;**
- 5.1.2. Descrição do objeto, contendo as informações similares à especificação do Termo de Referência;
- 5.2. Todas as especificações do objeto contidas na proposta vinculam o licitante.
- 5.3. Nos valores propostos estarão inclusos todos os custos operacionais, encargos previdenciários, trabalhistas, tributários, comerciais e quaisquer outros que incidam direta ou indiretamente na execução do objeto.
- 5.4. Os preços ofertados, tanto na proposta inicial, quanto na etapa de lances, serão de exclusiva responsabilidade do licitante, não lhe assistindo o direito de pleitear qualquer alteração, sob alegação de erro, omissão ou qualquer outro pretexto.
- 5.5. Se o regime tributário da empresa implicar o recolhimento de tributos em percentuais variáveis, a cotação adequada será a que corresponde à média dos efetivos recolhimentos da empresa nos últimos doze meses.

- 5.6. Independentemente do percentual de tributo inserido na planilha, no pagamento serão retidos na fonte os percentuais estabelecidos na legislação vigente.
- 5.7. A apresentação das propostas implica obrigatoriedade do cumprimento das disposições nelas contidas, em conformidade com o que dispõe o Termo de Referência, assumindo o proponente o compromisso de executar o objeto licitado nos seus termos, bem como de fornecer os materiais, equipamentos, ferramentas e utensílios necessários, em quantidades e qualidades adequadas à perfeita execução contratual, promovendo, quando requerido, sua substituição.
- 5.8. O **prazo de validade da proposta** não será inferior a **90 (noventa) dias**, a contar da data de sua apresentação.
- 5.9. Os licitantes devem respeitar os preços máximos estabelecidos nas normas de regência de contratações públicas federais, quando participarem de licitações públicas;
- 5.9.1. Considerando o critério de julgamento ser por maior desconto, o preço já decorrente da aplicação do desconto ofertado deverá respeitar os preços máximos previstos no item 5.9.
- 5.10. O descumprimento das regras supramencionadas pela Administração por parte dos contratados pode ensejar a responsabilização pelo Tribunal de Contas da União e, após o devido processo legal, gerar as seguintes consequências: assinatura de prazo para a adoção das medidas necessárias ao exato cumprimento da lei, nos termos do art. 71, inciso IX, da Constituição; ou condenação dos agentes públicos responsáveis e da empresa contratada ao pagamento dos prejuízos ao erário, caso verificada a ocorrência de superfaturamento por sobrepreço na execução do contrato.
- 5.11. O julgamento da proposta será consoante aos critérios de aceitação estabelecidos no Termo de Referência.

## 6. DA ABERTURA DA SESSÃO, CLASSIFICAÇÃO DAS PROPOSTAS E FORMULAÇÃO DE LANCES

- 6.1. A abertura da presente licitação dar-se-á automaticamente em sessão pública, por meio de sistema eletrônico, na data, horário e local indicados neste Edital.
- 6.2. Os licitantes poderão retirar ou substituir a proposta ou os documentos de habilitação, quando for o caso, anteriormente inseridos no sistema, até a abertura da sessão pública.
- 6.2.1. Será desclassificada a proposta que identifique o licitante.
- 6.2.2. A desclassificação será sempre fundamentada e registrada no sistema, com acompanhamento em tempo real por todos os participantes.
- 6.2.3. A não desclassificação da proposta não impede o seu julgamento definitivo em sentido contrário, levado a efeito na fase de aceitação.
- 6.3. O sistema ordenará automaticamente as propostas classificadas, sendo que somente estas participarão da fase de lances.
- 6.4. O sistema disponibilizará campo próprio para troca de mensagens entre a(o) Pregoeira(o) e os licitantes.
- 6.5. Iniciada a etapa competitiva, os licitantes deverão encaminhar lances exclusivamente por meio de sistema eletrônico, sendo imediatamente informados do seu recebimento e do valor consignado no registro.
- 6.6. O lance deverá ser ofertado pelo valor unitário do grupo.
- 6.7. Os licitantes poderão oferecer lances sucessivos, observando o horário fixado para abertura da sessão e as regras estabelecidas no Edital.
- 6.8. O licitante somente poderá oferecer lance de percentual de desconto superior ao último por ele ofertado e registrado pelo sistema.
- 6.9. O intervalo mínimo de diferença de percentuais entre os lances, que incidirá tanto em relação aos lances intermediários quanto em relação à proposta que cobrir a melhor oferta deverá ser de 1% (um por cento)
- 6.10. O licitante poderá, uma única vez, excluir seu último lance ofertado, no intervalo de quinze segundos após o registro no sistema, na hipótese de lance inconsistente ou inexecutável.
- 6.11. O procedimento seguirá de acordo com o modo de disputa aberto.
- 6.12. Para o envio de lances no pregão eletrônico o modo de disputa "*aberto*", os licitantes apresentarão lances públicos e sucessivos, com prorrogações.
- 6.12.1. A etapa de lances da sessão pública terá duração de dez minutos e, após isso, será prorrogada automaticamente pelo sistema quando houver lance ofertado nos últimos dois minutos do período de duração da sessão pública.
- 6.12.2. A prorrogação automática da etapa de lances, de que trata o subitem anterior, será de dois minutos e ocorrerá sucessivamente sempre que houver lances enviados nesse período de prorrogação, inclusive no caso de lances intermediários.
- 6.12.3. Não havendo novos lances na forma estabelecida nos itens anteriores, a sessão pública encerrar-se-á automaticamente, e o sistema ordenará e divulgará os lances conforme a ordem final de classificação.
- 6.12.4. Definida a melhor proposta, se a diferença em relação à proposta classificada em segundo lugar for de pelo menos 5% (cinco por cento), a(o) pregoeira(o), auxiliado pela equipe de apoio, poderá admitir o reinício da disputa aberta, para a definição das demais colocações.
- 6.12.5. Após o reinício previsto no item supra, os licitantes serão convocados para apresentar lances intermediários.
- 6.13. Após o término dos prazos estabelecidos nos subitens anteriores, o sistema ordenará e divulgará os lances segundo a ordem crescente de valores.
- 6.14. Não serão aceitos dois ou mais lances de mesmo valor, prevalecendo aquele que for recebido e registrado em primeiro lugar.
- 6.15. Durante o transcurso da sessão pública, os licitantes serão informados, em tempo real, do melhor lance registrado, vedada a identificação do licitante.
- 6.16. No caso de desconexão com a(o) Pregoeira(o), no decorrer da etapa competitiva do Pregão, o sistema eletrônico poderá permanecer acessível aos licitantes para a recepção dos lances.
- 6.17. Quando a desconexão do sistema eletrônico para a(o) pregoeira(o) persistir por tempo superior a dez minutos, a sessão pública será suspensa e reiniciada somente após decorridas vinte e quatro horas da comunicação do fato pela(o) Pregoeira(o) aos participantes, no sítio eletrônico utilizado para divulgação.
- 6.18. Caso o licitante não apresente lances, concorrerá com o valor de sua proposta.



6.19. Em relação a itens não exclusivos para participação de microempresas e empresas de pequeno porte, uma vez encerrada a etapa de lances, será efetivada a verificação automática, junto à Receita Federal, do porte da entidade empresarial. O sistema identificará em coluna própria as microempresas e empresas de pequeno porte participantes, procedendo à comparação com os valores da primeira colocada, se esta for empresa de maior porte, assim como das demais classificadas, para o fim de aplicar-se o disposto nos arts. 44 e 45 da Lei Complementar nº 123, de 2006, regulamentada pelo Decreto nº 8.538, de 2015.

6.19.1. Nessas condições, as propostas de microempresas e empresas de pequeno porte que se encontrarem na faixa de até 5% (cinco por cento) acima do melhor lance serão consideradas empatadas com a primeira colocada.

6.19.2. A melhor classificada nos termos do subitem anterior terá o direito de encaminhar uma última oferta para desempate, obrigatoriamente em valor inferior ao da primeira colocada, no prazo de 5 (cinco) minutos controlados pelo sistema, contados após a comunicação automática para tanto.

6.19.3. Caso a microempresa ou a empresa de pequeno porte melhor classificada desista ou não se manifeste no prazo estabelecido, serão convocadas as demais licitantes microempresa e empresa de pequeno porte que se encontrem naquele intervalo de 5% (cinco por cento), na ordem de classificação, para o exercício do mesmo direito, no prazo estabelecido no subitem anterior.

6.19.4. No caso de equivalência dos valores apresentados pelas microempresas e empresas de pequeno porte que se encontrem nos intervalos estabelecidos nos subitens anteriores, será realizado sorteio entre elas para que se identifique aquela que primeiro poderá apresentar melhor oferta.

6.20. Só poderá haver empate entre lances finais da fase fechada do modo de disputa aberto.

6.20.1. Havendo eventual empate entre propostas ou lances, o critério de desempate será aquele previsto no art. 60 da Lei nº 14.133, de 2021, nesta ordem:

6.20.1.1. disputa final, hipótese em que os licitantes empatados poderão apresentar nova proposta em ato contínuo à classificação;

6.20.1.2. avaliação do desempenho contratual prévio dos licitantes, para a qual deverão preferencialmente ser utilizados registros cadastrais para efeito de atesto de cumprimento de obrigações previstos nesta Lei;

6.20.1.3. desenvolvimento pelo licitante de ações de equidade entre homens e mulheres no ambiente de trabalho, conforme regulamento;

6.20.1.4. desenvolvimento pelo licitante de programa de integridade, conforme orientações dos órgãos de controle.

6.20.2. Persistindo o empate, será assegurada preferência, sucessivamente, aos bens e serviços produzidos ou prestados por:

6.20.2.1. empresas estabelecidas no território do Estado ou do Distrito Federal do órgão ou entidade da Administração Pública distrital licitante

6.20.2.2. empresas brasileiras;

6.20.2.3. empresas que invistam em pesquisa e no desenvolvimento de tecnologia no País;

6.20.2.4. empresas que comprovem a prática de mitigação, nos termos da Lei nº 12.187, de 29 de dezembro de 2009.

6.20.3. Encerrada a etapa de envio de lances da sessão pública, na hipótese da proposta do primeiro colocado permanecer inferior ao desconto definido para a contratação, a(o) pregoeira(o) poderá negociar condições mais vantajosas, após definido o resultado do julgamento.

6.20.4. A negociação poderá ser feita com os demais licitantes, segundo a ordem de classificação inicialmente estabelecida, quando o primeiro colocado, mesmo após a negociação, for desclassificado em razão de sua proposta permanecer acima do preço máximo definido pela Administração.

6.20.5. A negociação será realizada por meio do sistema, podendo ser acompanhada pelos demais licitantes.

6.20.6. O resultado da negociação será divulgado a todos os licitantes e anexado aos autos do processo licitatório

6.20.7. A(o) pregoeira(o) solicitará ao licitante mais bem classificado que, no prazo de **2 (duas) horas**, envie a proposta adequada ao último lance ofertado após a negociação realizada, acompanhada, se for o caso, dos documentos complementares, quando necessários à confirmação daqueles exigidos neste Edital e já apresentados.

6.20.8. É facultado a(ao) pregoeira(o) prorrogar o prazo estabelecido, a partir de solicitação fundamentada feita no *chat* pelo licitante, antes de findo o prazo.

6.21. Após a negociação do preço, a(o) Pregoeira(o) iniciará a fase de aceitação e julgamento da proposta.

## 7. DA FASE DE JULGAMENTO

7.1. Encerrada a etapa de negociação, a(o) pregoeira(o) verificará se o licitante provisoriamente classificado em primeiro lugar atende às condições de participação no certame, conforme previsto no art. 14 da Lei nº 14.133/2021, legislação correlata e no item 2.12 do edital, especialmente quanto à existência de sanção que impeça a participação no certame ou a futura contratação, mediante a consulta aos seguintes cadastros:

a) SICAF;

b) Cadastro Nacional de Empresas Inidôneas e Suspensas - CEIS, mantido pela Controladoria - Geral da União (<https://www.portaltransparencia.gov.br/sancoes/ceis>); e

c) Cadastro Nacional de Empresas Punidas - CNEP, mantido pela Controladoria - Geral da União (<https://www.portaltransparencia.gov.br/sancoes/cnep>).

7.2. A consulta aos cadastros será realizada em nome da empresa licitante e também de seu sócio majoritário, por força da vedação de que trata o artigo 12 da Lei nº 8.429, de 1992.

7.3. Caso conste na Consulta de Situação do licitante a existência de Ocorrências Impeditivas Indiretas, a(o) Pregoeira(o) diligenciará para verificar se houve fraude por parte das empresas apontadas no Relatório de Ocorrências Impeditivas Indiretas. (IN nº 3/2018, art. 29, caput)

7.3.1. A tentativa de burla será verificada por meio dos vínculos societários, linhas de fornecimento similares, dentre outros. (IN nº 3/2018, art. 29, §1º).

7.3.2. O licitante será convocado para manifestação previamente a uma eventual desclassificação. (IN nº 3/2018, art. 29, §2º).

- 7.3.3. Constatada a existência de sanção, o licitante será reputado inabilitado, por falta de condição de participação.
- 7.4. Caso o licitante provisoriamente classificado em primeiro lugar tenha se utilizado de algum tratamento favorecido às ME/EPPs, a(o) pregoeira(o) verificará se faz jus ao benefício, em conformidade com os itens 3.6.1. e 4.5. deste edital.
- 7.5. Verificadas as condições de participação e de utilização do tratamento favorecido, a(o) pregoeira(o) examinará a proposta classificada em primeiro lugar quanto à adequação ao objeto e à compatibilidade do preço em relação ao máximo estipulado para contratação neste Edital e em seus anexos, observado o disposto no artigo 29 a 35 da IN SEGES nº 73, de 30 de setembro de 2022.
- 7.6. Será desclassificada a proposta vencedora que:
- 7.6.1. contiver vícios insanáveis;
  - 7.6.2. não obedecer às especificações técnicas contidas no Termo de Referência;
  - 7.6.3. apresentar preços inexequíveis ou permanecerem acima do preço máximo definido para a contratação;
  - 7.6.4. não tiverem sua exequibilidade demonstrada, quando exigido pela Administração;
  - 7.6.5. apresentar desconformidade com quaisquer outras exigências deste Edital ou seus anexos, desde que insanável.
- 7.7. As contratação de de obras e serviços de engenharia, serão consideradas inexequíveis as propostas cujos percentuais forem superiores a 75% (setenta e cinco por cento) do valor orçado pela Administração, nos termos do art. 59, § 4º da Lei Federal nº 14.133/2021.
- 7.8. Se houver indícios de inexequibilidade da proposta de preço, ou em caso da necessidade de esclarecimentos complementares, poderão ser efetuadas diligências, para que a empresa comprove a exequibilidade da proposta.
- 7.9. O licitante classificado em primeiro lugar será convocado para apresentar Planilha por ele elaborada, com os respectivos valores adequados ao valor final da sua proposta, sob pena de não aceitação da proposta.
- 7.9.1. O licitante vencedor será convocado a apresentar à Administração, por meio eletrônico, as planilhas com indicação dos quantitativos e dos custos unitários, seguindo o modelo elaborado pela Administração, bem como com detalhamento das Bonificações e Despesas Indiretas (BDI) e dos Encargos Sociais (ES), com os respectivos valores adequados ao valor final da proposta vencedora, admitida a utilização dos preços unitários, exclusivamente para eventuais adequações indispensáveis no cronograma físico-financeiro e para balizar excepcional aditamento posterior do contrato.
- 7.10. Erros no preenchimento da planilha não constituem motivo para a desclassificação da proposta. A planilha poderá ser ajustada pelo fornecedor, no prazo indicado pelo sistema, desde que não haja majoração do preço.
- 7.10.1. O ajuste de que trata este dispositivo se limita a sanar erros ou falhas que não alterem a substância das propostas; Considera-se erro no preenchimento da planilha passível de correção a indicação de recolhimento de impostos e contribuições na forma do Simples Nacional, quando não cabível esse regime.

7.11.

## 8. DA FASE DE HABILITAÇÃO

- 8.1. Para habilitação dos licitantes, será exigida, a seguinte documentação, nos termos dos arts. 62 a 70 da Lei nº 14.133, de 2021:
- 8.1.1. **Qualificação técnica**
    - 8.1.1.1. A empresa licitante deverá apresentar registro ou inscrição no conselho ou entidade profissional competente – CREA e o Certificado de Regularidade e Quitação, vigentes, da Empresa e do Responsável Técnico com dados atualizados e em plena validade.
    - 8.1.1.2. Na Certidão a ser apresentada pela empresa licitante, deverá constar o(s) nome(s) do(s) responsável(is) técnico(s) indicado(s) por ela.
    - 8.1.1.3. Caso a empresa licitante ou o responsável técnico não sejam registrados ou inscritos no CREA do Distrito Federal, deverão ser providenciados os respectivos vistos deste órgão regional por ocasião da assinatura do contrato.
  - 8.1.2. **Qualificação técnico-operacional**
    - 8.1.2.1. Considera(m)-se compatível(eis) o(s) atestado(s) de capacidade técnica, emitidos em nome da empresa, expedido por pessoas jurídicas de direito público ou privado, que comprove(m) a aptidão da licitante para desempenho de atividades objeto desta licitação, em características, quantidades e prazos, limitadas às parcelas de maior relevância e do valor significativo do objeto, ou seja, comprovar a experiência em atividades de edificação com **estrutura de concreto armado com área mínima de 417 m<sup>2</sup>; e serviços de terraplenagem com movimentação e compactação de terra com volume mínimo de 276 m<sup>3</sup>.**
    - 8.1.2.2. Os quantitativos acima equivalem, aproximadamente, a 30% do quantitativo total destes itens no contrato para construção de 5 unidades, valor este que representa a quantidade máxima de PEV's a serem executados concomitantemente.
    - 8.1.2.3. Para cada atestado deverão ser apresentadas as anotações/registros de responsabilidades técnicas emitida pelo respectivo conselho de fiscalização profissional competente em nome dos profissionais vinculados aos referidos atestados, em conformidade com o Acórdão TCU 2326/2019-Plenário.
    - 8.1.2.4. No atestado de aptidão técnica deverá(ão) constar os seguintes dados: data de início e término, número do contrato ou número da nota de empenho, local de execução, nome do contratante e da contratada, nome do(s) responsável(is) técnico(os), seu(s) título(s) profissional(is) e número(s) de registro(s) no CREA, especificações técnicas dos serviços e quantitativos executados.
    - 8.1.2.5. No caso de apresentação de mais de 01 (um) atestado para comprovação do quantitativo mínimo exigido, estes deverão referir-se a períodos concomitantes.
    - 8.1.2.6. Quando os atestados apresentados referirem-se à subcontratação, deverão vir acompanhados de documento emitido pelo contratante original, proprietário da obra, demonstrando que a subcontratação ocorreu com sua plena autorização.
  - 8.1.3. **Qualificação técnico profissional**
    - 8.1.3.1. Comprovação de capacidade técnico-profissional de profissional(is) de nível superior com **graduação em Engenharia Civil**, conforme conforme Art. 67, inciso I, da lei nº 14.133 de 2021, devidamente registrado(s) no Conselho Regional de Engenharia e Agronomia - CREA detentor(es) do Acervo Técnico que comprove aptidão para desempenho de atividades relacionadas ao objeto da contratação, e da(as) respectiva(s) Certidão(ões) de Acervo Técnico – CAT, expedida(s) pelo referido conselho.

8.1.3.2. A qualificação técnico-profissional deverá ser comprovada a partir da apresentação de uma ou mais Certidões de Acervo Técnico emitidas por um ou mais profissionais.

8.1.3.3. As Certidões deverão ser do tipo CAT com Registro de Atestado conforme a Resolução CONFEA Nº 1.137/2023.

8.1.3.4. O(s) atestado(s) ou certidão(ões) recebido(s) poderão ser diligenciados e estarão sempre sujeitos à verificação pela CONTRATANTE quanto à veracidade dos seus respectivos conteúdos, inclusive para os efeitos previstos nos artigo 63 da Lei nº 14.133/2021 e suas alterações.

8.1.3.5. As empresas licitantes deverão comprovar o vínculo de profissional(is) de nível(is) superior(es) com graduação em Engenharia, devidamente registrado(s) no CREA, detentor(es) do Acervo Técnico que certifique(m) a aptidão para o desempenho de atividades pertinentes e compatíveis com o objeto da licitação, e da(s) respectiva(s) Certidão(ões) de Acervo Técnico – CAT, expedida(s) pelo referido conselho.

8.1.3.6. O vínculo profissional do responsável técnico deverá ser comprovado por ocasião da assinatura do contrato, da seguinte forma:

- a) Sócio – Cópia autenticada do contrato social ou estatuto social, devidamente registrado no órgão competente;
- b) Diretor – Cópia autenticada do contrato social, em se tratando de firma individual ou limitada, ou cópia da ata de eleição devidamente publicada na imprensa, em se tratando de sociedade anônima;
- c) Empregado – Cópia autenticada da ficha ou livro de registro de empregado registrado na DRT, ou ainda, cópia autenticada da Carteira de Trabalho e Previdência Social; e
- d) Autônomo prestador de serviço – Cópia autenticada do contrato de prestação de serviços compatíveis com o objeto da licitação.

8.1.3.7. A comprovação de que trata o presente inciso poderá ser realizada mediante apresentação de cópia autenticada de contrato de prestação de serviço.

8.1.3.8. O Responsável Técnico do contrato, constante na ART (Anotação de Responsabilidade Técnica), será o elo entre a CONTRATANTE e a CONTRATADA.

#### 8.1.4. Regularidade fiscal, social e trabalhista

- I - Prova de inscrição no Cadastro Nacional da Pessoa Jurídica – CNPJ;
- II - Prova de inscrição no cadastro de contribuintes estadual ou municipal, se houver, relativo ao domicílio ou sede da licitante, pertinente ao seu ramo de atividade e compatível com o objeto contratual;
- III - Certidão Negativa de Débitos ou certidão positiva com efeito de negativa, emitida pela Secretaria de Estado de Fazenda do Distrito Federal, em plena validade, para as empresas com sede ou domicílio fora do Distrito Federal, que poderá ser obtida por meio do sítio eletrônico <https://ww1.receita.fazenda.df.gov.br/cidadao/certidoes/Certidao>; (inteligência do art. 173, da LODF)
- IV - Certidão Negativa de Débitos ou certidão positiva com efeito de negativa Trabalhistas (CNDT), expedida pela Justiça do Trabalho, conforme determina a Lei n.º 12.440 de 2011;
- V - Prova de regularidade para com as Fazendas Estadual e Municipal ou Distrital, do domicílio ou sede da licitante;
- VI - Certidão Conjunta Negativa ou Positiva com efeito de Negativa expedida pela PGFN/SRF/MF;
- VII - Certificado de Regularidade perante o FGTS, fornecido pela Caixa Econômica Federal.

#### 8.1.5. Qualificação econômico-financeira

I - Certidão negativa de feitos sobre falência expedida pelo distribuidor da sede do licitante, datada dos últimos 90 (noventa) dias, ou que esteja dentro do prazo de validade expresso na própria Certidão. No caso de praças com mais de um cartório distribuidor, deverão ser apresentadas as certidões de cada um dos distribuidores (Nota Jurídica nº 09/2023 - PGCONS/PGDF);

II - Balanço patrimonial, demonstração de resultado de exercício e demais demonstrações contábeis dos 2 (dois) últimos exercícios sociais, já exigíveis e apresentadas na forma da Lei, devidamente registrados, que comprovem a aptidão econômica do licitante para cumprir as obrigações decorrentes do futuro contrato, vedada a sua substituição por balancetes ou balanços provisórios.

- a) As empresas constituídas no ano em curso poderão substituir o balanço anual por balanço de abertura, devidamente autenticado pela Junta Comercial;
- b) Os documentos referidos no inciso II limitar-se-ão ao último exercício no caso de a pessoa jurídica ter sido constituída há menos de 2 (dois) anos;
- c) A boa situação financeira da empresa será avaliada pelos Índices de Liquidez Geral (LG) e Liquidez Corrente (LC) e Solvência Geral (SG), resultantes da aplicação das seguintes fórmulas:

$$LG = \frac{\text{ATIVO CIRCULANTE} + \text{REALIZÁVEL A LONGO PRAZO}}{\text{PASSIVO CIRCULANTE} + \text{EXIGÍVEL A LONGO PRAZO}}$$

$$LC = \frac{\text{ATIVO CIRCULANTE}}{\text{PASSIVO CIRCULANTE}}$$

$$SG = \frac{\text{ATIVO TOTAL}}{\text{PASSIVO CIRCULANTE} + \text{EXIGÍVEL A LONGO PRAZO}}$$

d) As licitantes que apresentarem resultado menor ou igual a 1 (um), em qualquer um dos índices acima, deverão comprovar capital social ou patrimônio líquido de no mínimo 10% (dez por cento) sobre o montante do(s) grupo (s) que a licitante pretende concorrer.

#### 8.1.6. Habilitação jurídica:

- I - A documentação relativa à **habilitação jurídica**, conforme o caso, consistirá em:



- a) Cédula de identidade;
- b) Inscrição do ato constitutivo, no caso de sociedades civis, acompanhada de prova de diretoria em exercício;
- c) Procuração dos responsáveis por assinar a proposta ou, na falta desta, o contrato social da empresa;
- d) Decreto de autorização, em se tratando de empresa ou sociedade estrangeira em funcionamento no País, e ato de registro ou autorização para funcionamento expedido pelo órgão competente, quando a atividade assim o exigir;
- e) Registro no Cadastro Nacional de Pessoa Jurídica – CNPJ;
- f) Prova de inscrição Estadual, Municipal ou do Distrito Federal; e
- g) Reprodução autenticada do Registro comercial, ato constitutivo, estatuto ou contrato social em vigor, devidamente registrado na Junta Comercial e acompanhados do ato de Eleição dos Administradores, ato de eleição da diretoria em exercício e composição societária da empresa, conforme a natureza da atividade da licitante, visando comprovar a adequação da finalidade da licitante com o objeto da licitação, bem como o cumprimento do art. 14 e §§ da Lei n.º 14.133 de 2021, inclusive para aferição de cumprimento da vedação de nepotismo, quando for o caso.

8.1.7. **Declarações** enviadas por meio do sistema Compras governamentais:

- I - Declaração, sob as penas da lei, afirmando a inexistência de fato impeditivo da habilitação, contendo o compromisso de comunicar eventual superveniência de fato dessa natureza.
- II - Declaração de que não emprega menor de 18 (dezoito) anos em trabalho noturno, perigoso ou insalubre e não emprega menor de 16 (dezesesseis) anos, salvo menor, a partir de 14 (quatorze) anos, na condição de aprendiz, nos termos do inciso XXXIII, do art. 7º da Constituição Federal.
- III - Declaração de que não ultrapassou o limite de faturamento e que cumpre os requisitos estabelecidos no Art. 3º da Lei Complementar nº 123, de 14 de dezembro de 2006, sendo apto a usufruir do tratamento favorecido estabelecido nos artigos 42 ao 49 da referida Lei Complementar, se for o caso.
- IV - Declaração de Elaboração Independente de Proposta.
- V - Declaração de acessibilidade conforme disposto no art. 93 da Lei n.º 8.213 de 1991.
- VI - Declaração de que cumpre a cota de aprendizagem nos termos estabelecidos no art. 429 da CLT.

8.1.8. **Declarações** enviadas **juntamente com as documentações de habilitação:**

- I - A empresa participante deverá apresentar, na etapa de habilitação e no ato da assinatura do Contrato, a Declaração de Ciência e Termo de Responsabilidade, constante no Anexo III do Edital.
- II - A empresa participante deverá apresentar, na etapa de habilitação e no ato da assinatura do Contrato, a Declaração para fins do Decreto nº 39.860 de 2019, constante no Anexo IV do Edital (Portaria CGDF nº 356/2019).

8.2. A documentação exigida para fins de **habilitação jurídica, fiscal, social e trabalhista e econômico-financeira**, poderá ser substituída pelo registro cadastral no **SICAF**.

- 8.2.1. A licitante cuja habilitação parcial no Sicafe acusar, no demonstrativo “*Consulta Situação do Fornecedor*”, algum documento com validade vencida, deverá encaminhar o respectivo documento a fim de comprovar a sua regularidade.
- 8.2.2. Para fins de habilitação, não serão aceitos protocolos, tampouco documentos com prazo de validade vencida.
- 8.2.3. Considerando o art. 156, III, da Lei nº 14.133 de 2021, será realizada prévia pesquisa junto ao Portal Oficial do Tribunal de Contas da União (consulta consolidada de Pessoa Jurídica) para aferir se existe algum registro impeditivo ao direito de participar de licitações ou celebrar contratos com o Ente sancionador (Parecer nº 087/2020 PRCON/PGDF).

8.3. Os documentos apresentados para habilitação deverão estar todos em nome da matriz ou todos em nome da filial, exceto aqueles que comprovadamente só possam ser fornecidos à matriz e referir-se ao local do domicílio ou sede do interessado.

- 8.3.1. Para os efeitos desta licitação, considera-se sede a matriz ou o único estabelecimento comercial, industrial e de prestação de serviços da empresa (mesmo CNPJ).

8.4. Será adotado para a presente licitação os critérios de sustentabilidade ambiental, como prevê a Lei Distrital nº 4.770 de 2012.

8.5. A(o) pregoeira(o) poderá, no julgamento da habilitação e das propostas, sanar erros ou falhas que não alterem a substância das propostas, dos documentos e sua validade jurídica, mediante decisão fundamentada, registrada em ata e acessível aos licitantes.

8.6. Na hipótese de a proposta vencedora não for aceitável ou o licitante não atender às exigências para habilitação, o pregoeiro examinará a proposta subsequente e assim sucessivamente, na ordem de classificação, até a apuração de uma proposta que atenda ao edital.

8.7. A(o) pregoeira(o) poderá solicitar o envio de documentos originais ou autenticados, que deverão ser encaminhados no prazo máximo de 3 (três) dias úteis para o [endereço: agcon@slu.df.gov.br](mailto:agcon@slu.df.gov.br).

8.8. A participação de consórcio de empresas, a habilitação técnica será feita por meio do somatório dos quantitativos de cada consorciado e, para efeito de habilitação econômico-financeira será observado o somatório dos valores de cada consorciado.

- 8.8.1. Se o consórcio não for formado integralmente por microempresas ou empresas de pequeno porte e o termo de referência exigir requisitos de habilitação econômico-financeira, haverá um acréscimo de **10%** para o consórcio em relação ao valor exigido para os licitantes individuais.

8.9. Os documentos exigidos para fins de habilitação poderão ser substituídos por registro cadastral emitido por órgão ou entidade pública, desde que o registro tenha sido feito em obediência ao disposto na Lei nº 14.133/2021.

- 8.9.1. A habilitação será verificada por meio do SICAF, nos documentos por ele abrangidos, excepcionalizada a alínea "c" do subitem 8.1.6. do Edital.
- 8.9.2. Somente haverá a necessidade de comprovação do preenchimento de requisitos mediante apresentação dos documentos originais não-digitais quando houver dúvida em relação à integridade do documento digital ou quando a lei expressamente o exigir. (IN nº 3/2018, art. 4º, §1º, e art. 6º, §4º).

8.10. Os documentos exigidos para fins de habilitação poderão ser apresentados em original, por cópia ou por meio eletrônico no endereço: <https://www.gov.br/compras/pt-br>.

- 8.11. Será verificado se o licitante apresentou declaração de que atende aos requisitos de habilitação, e o declarante responderá pela veracidade das informações prestadas, na forma da lei (art. 63, I, da Lei nº 14.133/2021).
- 8.12. Será verificado se o licitante apresentou no sistema, sob pena de inabilitação, a declaração de que cumpre as exigências de reserva de cargos para pessoa com deficiência e para reabilitado da Previdência Social, previstas em lei e em outras normas específicas.
- 8.13. O licitante deverá apresentar, sob pena de desclassificação, declaração de que suas propostas econômicas compreendem a integralidade dos custos para atendimento dos direitos trabalhistas assegurados na Constituição Federal, nas leis trabalhistas, nas normas infralegais, nas convenções coletivas de trabalho e nos termos de ajustamento de conduta vigentes na data de entrega das propostas.
- 8.14. É de responsabilidade do licitante conferir a exatidão dos seus dados cadastrais no Sicafe e mantê-los atualizados junto aos órgãos responsáveis pela informação, devendo proceder, imediatamente, à correção ou à alteração dos registros tão logo identifique incorreção ou aqueles se tornem desatualizados. (IN nº 3/2018, art. 7º, caput).
- 8.14.1. A não observância do disposto no item anterior poderá ensejar desclassificação no momento da habilitação. (IN nº 3/2018, art. 7º, parágrafo único).
- 8.15. A verificação pelo pregoeiro, em sítios eletrônicos oficiais de órgãos e entidades emissores de certidões constitui meio legal de prova, para fins de habilitação.
- 8.15.1. Os documentos exigidos para habilitação que não estejam contemplados no SICAF serão enviados por meio do sistema, em formato digital, no prazo de até **2 (duas) horas**, prorrogável por igual período, contado da solicitação da(o) pregoeira(o).
- 8.16. A verificação no SICAF ou a exigência dos documentos nele não contidos somente será feita em relação ao licitante vencedor.
- 8.16.1. Os documentos relativos à regularidade fiscal que constem do Termo de Referência somente serão exigidos, em qualquer caso, em momento posterior ao julgamento das propostas, e apenas do licitante mais bem classificado.
- 8.17. Após a entrega dos documentos para habilitação, não será permitida a substituição ou a apresentação de novos documentos, salvo em sede de diligência, para (Lei 14.133/21, art. 64, e IN 73/2022, art. 39, §4º):
- 8.17.1. complementação de informações acerca dos documentos já apresentados pelos licitantes e desde que necessária para apurar fatos existentes à época da abertura do certame; e
- 8.17.2. atualização de documentos cuja validade tenha expirado após a data de recebimento das propostas;
- 8.18. Na análise dos documentos de habilitação, o pregoeiro poderá sanar erros ou falhas, que não alterem a substância dos documentos e sua validade jurídica, mediante decisão fundamentada, registrada em ata e acessível a todos, atribuindo-lhes eficácia para fins de habilitação e classificação.
- 8.19. Na hipótese de o licitante não atender às exigências para habilitação, o pregoeiro examinará a proposta subsequente e assim sucessivamente, na ordem de classificação, até a apuração de uma proposta que atenda ao presente edital.
- 8.20. Somente serão disponibilizados para acesso público os documentos de habilitação do licitante cuja proposta atenda ao edital de licitação, após concluídos os procedimentos de que trata o subitem anterior.

## 9. DOS RECURSOS

- 9.1. A interposição de recurso referente ao julgamento das propostas, à habilitação ou inabilitação de licitantes, à anulação ou revogação da licitação, observará o disposto no art. 165 da Lei nº 14.133, de 2021.
- 9.2. O prazo recursal é de 3 (três) dias úteis, contados da data de intimação ou de lavratura da ata.
- 9.3. Quando o recurso apresentado impugnar o julgamento das propostas ou o ato de habilitação ou inabilitação do licitante:
- 9.3.1. a intenção de recorrer deverá ser manifestada imediatamente, sob pena de preclusão;
- 9.3.2. o prazo para a manifestação da intenção de recorrer não será inferior a 10 (dez) minutos.
- 9.3.3. o prazo para apresentação das razões recursais será iniciado na data de intimação ou de lavratura da ata de habilitação ou inabilitação;
- 9.4. Os recursos deverão ser encaminhados em campo próprio do sistema.
- 9.5. O recurso será dirigido à autoridade que tiver editado o ato ou proferido a decisão recorrida, a qual poderá reconsiderar sua decisão no prazo de 3 (três) dias úteis, ou, nesse mesmo prazo, encaminhar recurso para a autoridade superior, a qual deverá proferir sua decisão no prazo de 10 (dez) dias úteis, contado do recebimento dos autos.
- 9.6. Os recursos interpostos fora do prazo não serão conhecidos.
- 9.7. O prazo para apresentação de contrarrazões ao recurso pelos demais licitantes será de 3 (três) dias úteis, contados da data da intimação pessoal ou da divulgação da interposição do recurso, assegurada a vista imediata dos elementos indispensáveis à defesa de seus interesses.
- 9.8. O recurso e o pedido de reconsideração terão efeito suspensivo do ato ou da decisão recorrida até que sobrevenha decisão final da autoridade competente.
- 9.9. O acolhimento do recurso invalida tão somente os atos insuscetíveis de aproveitamento.
- 9.10. O processo permanecerá disponível para vistas aos interessados, mediante cadastro no SEI-DF e solicitação encaminhada ao endereço eletrônico: [protocolo@slu.df.gov.br](mailto:protocolo@slu.df.gov.br)

## 10. DAS INFRAÇÕES ADMINISTRATIVAS E SANÇÕES

- 10.1. Comete infração administrativa, nos termos da lei, o licitante que, com dolo ou culpa:
- 10.1.1. deixar de entregar a documentação exigida para o certame ou não entregar qualquer documento que tenha sido solicitado pelo/a pregoeiro/a durante o certame;
- 10.1.2. Salvo em decorrência de fato superveniente devidamente justificado, não mantiver a proposta em especial quando:

- 10.1.2.1. não enviar a proposta adequada ao último lance ofertado ou após a negociação;
  - 10.1.2.2. recusar-se a enviar o detalhamento da proposta quando exigível;
  - 10.1.2.3. pedir para ser desclassificado quando encerrada a etapa competitiva; ou
  - 10.1.2.4. deixar de apresentar amostra;
  - 10.1.2.5. apresentar proposta ou amostra em desacordo com as especificações do edital;
  - 10.1.3. não celebrar o contrato ou não entregar a documentação exigida para a contratação, quando convocado dentro do prazo de validade de sua proposta;
    - 10.1.3.1. recusar-se, sem justificativa, a assinar o contrato ou a ata de registro de preço, ou a aceitar ou retirar o instrumento equivalente no prazo estabelecido pela Administração;
  - 10.1.4. apresentar declaração ou documentação falsa exigida para o certame ou prestar declaração falsa durante a licitação
  - 10.1.5. fraudar a licitação
  - 10.1.6. comportar-se de modo inidôneo ou cometer fraude de qualquer natureza, em especial quando:
    - 10.1.6.1. agir em conluio ou em desconformidade com a lei;
    - 10.1.6.2. induzir deliberadamente a erro no julgamento;
    - 10.1.6.3. apresentar amostra falsificada ou deteriorada;
  - 10.1.7. praticar atos ilícitos com vistas a frustrar os objetivos da licitação
  - 10.1.8. praticar ato lesivo previsto no art. 5º da Lei n.º 12.846, de 2013.
- 10.2. Com fulcro na Lei nº 14.133, de 2021, a Administração poderá, garantida a prévia defesa, aplicar aos licitantes e/ou adjudicatários as seguintes sanções, sem prejuízo das responsabilidades civil e criminal:
- 10.2.1. advertência;
  - 10.2.2. multa;
  - 10.2.3. impedimento de licitar e contratar e
  - 10.2.4. declaração de inidoneidade para licitar ou contratar, enquanto perdurarem os motivos determinantes da punição ou até que seja promovida sua reabilitação perante a própria autoridade que aplicou a penalidade.
- 10.3. Na aplicação das sanções serão considerados:
- 10.3.1. a natureza e a gravidade da infração cometida.
  - 10.3.2. as peculiaridades do caso concreto
  - 10.3.3. as circunstâncias agravantes ou atenuantes
  - 10.3.4. os danos que dela provierem para a Administração Pública
  - 10.3.5. a implantação ou o aperfeiçoamento de programa de integridade, conforme normas e orientações dos órgãos de controle.
- 10.4. A multa será recolhida em percentual de 0,5% a 30% incidente sobre o valor do contrato licitado, recolhida no prazo máximo de **30 (trinta) dias** úteis, a contar da comunicação oficial.
- 10.4.1. Para as infrações previstas nos itens 10.1.1, 10.1.2 e 10.1.3, a multa será de 0,5% a 15% do valor do contrato licitado.
  - 10.4.2. Para as infrações previstas nos itens 10.1.4, 10.1.5, 10.1.6, 10.1.7 e 10.1.8, a multa será de 15% a 30% do valor do contrato licitado.
- 10.5. As sanções de advertência, impedimento de licitar e contratar e declaração de inidoneidade para licitar ou contratar poderão ser aplicadas, cumulativamente ou não, à penalidade de multa.
- 10.6. Na aplicação da sanção de multa será facultada a defesa do interessado no prazo de 15 (quinze) dias úteis, contado da data de sua intimação.
- 10.7. A sanção de impedimento de licitar e contratar será aplicada ao responsável em decorrência das infrações administrativas relacionadas nos itens 10.1.1, 10.1.2 e 10.1.3, quando não se justificar a imposição de penalidade mais grave, e impedirá o responsável de licitar e contratar no âmbito da Administração Pública direta e indireta do ente federativo a qual pertencer o órgão ou entidade, pelo prazo máximo de 3 (três) anos.
- 10.8. Poderá ser aplicada ao responsável a sanção de declaração de inidoneidade para licitar ou contratar, em decorrência da prática das infrações dispostas nos itens 10.1.4, 10.1.5, 10.1.6, 10.1.7 e 10.1.8, bem como pelas infrações administrativas previstas nos itens 10.1.1, 10.1.2 e 10.1.3 que justifiquem a imposição de penalidade mais grave que a sanção de impedimento de licitar e contratar, cuja duração observará o prazo previsto no art. 156, §5º, da Lei n.º 14.133/2021.
- 10.9. A recusa injustificada do adjudicatário em assinar o contrato ou a ata de registro de preço, ou em aceitar ou retirar o instrumento equivalente no prazo estabelecido pela Administração, descrita no item 10.1.3, caracterizará o descumprimento total da obrigação assumida e o sujeitará às penalidades e à imediata perda da garantia de proposta em favor do órgão ou entidade promotora da licitação, nos termos do art. 45, §4º da IN SEGES/ME n.º 73, de 2022.
- 10.10. A apuração de responsabilidade relacionadas às sanções de impedimento de licitar e contratar e de declaração de inidoneidade para licitar ou contratar demandará a instauração de processo de responsabilização a ser conduzido por comissão composta por 2 (dois) ou mais servidores estáveis, que avaliará fatos e circunstâncias conhecidos e intimará o licitante ou o adjudicatário para, no prazo de 15 (quinze) dias úteis, contado da data de sua intimação, apresentar defesa escrita e especificar as provas que pretenda produzir.
- 10.11. Caberá recurso no prazo de 15 (quinze) dias úteis da aplicação das sanções de advertência, multa e impedimento de licitar e contratar, contado da data da intimação, o qual será dirigido à autoridade que tiver proferido a decisão recorrida, que, se não a reconsiderar no prazo de 5 (cinco) dias úteis, encaminhará o recurso com sua motivação à autoridade superior, que deverá proferir sua decisão no prazo máximo de 20 (vinte) dias úteis, contado do recebimento dos autos.
- 10.12. Caberá a apresentação de pedido de reconsideração da aplicação da sanção de declaração de inidoneidade para licitar ou contratar no prazo de 15 (quinze) dias úteis, contado da data da intimação, e decidido no prazo máximo de 20 (vinte) dias úteis, contado do seu recebimento.
- 10.13. O recurso e o pedido de reconsideração terão efeito suspensivo do ato ou da decisão recorrida até que sobrevenha decisão final da autoridade competente.

10.14. A aplicação das sanções previstas neste edital não exclui, em hipótese alguma, a obrigação de reparação integral dos danos causados.

## 11. DA IMPUGNAÇÃO AO EDITAL E DO PEDIDO DE ESCLARECIMENTO

11.1. Qualquer pessoa é parte legítima para impugnar este Edital por irregularidade na aplicação da Lei nº 14.133, de 2021, devendo protocolar o pedido até 3 (três) dias úteis antes da data da abertura do certame.

11.2. A resposta à impugnação ou ao pedido de esclarecimento será divulgado em sítio eletrônico oficial no prazo de até 3 (três) dias úteis, limitado ao último dia útil anterior à data da abertura do certame.

11.3. A impugnação e o pedido de esclarecimento poderão ser realizados por forma eletrônica: [agcon@slu.df.gov.br](mailto:agcon@slu.df.gov.br)

11.4. As impugnações e pedidos de esclarecimentos não suspendem os prazos previstos no certame.

11.4.1. A concessão de efeito suspensivo à impugnação é medida excepcional e deverá ser motivada pelo agente de contratação, nos autos do processo de licitação.

11.5. Modificações no edital, no caso de acolhimento de impugnações ou esclarecimentos, serão divulgadas pelo mesmo instrumento de publicação utilizado para divulgação do texto original e o prazo inicialmente estabelecido será reaberto, exceto se, inquestionavelmente, a alteração não afetar a formulação das propostas.

## 12. DA ATA DE REGISTRO DE PREÇOS

12.1. Homologado o resultado da licitação, o licitante mais bem classificado terá o prazo de 5 (cinco) dias, contados a partir da data de sua convocação, para assinar a Ata de Registro de Preços, cujo prazo de validade encontra-se nela fixado, sob pena de decadência do direito à contratação, sem prejuízo das sanções previstas na Lei nº 14.133, de 2021.

12.2. O prazo de convocação poderá ser prorrogado uma vez, por igual período, mediante solicitação do licitante mais bem classificado ou do fornecedor convocado, desde que:

- a) a solicitação seja devidamente justificada e apresentada dentro do prazo; e
- b) a justificativa apresentada seja aceita pela Administração.

12.3. A ata de registro de preços será assinada por meio de assinatura digital e disponibilizada no sistema de registro de preços.

12.4. Serão formalizadas tantas Atas de Registro de Preços quantas forem necessárias para o registro de todos os itens constantes no Termo de Referência, com a indicação do licitante vencedor, a descrição do(s) item(ns), as respectivas quantidades, preços registrados e demais condições.

12.5. O preço registrado, com a indicação dos fornecedores, será divulgado no DODF e disponibilizado durante a vigência da ata de registro de preços, no Portal do SLU/DF.

12.6. A existência de preços registrados implicará compromisso de fornecimento nas condições estabelecidas, mas não obrigará a Administração a contratar, facultada a realização de licitação específica para a aquisição pretendida, desde que devidamente justificada.

12.7. Na hipótese de o convocado não assinar a ata de registro de preços no prazo e nas condições estabelecidas, fica facultado à Administração convocar os licitantes remanescentes do cadastro de reserva, na ordem de classificação, para fazê-lo em igual prazo e nas condições propostas pelo primeiro classificado.

## 13. DA FORMAÇÃO DO CADASTRO DE RESERVA

13.1. Após a homologação da licitação, será incluído na ata, na forma de anexo, o registro:

- 13.1.1. dos licitantes que aceitarem cotar o objeto com preço igual ao do adjudicatário, observada a classificação na licitação; e
- 13.1.2. dos licitantes que mantiverem sua proposta original

13.2. Será respeitada, nas contratações, a ordem de classificação dos licitantes ou fornecedores registrados na ata.

13.2.1. A apresentação de novas propostas na forma deste item não prejudicará o resultado do certame em relação ao licitante mais bem classificado.

13.2.2. Para fins da ordem de classificação, os licitantes ou fornecedores que aceitarem cotar o objeto com preço igual ao do adjudicatário antecederão aqueles que mantiverem sua proposta original.

13.3. A habilitação dos licitantes que comporão o cadastro de reserva será efetuada quando houver necessidade de contratação dos licitantes remanescentes, nas seguintes hipóteses:

- 13.3.1. quando o licitante vencedor não assinar a ata de registro de preços no prazo e nas condições estabelecidos no edital; ou
- 13.3.2. quando houver o cancelamento do registro do fornecedor ou do registro de preços, nas hipóteses previstas nos art. 28 e art. 29 do Decreto nº 11.462/23.

13.4. Na hipótese de nenhum dos licitantes que aceitaram cotar o objeto com preço igual ao do adjudicatário concordar com a contratação nos termos em igual prazo e nas condições propostas pelo primeiro classificado, a Administração, observados o valor estimado e a sua eventual atualização na forma prevista no edital, poderá:

- 13.4.1. convocar os licitantes que mantiveram sua proposta original para negociação, na ordem de classificação, com vistas à obtenção de preço melhor, mesmo que acima do preço do adjudicatário; ou
- 13.4.2. adjudicar e firmar o contrato nas condições ofertadas pelos licitantes remanescentes, observada a ordem de classificação, quando frustrada a negociação de melhor condição.

## 14. DAS DISPOSIÇÕES GERAIS



- 14.1. Será divulgada ata da sessão pública no sistema eletrônico.
- 14.2. Não havendo expediente ou ocorrendo qualquer fato superveniente que impeça a realização do certame na data marcada, a sessão será automaticamente transferida para o primeiro dia útil subsequente, no mesmo horário anteriormente estabelecido, desde que não haja comunicação em contrário, pela(o) Pregoeira(o).
- 14.3. Todas as referências de tempo no Edital, no aviso e durante a sessão pública observarão o horário de Brasília - DF.
- 14.4. A homologação do resultado desta licitação não implicará direito à contratação.
- 14.5. As normas disciplinadoras da licitação serão sempre interpretadas em favor da ampliação da disputa entre os interessados, desde que não comprometam o interesse da Administração, o princípio da isonomia, a finalidade e a segurança da contratação.
- 14.6. Os licitantes assumem todos os custos de preparação e apresentação de suas propostas e a Administração não será, em nenhum caso, responsável por esses custos, independentemente da condução ou do resultado do processo licitatório.
- 14.7. Na contagem dos prazos estabelecidos neste Edital e seus Anexos, excluir-se-á o dia do início e incluir-se-á o do vencimento. Só se iniciam e vencem os prazos em dias de expediente na Administração.
- 14.8. O desatendimento de exigências formais não essenciais não importará o afastamento do licitante, desde que seja possível o aproveitamento do ato, observados os princípios da isonomia e do interesse público.
- 14.9. O SLU/DF poderá revogar este Pregão por razões de interesse público decorrente de fato superveniente devidamente comprovado, pertinente e suficiente para justificar tal conduta, devendo anulá-lo por ilegalidade, de ofício ou por provocação de terceiros, mediante parecer escrito e devidamente fundamentado.
- 14.10. A anulação do pregão induz à do contrato e/ ou Ata de Registro de Preços.
- 14.11. As licitantes não terão direito à indenização em decorrência da anulação do procedimento licitatório, ressalvado o direito da contratada de boa-fé de ser ressarcida pelos encargos que tiver suportado no cumprimento do contrato.
- 14.12. É terminantemente proibida a utilização de mão-de-obra infantil na execução dos serviços, sendo que o descumprimento deste dispositivo implicará na rescisão imediata do contrato e aplicação de multa, sem prejuízo das sanções legais cabíveis, conforme estabelecido na Lei Distrital n.º 5.061 de 2013.
- 14.13. A licitante vencedora fica obrigada a respeitar os termos estipulados no Decreto nº 38.365 de 2017, que regulamenta a Lei nº 5.448 de 2015, o qual proíbe conteúdo discriminatório contra a mulher.
- 14.14. A licitante vencedora fica obrigada a respeitar os termos estipulados na Lei Distrital 5.757/2016, que criou o Programa de Estratégias para inserção de dependentes químicos no mercado de trabalho.
- 14.15. Deverão ser observadas as práticas de prevenção e apuração de denúncias de assédio moral ou sexual, nos termos estipulados no Decreto nº 44.701, de 05 de julho de 2023.
- 14.16. As empresas vencedoras de processos licitatórios, como condição para assinatura de contrato, deverão comprovar ou assumir o compromisso de adotar mecanismos para garantir a equidade salarial entre homens e mulheres com o mesmo cargo, atribuições e tempo de serviço, e com grau de instrução igual ou equivalente, de acordo com a Lei nº 6.679, de 24 de Setembro de 2020.
- 14.17. A contratada deverá observar a disposição da Lei Geral de Proteção de Dados - LGPD, comprometendo-se a manter sigilo e confidencialidade de todas as informações em especial os dados pessoais e os dados pessoais sensíveis repassados em decorrência da execução do contrato.
- 14.17.1. A contratada deverá ter ciência da existência da Lei Geral de Proteção de Dados (LGPD) e, se compromete a adequar todos os procedimentos internos ao disposto na legislação, com intuito de proteção dos dados pessoais repassados.
- 14.18. Em atendimento à Lei Distrital nº 5.087/2013, a contratada fica obrigada a comprovar mensalmente, junto ao SLU, a regularidade no atendimento às suas obrigações de natureza fiscal, trabalhista e previdenciária relativas a seus empregados; incluindo as empresas concessionárias e permissionárias de serviços públicos do Distrito Federal;
- 14.18.1. As irregularidades encontradas em relação às obrigações fiscais, trabalhistas e previdenciárias das empresas de que trata o item anterior devem ser sanadas no prazo máximo de trinta dias da detecção;
- 14.18.2. O não atendimento implicará na abertura de processo administrativo para rescisão unilateral do contrato por parte do SLU.
- 14.19. Em atendimento à Lei Distrital nº 6.128/2018, fica estabelecido a reserva do percentual de 2% de vagas de trabalho, a ser destinado a pessoas em situação de rua.
- 14.20. Em atendimento à LEI-DF nº 3.985/2007, fica estabelecido a obrigatoriedade da aplicação do disposto no artigo 93 da Lei nº 8.213, de 24 de julho de 1991; e seu parágrafo único dispõe que para o fiel cumprimento do disposto neste artigo, nos editais de licitação pública constarão regras para o preenchimento da mão de obra reabilitada ou portadora de deficiência, habilitada, nos percentuais ali estabelecidos, cujo não cumprimento do disposto nesta Lei sujeitará o gestor do contrato às penalidades previstas no artigo 133 da Lei nº 8.213, de 24 de julho de 1991 (art. 2º).
- 14.21. Em atendimento à LEI Nº 6.679, DE 24 DE SETEMBRO DE 2020, fica estabelecido como condição para assinatura de contrato, a comprovação ou o compromisso de adoção de mecanismos para garantir a equidade salarial entre homens e mulheres com o mesmo cargo, atribuições e tempo de serviço, e com grau de instrução igual ou equivalente.
- 14.22. Aplica-se o DECRETO-DF nº 44.701 de 05.07.2023 que dispõe sobre os procedimentos de registro e apuração de casos de assédio moral ou sexual no ambiente de trabalho dos órgãos e entidades da administração direta e indireta do Distrito Federal.
- 14.23. Aplica-se a LEI-DF nº 6.138 de 26.04.2018, que institui o novo Código de Obras e Edificações do Distrito Federal – COE, no que se refere às taxas, o [art. 128, III, da Lei Orgânica do Distrito Federal](#) e o DECRETO Nº 43.056, DE 03 DE MARÇO DE 2022, que Regulamenta a mencionada Lei.
- 14.24. Havendo irregularidades neste instrumento, entre em contato com a Ouvidoria de Combate à Corrupção, no telefone 0800-6449060.
- 14.25. Deverão ser observadas as boas práticas para o Desenvolvimento Social e Ambientalmente Sustentável e de Governança Corporativa, além de Transparência e Integridade nas Licitações e Contratações Públicas.
- 14.26. Em caso de divergência entre disposições deste Edital e de seus anexos ou demais peças que compõem o processo, prevalecerá as deste Edital.
- 14.27. O Edital e seus anexos estão disponíveis, na íntegra, no Portal Nacional de Contratações Públicas (PNCP) e endereço eletrônico <https://www.slu.df.gov.br/licitacoes-em-andamento/>



14.28. Integram este Edital, para todos os fins e efeitos, os seguintes anexos:

ANEXO I - Termo de Referência

ANEXO II – Minuta de Termo de Contrato

ANEXO III – Declaração de Ciência e Termo de Responsabilidade

ANEXO IV - Declaração para os fins do Decreto nº 39.860, de 30 de maio de 2019

ANEXO V - Minuta da Ata de Registro de Preços

**Neide Aparecida Barros da Silva**

Pregoeira

## **EDITAL DE LICITAÇÃO PREGÃO ELETRÔNICO SRP Nº 19/2023-SLU/DF**

### **ANEXO I**

#### **TERMO DE REFERÊNCIA**

Termo de Referência - SLU/PRESI/COPER-234

#### **1. OBJETO DA CONTRATAÇÃO**

Registro de preços para contratação de empresa especializada para execução de projeto de engenharia para a instalação de 20 (vinte) Pontos de Entrega de Voluntária (PEV) a ser definida conforme necessidade encontrada nas Regiões Administrativas do Distrito Federal.

#### **2. DESCRIÇÃO DA NECESSIDADE DA CONTRATAÇÃO**

2.1. A Lei Federal nº 12.305, de 2 de agosto de 2010, instituiu a Política Nacional de Resíduos Sólidos, alterou a Lei nº 9.605, de 12 de fevereiro de 1998, bem como estabeleceu regras para solucionar a destinação aos resíduos sólidos urbanos. Dentre as ações previstas estão:

- a) Desativação dos lixões;
- b) Construção de aterros sanitários;
- c) Implantação da coleta seletiva; e
- d) Construção dos Centros de Triagem, para recebimento dos resíduos da coleta seletiva.

2.2. As ações descritas são de suma importância para garantir o aumento da vida útil do Aterro Sanitário Oeste e a geração de renda às cooperativas/associações de catadores.

2.3. O Distrito Federal conta com aproximadamente 700 pontos clandestinos de descarte irregular de lixo. Sabe-se que a grande distância entre os potenciais geradores e os locais adequados de disposição ocasiona o descarte em locais inapropriados, gerando problemas de ordem urbanística, ambiental e social.

2.4. Neste sentido, propõe-se a transformação de alguns destes locais em Pontos de Entrega de Voluntária (PEV), em conformidade com a indicação do Plano Integrado de Gerenciamento de Resíduos de Construção Civil e Resíduos Volumosos no Distrito Federal (PIGRCC). Essas ações são de suma importância para mitigar problemas ambientais, uma vez que o descarte irregular causa impactos negativos no solo e cursos d'água, além de problemas sociais e urbanísticos, tendo em vista a degradação da paisagem e a criação de ambientes propícios à proliferação de vetores de doenças e animais peçonhentos, como aranhas e escorpiões. Os equipamentos públicos a serem construídos têm como objetivo reduzir os custos operacionais do SLU, bem como reduzir a proliferação de vetores causadores da Dengue, Zika, Chikungunya, dentre outros associados à disposição irregular de resíduos. Ademais, uma vez que estes PEVs recebem também resíduos recicláveis, podem contribuir para a geração de renda às cooperativas/associações de catadores.

2.5. Por conseguinte, este projeto é de suma importância para o Distrito Federal para fornecer locais adequados à população para o descarte de seus resíduos, evitando assim a proliferação de doenças e reduzindo os custos do estado na limpeza de locais clandestinos de descarte.

#### **3. PREVISÃO NO PLANO DE CONTRATAÇÕES ANUAL**

3.1. De acordo com os Art. 12 e 18 da Lei nº 14.133, de 2021, a fase preparatória da licitação deve compatibilizar-se com o plano de contratações anual com o objetivo de racionalizar as contratações:

" Art. 12. No processo licitatório, observar-se-á o seguinte:

(...)

VII - a partir de documentos de formalização de demandas, os órgãos responsáveis pelo planejamento de cada ente federativo poderão, na forma de regulamento, elaborar plano de contratações anual, com o objetivo de racionalizar as contratações dos órgãos e entidades sob sua competência, garantir o alinhamento com o seu planejamento estratégico e subsidiar a elaboração das respectivas leis orçamentárias.

(...)

Art. 18. A fase preparatória do processo licitatório é caracterizada pelo planejamento e deve compatibilizar-se com o plano de contratações anual de que trata o inciso VII do caput do art. 12 desta Lei, sempre que elaborado, e com as leis orçamentárias, bem como abordar todas as considerações técnicas, mercadológicas e de gestão que podem interferir na contratação, compreendidos:"

3.2. Ainda que não tenha sido elaborado o Plano de Contratações Anual de 2023 do SLU, a contratação em tela foi prevista na LOA, conforme citado no Termo de Análise - SLU/PRESI/DIAFI/AGCON(115143818).

#### **4. JUSTIFICATIVA**

##### **4.1. Da fundamentação legal**

4.1.1. A contratação obedecerá ao disposto nos ditames da Lei nº 14.133 de 2021, que rege Licitações e Contratos Administrativos.

##### **4.2. Da classificação do Objeto**

4.2.1. O Objeto desse Termo de Referência se enquadra nos termos do inciso XII, do art. 6º, da Lei 14.133 de 2021, uma vez que pode ser definida como **obra** de engenharia, por se tratar de atividade estabelecida, por força de lei, como privativa das profissões de arquiteto e engenheiro e acarretar alteração substancial no bem imóvel que inova o espaço físico :

"XII - obra: toda atividade estabelecida, por força de lei, como privativa das profissões de arquiteto e engenheiro que implica intervenção no meio ambiente por meio de um conjunto harmônico de ações que, agregadas, formam um todo que inova o espaço físico da natureza ou acarreta alteração substancial das características originais de bem imóvel;"

4.2.2. Analisam-se três aspectos que possibilitam a consideração do objeto como replicável, e padronizado em termos de desempenho e qualidade, de manutenção, de adequação, quais sejam:

- A possibilidade de padronizar o objeto por meio de critérios objetivos de desempenho e qualidade comuns no mercado de construção civil;
- Fácil disponibilidade no mercado destes materiais construtivos necessários a execução do PEV;
- As especificações adotadas eram objetivamente padronizáveis.

#### 4.3. Do critério de julgamento

4.3.1. A contratação será do tipo **MAIOR DESCONTO**, tendo como critério de julgamento estabelecido no Lei nº 14.133 de 2021 ,art. 33, inciso II, bem como em conformidade com o disposto no art. 34º, parágrafo 2º, *in verbis*:

"§ 2º O julgamento por maior desconto terá como referência o preço global fixado no edital de licitação, e o desconto será estendido aos eventuais termos aditivos."

4.3.2. Não serão aceitas propostas que não atenderem às especificações e exigências contidas neste Termo de Referência, bem como aquelas que apresentarem vícios insanáveis, não obedecerem às especificações técnicas, manifestamente inexequíveis, comparados aos preços de mercado, em consonância com o disposto no Art. 59, da Lei 14.133 de 2021.

#### 4.4. Do Regime de Execução da Contratação

4.4.1. O regime de execução a ser adotado é a empreitada por preço global, conforme disposto no artigo 6º, inciso XXIX, da Lei 14.133 de 2021.

"XXIX - empreitada por preço global: contratação da execução da obra ou do serviço por preço certo e total;"

#### 4.5. Da Proposta

4.5.1. Não serão aceitas propostas que não atenderem às especificações e exigências contidas neste Termo de Referência, bem como aquelas que apresentarem desconformidade com quaisquer outras exigências do edital, desde que insanável, em consonância com o disposto no art. 59, inciso V, da Lei 14.133 de 2021, *in verbis*:

"§ 1º A verificação da conformidade das propostas poderá ser feita exclusivamente em relação à proposta mais bem classificada.

§ 2º A Administração poderá realizar diligências para aferir a exequibilidade das propostas ou exigir dos licitantes que ela seja demonstrada, conforme disposto no inciso IV do **caput** deste artigo.

§ 3º No caso de obras e serviços de engenharia e arquitetura, para efeito de avaliação da exequibilidade e de sobrepreço, serão considerados o preço global, os quantitativos e os preços unitários tidos como relevantes, observado o critério de aceitabilidade de preços unitário e global a ser fixado no edital, conforme as especificidades do mercado correspondente.

§ 4º No caso de obras e serviços de engenharia, serão consideradas inexequíveis as propostas cujos valores forem inferiores a 75% (setenta e cinco por cento) do valor orçado pela Administração.

§ 5º Nas contratações de obras e serviços de engenharia, será exigida garantia adicional do licitante vencedor cuja proposta for inferior a 85% (oitenta e cinco por cento) do valor orçado pela Administração, equivalente à diferença entre este último e o valor da proposta, sem prejuízo das demais garantias exigíveis de acordo com esta Lei."

4.5.1.1. As empresas proponentes e capacitadas para participar do certame deverão apresentar suas propostas de preços conforme planilha modelo Anexo C (125677087).

4.5.1.2. As empresas proponentes apresentarão em suas propostas, obrigatoriamente, sob pena de desclassificação, **preço para todos os itens das planilhas**.

4.5.1.3. A proponente deverá adotar, obrigatoriamente, os mesmos quantitativos constantes nas planilhas do SLU/DF (Anexo A - 125676851), para os serviços e materiais, para efeito de equalização das propostas.

4.5.1.4. Os preços unitário e totais de cada item e subitem não poderão ser superiores aos preços das planilhas estimadas pelo SLU/DF, devendo ser apresentados com duas casas decimais. Caso seja necessário arredondamento, deverá dar-se para baixo.

### 5. DESCRIÇÃO DA SOLUÇÃO

5.1. A contratação de empresa especializada para execução de Pontos de Entrega de Voluntária (PEV) por meio do Sistema de Registro de preço representa solução tendo em vista a necessidade recorrente para implantação deste equipamento e a incerteza do quantitativo de locais aptos a sua construção a cada ano. A Lei 14.133 de 2021, em seu art. 85, versa:

"Art. 85. A Administração poderá contratar a execução de obras e serviços de engenharia pelo sistema de registro de preços, desde que atendidos os seguintes requisitos:

I - existência de projeto padronizado, sem complexidade técnica e operacional;

II - necessidade permanente ou frequente de obra ou serviço a ser contratado."

5.2. O sistema de Registro de Preço torna-se uma alternativa viável no caso em tela, visto que o projeto do PEV – PONTO DE ENTREGA VOLUNTÁRIA PARA PEQUENOS VOLUMES, é uma solução já contratada anteriormente por esse Autarquia e que **possui um modelo padrão replicável e há a necessidade frequente** de construção deste equipamento em todo o Distrito Federal.

5.3. **Ponto de Entrega Voluntária:** Equipamento público destinado ao recebimento de Resíduos da Construção Civil e Resíduos Volumosos, limitados por descarga de no máximo 01 (um) metro cúbico por cidadão, por dia, gerados e entregues pelo mesmo, ou, por pequenos transportadores contratados pelos geradores. O resíduo recolhido deverá ser depositado nas caçambas Brooks ou nas baias de separação conforme categoria do material, com a finalidade de triagem dos resíduos recebidos e remoção adequada para disposição final, sem causar danos à saúde pública e ao meio ambiente. Deverão atender às especificações da norma brasileira NBR 15.112/2004 da ABNT:

"PEV - dotado de 4 caçambas Brooks para descarte de resíduos densos (duas para classe A limpo, uma para classe A sujo e uma para solo). Espaço em platô para descarte nas caçambas Brook, baias para descarte de resíduos volumosos, assim como podas,

*duas baias cobertas para eventual apoio à coleta seletiva e um escritório com banheiro; ocupa uma área de aproximadamente 600 m<sup>2</sup> (em alguns casos pode-se adotar com 6 caixas Brooks em função da alta frequência prevista de remoção das mesmas)."*

5.4. O Ponto de Entrega Voluntária apresenta solução para o descarte ambientalmente adequado de entulho da construção civil e volumosos. Em síntese, o PEV é um equipamento público com pátio de circulação pavimentado que dá acesso por rampa à plataforma elevada para descarte, na qual o usuário sobe com seu veículo e consegue descartar seus resíduos diretamente nas caçambas brooks localizadas no piso do pátio. O terreno também recebe tratamento paisagístico com vegetação, totem informativo e pavimentação de acesso. No PEV Modelo Padrão, ainda há: cercamento do lote, baias cobertas para apoio à coleta seletiva, descarte de resíduos volumosos e podas, e edifício de apoio administrativo composto por escritório e banheiro, obedecendo ao projeto e memorial descritivo apresentados.

5.5. A partir da finalização das obras e inauguração da operação do PEV, o equipamento ficará aberto à população para descarte dos resíduos recebidos no local. A operação e manutenção do PEV será realizada por empresa terceirizada posteriormente contratada. A destinação final dos resíduos será a Unidade de Recebimento de Entulho- URE/SLU.

## 6. ESTIMATIVAS DAS QUANTIDADES

6.1. Historicamente, a concepção do projeto de construção de PEVs - Pontos de Entrega Voluntária iniciou-se em 2008, onde originalmente foram previstas a instalação de 107 unidades para cobrir todo o Distrito Federal.

6.2. Em 2015, o projeto foi revisto e identificada a necessidade de construção de 64 unidades para cobertura de todo o DF, cada uma cobrindo um raio de 2,5 km. Foram realizadas reuniões em todas as Regiões Administrativas pelo SLU em conjunto com o DF-Legal, com os administradores e suas equipes técnicas, e lideranças comunitárias, debatendo-se o projeto e estudadas as áreas adequadas a cada situação.

6.3. Porém, até a presente data só foram instalados 23 PEVs. Ocorre que as aprovações finais passam por questões ambientais, fundiárias, urbanísticas e sociais o que geram alterações frequentes dos locais previamente selecionados, além, é claro, da constante alteração da necessidade conforme as áreas se desenvolvem ao longo dos anos.

6.4. Portanto, mesmo com um planejamento inicial e em razão do dinamismo da demanda, a todo momento chega ao SLU solicitações para instalação de PEVs oriundas de comunidades locais, administradores regionais e deputados distritais. A cada ano são recebidas diversas manifestações na Ouvidoria solicitando a implantação de PEVs, além de solicitações de recolhimento de entulho em local de descarte irregular.

6.5. A partir da solicitação e/ou identificação de áreas com necessidade de instalação, inicia-se a busca por terreno apto a receber o equipamento dentro das especificações técnicas, fundiárias e ambientais. Superada esta etapa, passa-se a verificação de orçamento para execução da licitação, o que pode ocorrer até mesmo por meio de emenda parlamentar. Apenas depois destas etapas é que há viabilidade para licitar.

6.6. Por estas complexidades, não há precisão entre a demanda, regularização do terreno, execução do Termo de Referência, disponibilidade orçamentária e execução do processo de licitação, o que em geral, frustra todo o processo. Além é claro do desperdício de recursos, mão de obra e retrabalho, sendo possivelmente esta uma das grandes razões para o baixo número de instalação de equipamentos desta natureza desde 2008.

6.7. Desta forma, diante das justificativas apresentadas, e conforme sugestão feita por meio de Despacho SLU/PRESI/DITEC (113339714), o quantitativo máximo de PEVs a serem executados por meio deste Registro de Preço é de **20 (vinte) unidades, podendo ser executados simultaneamente no máximo 5 unidades.**

## 7. LEVANTAMENTO DE MERCADO

7.1. A solução pretendida para a contratação consiste em alternativa anteriormente implantada por esta Autarquia. Atualmente, há 23 (vinte e três) Pontos de Entrega Voluntária no Distrito Federal, conforme dados disponíveis no site do [Serviço de Limpeza Urbana](#).

7.2. O equipamento, além da facilidade de execução para a sua implantação, é amplamente aprovado pela população usuária e comumente requisitado em áreas onde há intenso descarte irregular de lixo e entulho.

7.3. A solução busca, ainda, atender às legislações e normativos vigentes, quais sejam:

- Lei nº 5.418/2014, que dispõe sobre a Política Distrital de Resíduos Sólidos;
- Lei nº 5.610/2016, que dispõe sobre a responsabilidade dos grandes geradores de resíduos sólidos;
- Resolução ADASA nº 21/2016, que estabelece as condições gerais da prestação e utilização dos serviços públicos de limpeza urbana e manejo de resíduos sólidos no Distrito Federal;
- Instrução Normativa nº 02/2017 que expõe as regras para utilização dos papa-entulhos.

7.4. Visto que se trata de uma solução de execução de obra de engenharia referente ao projeto do PEV – PONTO DE ENTREGA VOLUNTÁRIA PARA PEQUENOS VOLUMES, uma solução já contratada anteriormente por esse Autarquia e que **possui um modelo padrão replicável** com alterações de pouco impacto, as alternativas se restringem às empresas com capacidade de atendimento das definições e especificações descritas no Termo de Referência e Memorial Descritivo referentes ao PEV.

## 8. ESTIMATIVA DO VALOR DA CONTRATAÇÃO

8.1. O orçamento para cada serviço foi estimado com base em pesquisa de preços de cada item componente do serviço, realizada mediante a utilização de parâmetros tais como preços públicos referentes a contratações similares realizadas no Distrito Federal e demais entes públicos, [Sistema Nacional de Pesquisa de Custos e Índices da Construção Civil – SINAPI – CEF \(Data Base: Setembro/2023\)](#) e [SICRO \(Data Base: Julho/2023\)](#), segundo os valores vigentes de mercado.

8.2. Por conseguinte, confeccionou-se a Planilha Comparativa de Preços, documento que compila e trata os dados adquiridos na pesquisa de preços, cujo resultado final será o valor de referência da licitação, em consonância ao disposto no Art. 23 da Lei federal 14.133/2021.

8.3. Os métodos utilizados para pesquisa de preço obedecem a Lei 14.133/2021 em seu art.23, parágrafo 2, que estabelece regras e critérios para elaboração de orçamento de referência de serviços de engenharia, conforme:

"§ 2º No processo licitatório para contratação de obras e serviços de engenharia, conforme regulamento, o valor estimado, acrescido do percentual de Benefícios e Despesas Indiretas (BDI) de referência e dos Encargos Sociais (ES) cabíveis, será definido por meio da utilização de parâmetros na seguinte ordem:

I - composição de custos unitários menores ou iguais à mediana do item correspondente do Sistema de Custos Referenciais de Obras (Sicro), para serviços e obras de infraestrutura de transportes, ou do Sistema Nacional de Pesquisa de Custos e Índices de Construção Civil (Sinapi), para as demais obras e serviços de engenharia;

II - utilização de dados de pesquisa publicada em mídia especializada, de tabela de referência formalmente aprovada pelo Poder Executivo federal e de sítios eletrônicos especializados ou de domínio amplo, desde que contenham a data e a hora de acesso;

III - contratações similares feitas pela Administração Pública, em execução ou concluídas no período de 1 (um) ano anterior à data da pesquisa de preços, observado o índice de atualização de preços correspondente;

IV - pesquisa na base nacional de notas fiscais eletrônicas, na forma de regulamento."

8.4. De acordo com o levantamento de custo da despesa com os serviços a serem contratados em cada PEV, chegou-se ao montante total estimado por unidade de **R\$ 464.555,10** (quatrocentos e sessenta e quatro mil quinhentos e cinquenta e cinco reais e dez centavos) conforme Planilha Orçamentária - Anexo A (125676851).

8.5. Desta forma, o valor estimado **global** para a contratação, considerando o número máximo de 20 unidades de PEVs a serem executados por meio deste Registro de Preço, é de **R\$ 9.291.102,05** (nove milhões, duzentos e noventa e um mil cento e dois reais e cinco centavos).

## 9. JUSTIFICATIVAS PARA O NÃO PARCELAMENTO DA CONTRATAÇÃO

9.1. O Projeto relativo a cada PEV demonstra que se trata de um objeto uno, sem divisões.

9.2. Julgou-se inoportuno o parcelamento do objeto, uma vez que os serviços a serem realizados são correlacionados, sendo inviável administrativa e financeiramente seu parcelamento, além do controle e do gerenciamento dos referidos serviços, que sendo executado de modo global, diminui os riscos de execução errônea e ou perda de garantia dos serviços executados por outra empresa. Com isso, firma-se uma execução mais clara, rápida e menos onerosa a administração pública. Outra perspectiva analisada foi que a segregação aumentaria o tempo de conclusão, ocasionando a inadequação das instalações por um tempo mais estendido.

Ou seja, cada PEV deverá ser executado integralmente e de forma ininterrupta, dentro do prazo de execução estipulado de 05 meses cada PEV, sob a responsabilidade de uma mesma empresa.

## 10. NORMAS E PROCEDIMENTOS PARA EXECUÇÃO DO OBJETO

10.1. A execução dos serviços obedecerá às presentes Especificações e seus anexos, aos Projetos e demais detalhes técnicos e instruções eventualmente fornecidos pela Fiscalização no curso das obras.

10.2. Os serviços de execução desta obra devem seguir as diretrizes descritas no Memorial Descritivo Anexo M.

10.3. As normas, especificações e métodos aprovados, recomendados ou em fase de projeto da Associação Brasileira de Normas Técnicas (ABNT) e relacionadas direta ou indiretamente com a obra, fazem parte integrante do presente documento.

10.4. Estas Especificações fixam e estabelecem as condições e requisitos técnicos que devem ser cumpridos pela EMPREITEIRA no tocante a:

- Execução de serviços por seus próprios meios;
- Execução de trabalhos especializados, por terceiros, mediante prévia aprovação da CONTRATANTE e supervisão e responsabilidade direta da EMPREITEIRA.
- Para todos os efeitos, subentende-se que a EMPREITEIRA está suficientemente familiarizada com os métodos e normas de execução envolvidos.

10.5. As Normas, o Projeto e estas Especificações complementam-se e não devem ser utilizadas independentemente, pois a fiel obediência a cada uma delas é indispensável ao êxito da execução dos serviços.

10.6. Em caso de imprevistos na execução obra que gerem alterações de projeto, estes devem ser documentados pela CONTRATADA por meio de Projeto As Built e Memorial descritivo.

Todos os documentos do Contrato devem ser considerados conjuntamente com estas Especificações; os assuntos aos quais se referem ou descrevem os demais documentos não se repetem, necessariamente, nestas Especificações.

Na falta de Normas Brasileiras para assuntos específicos, serão adotadas normas, regulamentos e padrões técnicos de outras organizações nacionais e/ou estrangeiras de aceitação universal, a critério da Fiscalização e após aprovação da CONTRATANTE.

A CONTRATADA será responsável pela manutenção e registro das atividades em Diário de Obra tipo livro ata no qual, dentre outras informações, deverão conter as atividades, desempenhadas, efetivo diário e fatos pertinentes e relevantes. O Diário de Obra deverá ser assinado regularmente pelo preposto do contrato e pelo fiscal.

Será pré-requisito para execução de medições a apresentação do diário de obra assinado e corretamente preenchido no período referente.

## 11. REQUISITOS DA CONTRATAÇÃO

### 11.1. Da qualificação técnica

11.1.1. A empresa licitante deverá apresentar registro ou inscrição no conselho ou entidade profissional competente – CREA e o Certificado de Regularidade e Quitação, vigentes, da Empresa e do Responsável Técnico com dados atualizados e em plena validade.

11.1.2. Na Certidão a ser apresentada pela empresa licitante, deverá constar o(s) nome(s) do(s) responsável(is) técnico(s) indicado(s) por ela.

11.1.3. Caso a empresa licitante ou o responsável técnico não sejam registrados ou inscritos no CREA do Distrito Federal, deverão ser providenciados os respectivos vistos deste órgão regional por ocasião da assinatura do contrato.

### 11.2. Qualificação técnico-operacional

11.2.1. Considera(m)-se compatível(eis) o(s) atestado(s) de capacidade técnica, emitidos em nome da empresa, expedido por pessoas jurídicas de direito público ou privado, que comprove(m) a aptidão da licitante para desempenho de atividades objeto desta licitação, em características, quantidades e prazos, limitadas às parcelas de maior relevância e do valor significativo do objeto, ou seja, comprovar a experiência em atividades de edificação com **estrutura de concreto armado com área mínima de 417 m<sup>2</sup>; e serviços de terraplenagem com movimentação e compactação de terra com volume mínimo de 276 m<sup>3</sup>.**

11.2.2. Os quantitativos acima equivalem, aproximadamente, a 30% do quantitativo total destes itens no contrato para construção de 5 unidades, valor este que representa a quantidade máxima de PEV's a serem executados concomitantemente.

11.2.3. Para cada atestado deverão ser apresentadas as anotações/registros de responsabilidades técnicas emitida pelo respectivo conselho de fiscalização profissional competente em nome dos profissionais vinculados aos referidos atestados, em conformidade com o Acórdão TCU 2326/2019-Plenário.

11.2.4. No atestado de aptidão técnica deverá(ão) constar os seguintes dados: data de início e término, número do contrato ou número da nota de empenho, local de execução, nome do contratante e da contratada, nome do(s) responsável(is) técnico(os), seu(s) título(s) profissional(is) e número(s) de registro(s) no CREA, especificações técnicas dos serviços e quantitativos executados.

11.2.5. No caso de apresentação de mais de 01 (um) atestado para comprovação do quantitativo mínimo exigido, estes deverão referir-se a períodos concomitantes.

11.2.6. Quando os atestados apresentados referirem-se à subcontratação, deverão vir acompanhados de documento emitido pelo contratante original, proprietário da obra, demonstrando que a subcontratação ocorreu com sua plena autorização.

### 11.3. Qualificação técnico profissional

11.3.1. Comprovação de capacidade técnico-profissional de profissional(is) de nível superior com **graduação em Engenharia Civil**, conforme Art. 67, inciso I, da lei nº 14.133 de 2021, devidamente registrado(s) no Conselho Regional de Engenharia e Agronomia - CREA detentor(es) do Acervo Técnico que comprove aptidão para desempenho de atividades relacionadas ao objeto da contratação, e da(as) respectiva(s) Certidão(ões) de Acervo Técnico – CAT, expedida(s) pelo referido conselho.

11.3.2. A qualificação técnico-profissional deverá ser comprovada a partir da apresentação de uma ou mais Certidões de Acervo Técnico emitidas por um ou mais profissionais.

11.3.3. As Certidões deverão ser do tipo CAT com Registro de Atestado conforme a Resolução CONFEA Nº 1.137/2023.

11.3.4. O(s) atestado(s) ou certidão(ões) recebido(s) poderão ser diligenciados e estarão sempre sujeitos à verificação pela CONTRATANTE quanto à veracidade dos seus respectivos conteúdos, inclusive para os efeitos previstos no artigo 63 da Lei nº 14.133/2021 e suas alterações.

11.3.5. As empresas licitantes deverão comprovar o vínculo de profissional(is) de nível(is) superior(es) com graduação em Engenharia, devidamente registrado(s) no CREA, detentor(es) do Acervo Técnico que certifique(m) a aptidão para o desempenho de atividades pertinentes e compatíveis com o objeto da licitação, e da(s) respectiva(s) Certidão(ões) de Acervo Técnico – CAT, expedida(s) pelo referido conselho.

11.3.6. O vínculo profissional do responsável técnico deverá ser comprovado por ocasião da assinatura do contrato, da seguinte forma:

- a) Sócio – Cópia autenticada do contrato social ou estatuto social, devidamente registrado no órgão competente;
- b) Diretor – Cópia autenticada do contrato social, em se tratando de firma individual ou limitada, ou cópia da ata de eleição devidamente publicada na imprensa, em se tratando de sociedade anônima;
- c) Empregado – Cópia autenticada da ficha ou livro de registro de empregado registrado na DRT, ou ainda, cópia autenticada da Carteira de Trabalho e Previdência Social; e
- d) Autônomo prestador de serviço – Cópia autenticada do contrato de prestação de serviços compatíveis com o objeto da licitação.

11.3.7. A comprovação de que trata o presente inciso poderá ser realizada mediante apresentação de cópia autenticada de contrato de prestação de serviço.

11.3.8. O Responsável Técnico do contrato, constante na ART (Anotação de Responsabilidade Técnica), será o elo entre a CONTRATANTE e a CONTRATADA.

## 12. CRONOGRAMA FÍSICO-FINANCEIRO

12.1. O cronograma de atividades conforme proposta orçamentária Anexo B ( 125677367), representa as quantidades de serviços a serem executados pelo contrato e é o elemento básico de controle dos serviços como também elemento de referência para medição e pagamento.

12.2. O percentual de andamento dentro de cada mês não deverá ser alterado pelo licitante.

12.3. O cronograma conta com 5 etapas que representa as atividades a serem desempenhadas em cada um dos cinco meses de execução. O pagamento das atividades respeitará integralmente os percentuais de andamento do cronograma e serão realizados conforme Cronograma físico-financeiro.

## 13. DOS PRAZOS

13.1. **PRAZO DE VIGÊNCIA** da ata de registro de preços será de **1 (um) ano** e poderá ser prorrogado, por igual período, desde que comprovado o preço vantajoso, conforme art. 84 da Lei 14.133 de 2021.

13.2. A contratada deverá seguir o **CRONOGRAMA FÍSICO FINANCEIRO** anexo. Em caso de sugestão de mudança na ordem de execução, esta deverá ser apresentada na forma de Cronograma Físico Financeiro pela Contratada em até 05(dias) da assinatura do Contrato, e só será validado em substituição ao **CRONOGRAMA FÍSICO FINANCEIRO** contido no anexo B (125677367) mediante aprovação da Administração.

13.3. O **PRAZO DE EXECUÇÃO** será de **5 (cinco) meses para cada unidade**, contados a partir da emissão da Ordem de Serviço, com base no CRONOGRAMA FÍSICO FINANCEIRO.

13.4. A contratada deverá executar cada unidade dentro do cronograma físico-financeiro definido, de forma que a execução concomitante de mais de um PEV não interfiram nos prazos entre si.

13.5. A licitante vencedora será convocada para assinatura do contrato no prazo de 05 (cinco) dias úteis a contar da intimação do SLU/DF, sob pena de decair o direito à contratação, sem prejuízo das sanções previstas no Ato Convocatório.

13.6. A assinatura do Contrato ficará vinculada à manutenção das condições da habilitação, à plena regularidade fiscal e trabalhista da empresa vencedora e à inexistência de registro perante o Sistema de Cadastramento Unificado de Fornecedores - SICAF que caracterize impedimento à contratação com o SLU/DF, sendo aplicáveis as penalidades definidas neste instrumento, em caso de descumprimento.

13.7. O contrato poderá ser alterado na ocorrência de quaisquer fatos estipulados no Art. 124 da Lei n.º 14.133 de 2021.

13.8. A existência de preços registrados implicará compromisso de fornecimento nas condições estabelecidas, mas não obrigará a Administração a contratar, conforme estabelecido no Art. 83 da Lei 14.133 de 2021.

## 14. RECEBIMENTO DOS SERVIÇOS

### 14.1. Recebimento Provisório:

14.1.1. O objeto do contrato será recebido provisoriamente, pelo responsável por seu acompanhamento e fiscalização, mediante termo detalhado, quando verificado o cumprimento das exigências de caráter técnico, em até 15 dias corridos da finalização dos serviços;

### 14.2. Recebimento Definitivo:

14.2.1. O objeto do contrato será recebido definitivamente, por servidor ou comissão designada pela autoridade competente, mediante termo detalhado que comprove o atendimento das exigências contratuais, em até 90 dias corridos contados a partir da emissão do Termo de Recebimento Provisório;

14.2.2. Ainda, conforme disposto no art. 140, parágrafos 1º a 6º, in verbis:



§ 1º O objeto do contrato poderá ser rejeitado, no todo ou em parte, quando estiver em desacordo com o contrato.

§ 2º O recebimento provisório ou definitivo não excluirá a responsabilidade civil pela solidez e pela segurança da obra ou serviço nem a responsabilidade ético-profissional pela perfeita execução do contrato, nos limites estabelecidos pela lei ou pelo contrato.

§ 3º Os prazos e os métodos para a realização dos recebimentos provisório e definitivo serão definidos em regulamento ou no contrato.

§ 4º Salvo disposição em contrário constante do edital ou de ato normativo, os ensaios, os testes e as demais provas para aferição da boa execução do objeto do contrato exigidos por normas técnicas oficiais correrão por conta do contratado.

§ 5º Em se tratando de projeto de obra, o recebimento definitivo pela Administração não eximirá o projetista ou o consultor da responsabilidade objetiva por todos os danos causados por falha de projeto.

§ 6º Em se tratando de obra, o recebimento definitivo pela Administração não eximirá o contratado, pelo prazo mínimo de 5 (cinco) anos, admitida a previsão de prazo de garantia superior no edital e no contrato, da responsabilidade objetiva pela solidez e pela segurança dos materiais e dos serviços executados e pela funcionalidade da construção, da reforma, da recuperação ou da ampliação do bem imóvel, e, em caso de vício, defeito ou incorreção identificados, o contratado ficará responsável pela reparação, pela correção, pela reconstrução ou pela substituição necessárias."

## 15. PAGAMENTO

15.1. Para que seja efetivado o pagamento será verificada a regularidade fiscal da contratada junto ao SICAF mediante consulta efetuada por meio eletrônico, ou por meio da apresentação de documentos hábeis.

- a) O documento mencionado no item anterior será obtido pelo executor do contrato, na impossibilidade de acesso ao referido Sistema, será verificada mediante consulta às páginas eletrônicas oficiais disponíveis.
- b) Em havendo a impossibilidade de consulta, pela Administração, aos sítios oficiais dos órgãos e entidades emissores das citadas certidões, o pagamento ficará condicionado à apresentação, pela Contratada, da comprovação de sua regularidade fiscal e trabalhista.
- c) A contratada deverá apresentar juntamente com a nota fiscal/fatura, caso o SICAF esteja desatualizado:
  - I - Certidão Negativa de Débitos Relativos às Contribuições Previdenciárias e às de Terceiros, ou Positiva com Efeitos de Negativa, expedida pela Secretaria da Receita Federal do Brasil;
  - II - Certificado de Regularidade do Fundo de Garantia por Tempo de Serviço – FGTS, ou Positiva com Efeitos de Negativa, fornecido pela CEF – Caixa Econômica Federal, devidamente atualizado (Lei n.º 8.036/1990);
  - III - Certidão de Negativa de Débitos Trabalhistas, ou Positiva com Efeitos de Negativa;
  - IV - Regularidade com a Fazenda do Distrito Federal, ou Positiva com Efeitos de Negativa.

15.2. A Nota Fiscal deverá ser emitida com os valores expressos em moeda corrente nacional, em Reais e apresentados, obrigatoriamente, à fiscalização para atestação dos executores designados pelo SLU para execução do contratado, situada no SETOR COMERCIAL SUL - Quadra 08 - Bloco "B-50" –6º andar - Ed. Venâncio 2.000 – BRASÍLIA/DF, no 5º (quinto) dia útil do mês subsequente à prestação do serviço, no horário de 08 h às 18h00min.

15.2.1. Deverão ser acompanhadas de expediente endereçado ao(s) executor(es) do Contrato, contendo as seguintes informações: Número do Contrato; Órgão do SLU; Data do vencimento; Números da Nota de Empenho e do Processo Administrativo; Descrição dos serviços referentes à parcela de pagamento; Valor da parcela de pagamento;

15.3. **Os serviços serão faturados conforme Anexo B - CRONOGRAMA FÍSICO FINANCEIRO pelas etapas medidas e INTEGRALMENTE executadas.**

15.3.1. **O faturamento se dará impreterivelmente em 5 etapas, após a conclusão de TODAS as atividades previstas na mesma. Sob nenhuma hipótese serão faturadas etapas em que apresentem itens não concluídos.**

15.3.2. O pagamento está condicionado à devida execução do objeto, após a emissão do termo de recebimento definitivo dos serviços, dado pelo executor do contrato ou comissão executora.

15.4. Os documentos de cobrança que contiverem incorreções serão devolvidos à CONTRATADA, reiniciando-se o procedimento previsto acima a partir da data de reapresentação do documento corrigido.

15.5. Caso haja necessidade de material extra ou glosa, serão utilizados os preços unitários constantes na Proposta apresentada pela CONTRATADA.

15.6. As empresas com sede ou domicílio no Distrito Federal, com créditos de valores iguais ou superiores a R\$ 5.000,00 (cinco mil reais), os pagamentos serão feitos exclusivamente, mediante crédito em conta corrente, em nome do beneficiário junto ao Banco de Brasília S/A – BRB. Para tanto deverão apresentar o número da conta corrente e agência onde deseja receber seus créditos, de acordo com o Decreto n.º 32.767 de 17/02/2011, publicado no DODF nº 35, pág. 3, de 18/02/2011.

15.6.1. Excluem-se das disposições:

- 15.6.1.1. Os pagamentos a empresas vinculadas ou supervisionadas pela Administração Pública federal;
- 15.6.1.2. Os pagamentos efetuados à conta de recursos originados de acordos, convênios ou contratos que, em virtude de legislação própria, só possam ser movimentados em instituições bancárias indicadas nos respectivos documentos;
- 15.6.1.3. Os pagamentos a empresas de outros Estados da federação que não mantenham filiais e/ ou representações no DF e que venceram processo licitatório no âmbito deste ente federado.

15.7. O pagamento dar-se-á mediante emissão de Ordem Bancária – OB, junto ao Banco de Brasília S.A., em Brasília/DF, ou tratando-se de empresa de outro Estado que não tenha filial ou representação no Distrito Federal, junto ao banco indicado, conforme Decreto nº 32.767/2011, no prazo de até 30 (trinta) dias contados da data de apresentação pela Contratada da documentação fiscal correspondente e após o atestado da fiscalização do SLU/DF. Conforme Decreto-df nº 37.121/2016, em caso de atraso da emissão da Ordem Bancária, após o prazo limite fixado para pagamento (**30 dias**), será aplicado o índice IPCA/IBGE *pro rata tempore die*.

## 16. DO REAJUSTE CONTRATUAL

16.1. A Lei nº 14.133/2021 estabelece no § 7º do seu art. 25 que:

“Independentemente do prazo de duração do contrato, será obrigatória a previsão no edital de índice de reajustamento de preço, com data-base vinculada à data do orçamento estimado e com a possibilidade de ser estabelecido mais de um índice específico ou setorial, em conformidade com a realidade de mercado dos respectivos insumos”.

16.2. Após os 12 (doze) meses os preços contratuais poderão ser reajustados, tomando-se por base a data do orçamento elaborado por esta autarquia ou, no caso de novo reajuste, a data a que o anterior tiver se referido, pela variação, pelo Índice Nacional de Custo da Construção – INCC/FGV, ou aquele que vier a substituí-lo, apurado durante o período.

## 17. OBRIGAÇÕES DA CONTRATADA

- 17.1. Executar os serviços de acordo com a tecnologia e metodologia dos padrões de qualidade exigidos pelo SLU/DF.
- 17.2. O responsável técnico do contrato constante na ART (Anotação de Responsabilidade Técnica) será o elo entre o SLU e a Contratada.
- 17.3. Fornecer todos materiais e equipamentos necessários a execução dos serviços propostos.
- 17.4. Apresentar relatórios técnicos das obras realizadas de acordo com normas e critérios de aceitação do SLU.
- 17.5. Manter estoque, a guarda e o controle de utilização dos materiais e equipamentos necessários à execução das obras objeto do contrato.
- 17.6. Responsabilizar-se por todos os encargos tributários, trabalhistas e sociais incidentes, inclusive custos de treinamentos, sem ônus para o SLU/DF.
- 17.7. Fornecer a seus empregados crachás, uniformes, equipamentos de proteção individual, coletiva e de sinalização, conforme legislação aplicável e manter o controle de sua utilização.
- 17.8. Manter empregados, devidamente, identificados, por meio de identidade funcional (Crachá) que contenha no mínimo o nome da empresa, nome do empregado, fotografia, cargo/função.
- 17.9. Cumprir disposições regulamentares e normas técnicas concernentes aos serviços.
- 17.10. Treinar e capacitar seu corpo funcional de modo a atender às exigências estabelecidas no contrato.
- 17.11. Responder civilmente, criminalmente e administrativamente por todos os danos e prejuízos causados ao SLU, a clientes ou a terceiros.
- 17.12. Dotar as equipes com veículos, intercomunicadores, equipamentos e ferramentas necessários para a execução dos serviços e atendimento dos padrões de qualidade do SLU/DF.
- 17.13. Dispor para o SLU/DF, a todo tempo e condições, os dados e informações pertinentes aos serviços ora contratados, assim como a situação técnica e administrativa de todos os profissionais envolvidos no contrato.
- 17.14. Manter os equipamentos envolvidos no contrato em perfeitas condições de uso, conforme previsto na legislação vigente.
- 17.15. Responsabilizar-se pela boa conduta dos empregados zelando pela segurança dos clientes e pela boa imagem do SLU.
- 17.16. Fornecer e manter o diário de obras no canteiro de obra, rubricado por ela e pela fiscalização diariamente.
- 17.17. Responsabilizar-se por acidentes com viaturas/equipamentos, com envolvimento ou não de terceiros cabe inteiramente à Contratada, eximindo o SLU de qualquer responsabilidade, devendo para isto ser entregue, por ocasião da emissão da Ordem de Serviço, se for o caso, um documento denominado "Termo de Solidariedade" a ser firmado entre a Contratada e o proprietário do equipamento, se responsabilizando por todo e qualquer acidente.
- 17.18. Entregar o Ponto de Entrega Voluntária em condições de funcionamento e com o todas as ligações e liberações junto as concessionárias para o fornecimento definitivo dos serviços de abastecimento de água, esgoto e energia elétrica.

## 18. DA SUBCONTRATAÇÃO

- 18.1. Em atendimento ao Parecer nº 590/2022-PGDF, é **vedada a cessão, subcontratação ou transferência total dos serviços**, a parcial poderá ser admitida apenas para serviços especializados.
- 18.2. Será permitida a **subcontratação de até 15% (quinze por cento)** do objeto da contratação, sendo **vedada** sob qualquer hipótese, a subcontratação dos serviços referentes ao **serviço de terraplanagem e execução das estruturas em concreto armado**;
- 18.3. Poderão ser subcontratadas, não podendo ultrapassar o limite indicado no item 18.2, microempresas e empresas de pequeno porte, em atendimento aos dispostos no artigo 48 da Lei Complementar nº 123/2006 e artigo 27 da Lei Distrital nº 4.611/2011.

## 19. OBRIGAÇÕES DA CONTRATANTE

- 19.1. Disponibilizar instrutores à Contratada, visando instruir sobre os procedimentos detalhados de execução dos serviços e de atendimento das suas necessidades.
- 19.2. Inspeccionar todos e quaisquer materiais e equipamentos utilizados pela contratada e necessários para as execuções dos serviços propostos.
- 19.3. Fornecer os projetos de implementação atualizando-os sempre que necessário;
- 19.4. Disponibilizar técnico para eventual visita ao local, caso seja solicitado pelos participantes da licitação;
- 19.5. Fiscalizar e manter o controle quantitativo e qualitativo dos serviços executados pela contratada;
- 19.6. Manter fiscalização junto a Contratada sobre o fornecimento, utilização de EPI's – Equipamentos de Proteção Individual, Coletivos e de Sinalização nos locais de trabalho, a qual deverá obedecer ao prescrito nas NR's do Ministério do Trabalho;
- 19.7. Aplicar as penalidades regulamentares e contratuais;
- 19.8. Fazer cumprir as disposições regulamentares dos serviços;
- 19.9. Solicitar substituição de empregado que apresentar comportamento, capacitação ou habilitação inadequada.

## 20. MODELO DE GESTÃO DO CONTRATO

- 20.1. Para a execução do contrato, será implementado o método de trabalho baseado no conceito de delegação de responsabilidades. Esse conceito define o CONTRATANTE como responsável pela gestão do contrato e pela verificação de aderência do material e entrega prestada aos padrões de qualidade exigidos e a CONTRATADA como responsável pela execução do objeto e gestão dos recursos humanos necessários.
- 20.2. A execução dos serviços contratados pressupõe a existência dos seguintes papéis e responsabilidades:
  - a) **Gestor do Contrato**
    - Formação: conhecimentos da legislação aplicável;
    - Atribuições: atribuições gerenciais e coordenar o processo de gestão e fiscalização da execução contratual a cargo da CONTRATANTE ;

b) **Fiscais Técnicos do Contrato**

- Formação: Engenharia Civil ou Arquitetura;
- Atribuições: fiscalizar o contrato quanto a aspectos técnicos a cargo da CONTRATANTE ;

c) **Fiscal Administrativo do Contrato**

- Formação: conhecimentos da legislação aplicável;
- Atribuições: fiscalizar o contrato quanto a aspectos administrativos a cargo da CONTRATANTE;

d) **Preposto:** funcionário representante da empresa CONTRATADA, responsável por acompanhar a execução do contrato e atuar como interlocutor principal com o CONTRATANTE, incumbido de receber, diligenciar, encaminhar e responder as principais questões técnicas, legais e administrativas referentes ao andamento contratual.

20.3. O preposto, uma vez indicado pela empresa e aceito pela Administração do SLU, deverá apresentar-se à unidade fiscalizadora, após a assinatura do contrato, para tratar de assuntos pertinentes à implantação da execução do contrato relativo à sua competência.

20.4. O preposto deverá estar apto a esclarecer as questões relacionadas às faturas dos serviços prestados, bem como outros questionamentos futuros, para o bom andamento da contratação.

20.5. A CONTRATADA orientará o seu preposto quanto à necessidade de acatar as orientações da Administração do SLU, inclusive quanto ao cumprimento das regras estabelecidas nesta contratação.

20.6. A execução do contrato será acompanhada e fiscalizada pela CONTRATANTE por meio de um executor ou comissão, compostas de integrantes do quadro efetivo do SLU, lotado na Diretoria de Limpeza Urbana - DILUR ou na Diretoria Técnica - DITEC, definidos nos termos do Artigo 117 da Lei Federal nº 14.133/2021.

20.7. Formas de comunicação:

20.7.1. Para informar o descumprimento de alguma norma pela CONTRATADA será utilizado o envio de ofícios escritos, para ciência e providências;

20.7.2. O uso de mensagens eletrônicas (e-mail) também poderá ser utilizado, desde que confirmado recebimento.

21. **DA FISCALIZAÇÃO**

21.1. A fiscalização e o controle do objeto do presente Instrumento serão exercidos por servidor ou comissão designada pelo SLU, legalmente habilitados e designados para desempenhar esta função, com poderes para praticar quaisquer atos que se destinem a preservar os direitos do CONTRATANTE.

21.2. A fiscalização de que trata este item não exclui nem reduz a responsabilidade da CONTRATADA, inclusive aquela resultante de imperfeições técnicas, vícios ou material inadequado ou de qualidade inferior, e na ocorrência destes, não implica corresponsabilidade do CONTRATANTE ou de seus agentes.

21.3. Sem prejuízo de outras atribuições legais, poderá a fiscalização da CONTRATANTE:

21.3.1. Determinar as medidas necessárias e imprescindíveis à correta execução do objeto contratado, bem como fixar prazo para as correções das falhas ou irregularidades constatadas; e

21.3.2. Sustar quaisquer serviços ou fornecimentos que estejam sendo realizados em desacordo com o especificado neste Instrumento, ou ainda que possa atentar contra o sigilo de informações, a segurança de pessoas ou bens do CONTRATANTE.

21.4. As decisões e providências que ultrapassarem a competência da fiscalização do objeto deverão ser autorizadas pela autoridade competente do SLU em tempo hábil para a adoção das medidas convenientes.

21.5. O serviço rejeitado pela Fiscalização deverá ser refeito corretamente, aprovado pela fiscalização, arcando a CONTRATADA com os ônus decorrentes do fato.

22. **DO INSTRUMENTO DE MEDIÇÃO DE RESULTADO**

22.1. A fiscalização técnica dos contratos avaliará constantemente a execução do objeto e, se for o caso, utilizará o Instrumento de Medição de Resultado (IMR), conforme modelo abaixo, para aferição da qualidade da prestação dos serviços, devendo haver o redimensionamento no pagamento com base nos indicadores estabelecidos:

Ocorrência	Observação	% máximo de glosa
Atraso <b>injustificado na conclusão</b> de etapa mensal definida no Cronograma físico financeiro	O Cronograma Físico Financeiro modelo constante no Anexo B, estima o andamento mensal e o prazo máximo de 5 meses.	atraso superior a 7 dias e inferior a 15 dias - glosa de 0,5% da fatura da respectiva etapa em atraso;  atraso igual ou superior a 15 dias e inferior a 30 dias - glosa de 1% da fatura da respectiva etapa em atraso;  atraso igual ou superior a 30 dias - glosa de 2% da respectiva etapa em atraso;  <b>O atraso de etapas poderá impactar no atraso das etapas sucessoras.</b>
Não correção, no prazo de 15 dias, das desconformidade técnicas ou execuções com qualidade insatisfatória notificadas via ofício pela fiscalização (por ocorrência);	A correção posterior, de obrigação da CONTRATADA, não exime a responsável pelos danos decorrentes dos atrasos e refazimentos do serviço.	glosa de 0,5% do valor do serviço em desconformidade
<b>Recorrência</b> na não correção, no prazo de 15 dias, das desconformidade técnicas ou execuções com qualidade insatisfatória notificadas via	A nova correção posterior, de obrigação da CONTRATADA, não exime a responsável pelos danos decorrentes dos atrasos e refazimentos do serviço.	glosa de 1% do valor do serviço em desconformidade

ofício pela fiscalização (por ocorrência);		
Não apresentação dos documentos solicitados no Caderno Técnico, no prazo de 10 dias, após a solicitação formal da fiscalização (Ex.: Laudos de Sondagem, Copias de NF de Concreto, Ensaios de Grau de Compactação, Rompimentos de Corpo de Prova) (por documento);	Conforme Caderno Técnico é de responsabilidade da CONTRATADA o fornecimento de documentos que irão fornecer parâmetros de controle ao Executor do Contrato.	glosa de 0,5% do valor do serviço referente ao documento;
Não utilização ou utilização inadequada de Equipamento de Proteção Individual notificada via ofício pela fiscalização ou por Engenheiro de Segurança do Trabalho desta Autarquia.	Utilização dos Equipamentos de Proteção Individual conforme a Normas Regulamentadoras, as quais regulamentam a execução do trabalho com uso de EPI.	A partir de 1 ocorrência até 3 ocorrências - glosa de 0,5% da fatura da respectiva etapa; A partir de 4 ocorrência até 6 ocorrências - glosa de 1% da fatura da respectiva etapa; Superior a 6 ocorrências - glosa de 1,5% da fatura da respectiva etapa;

22.2. O redimensionamento no pagamento previsto no item 22.1 não impede a aplicação das demais sanções administrativas previstas nos arts 155 a 163 da Lei 14.133 de 1 de abril de 2021 pelo descumprimento de cláusulas ou condições deste presente Termo de Referência;

22.2.1. A aplicação das sanções de natureza pecuniária e restritiva de direitos pelo não cumprimento das normas previstas neste Edital e do Contrato dele decorrente, em face do disposto nos arts. arts 155 a 163 da Lei 14.133/2021, no âmbito da Administração Direta, autárquica, fundacional e das empresas públicas do Distrito Federal, observarão as regras estabelecidas nos citados normativos.

### 23. GARANTIA DOS SERVIÇOS

23.1. Para o fiel cumprimento das obrigações contratuais, será exigida do licitante vencedor a prestação de garantia no ato da assinatura do instrumento contratual no valor correspondente a **5 % (cinco por cento)** do montante do contrato, e caberá ao contratado optar por uma das seguintes modalidades de garantia, em conformidade com o disposto no Art. 96, § 1º, da Lei nº. 14.133/2021:

- I - caução em dinheiro ou em títulos da dívida pública emitidos sob a forma escritural, mediante registro em sistema centralizado de liquidação e de custódia autorizado pelo Banco Central do Brasil, e avaliados por seus valores econômicos, conforme definido pelo Ministério da Economia;
- II - seguro-garantia;
- III - fiança bancária emitida por banco ou instituição financeira devidamente autorizada a operar no País pelo Banco Central do Brasil.

### 24. SUSTENTABILIDADE

24.1. A Contratada deverá declarar que atende aos requisitos de sustentabilidade previstos no art. 2º da Lei Distrital nº 4.770/2012, devendo ser observados os requisitos ambientais com menor impacto ambiental em relação aos seus similares.

24.2. Os serviços prestados pela CONTRATADA deverão se pautar sempre no uso racional de recursos e equipamentos, de forma a evitar e prevenir o desperdício de insumos e materiais consumidos, bem como a geração excessiva de resíduos, a fim de atender diretrizes de responsabilidade ambiental adotadas pelos órgãos competentes;

24.3. Os materiais básicos empregados pela CONTRATADA deverão atender à melhor relação entre custos e benefícios, considerando-se os impactos ambientais, positivos e negativos associados ao produto e o que esta definido em plano de manejo e ainda o previsto abaixo:

- 24.3.1. Sejam observados quando possível, os requisitos ambientais para a obtenção de certificação do Instituto Nacional de Metrologia, Qualidade e Tecnologia – INMETRO, como produtos sustentáveis ou de menor impacto ambiental em relação aos seus similares;
- 24.3.2. Os materiais devem ser, preferencialmente, acondicionados em embalagem individual adequada, com o menor volume possível, que utilize materiais recicláveis, de forma a garantir a máxima proteção durante o transporte e armazenamento;
- 24.3.3. Deve ser priorizado o emprego de mão de obra, materiais, tecnologias e matérias primas de origem local para a execução, conservação e operação;
- 24.3.4. Usar produtos de limpeza e conservação que obedeçam às classificações e especificações especificadas pela ANVISA;
- 24.3.5. Adotar medidas para evitar o desperdício de água tratada;

24.4. A qualquer tempo a CONTRATANTE poderá solicitar à CONTRATADA a apresentação de relação com marcas e fabricantes dos produtos e materiais utilizados, podendo vir a solicitar a substituição de quaisquer itens por outros, com a mesma finalidade, considerados mais adequados do ponto de vista dos impactos ambientais.

24.5. A contratada deverá obedecer ao estabelecido na Nova Lei de Licitações, Lei Federal nº 14.133/2021, em seu art. 45º, *in verbis*:

*“Das Obras e Serviços de Engenharia*

*Art. 45. As licitações de obras e serviços de engenharia devem respeitar, especialmente, as normas relativas a:*

*I - Disposição final ambientalmente adequada dos resíduos sólidos gerados pelas obras contratadas;*

*II - mitigação por condicionantes e compensação ambiental, que serão definidas no procedimento de licenciamento ambiental;*

*III - utilização de produtos, de equipamentos e de serviços que, comprovadamente, favoreçam a redução do consumo de energia e de recursos naturais;”*

24.6. Todo o resíduo gerado na obra deverá ser devidamente segregado e disposto em caçambas de empresas registradas para tal, bem como a emissão do Controle de Transporte de Resíduos (CTR), para encaminhamento a Unidade de Recebimento de Entulho- URE/SLU.

### 25. DISPOSIÇÕES GERAIS

25.1. Os serviços deverão seguir rigorosamente as orientações deste Termo de Referência, constituído de Croquis, Planilha Orçamentária, Cronograma Físico Financeiro, Cronograma de Desembolso e Taxa de BDI todos partes integrantes do Edital.

- 25.2. Nos valores apresentados estão incluídos todas as despesas com leis sociais, férias, 13º salário, insalubridade, despesas diretas e indiretas e BDI, vale-transporte, vale-refeição, café da manhã, uniformes, veículos e equipamentos.
- 25.3. Os empregados envolvidos nos serviços de campo deverão estar devidamente uniformizados e portar os devidos EPI's (que deverão estar certificados conforme legislação aplicável), crachá identificando o empregado e a Contratada.
- 25.4. Os assuntos técnicos relacionados aos serviços, objeto deste termo, serão discutidos pelo SLU, com profissional qualificado indicado pela contratada e aceito pela fiscalização.
- 25.5. Qualquer dano causado aos sistemas do SLU e dos demais Serviços Públicos e/ou a terceiros, por empregados da Contratada, será de inteira responsabilidade da Contratada, podendo seu custo, a qualquer tempo, ser debitado na fatura da medição.
- 25.6. Todos os serviços, projetos, sistemas, ferramentas e equipamentos desenvolvidos sob a gestão da Diretoria Técnica, DITEC/SLU, dentro do presente contrato, terão seus direitos reservados ao SLU.
- 25.7. Os veículos e equipamentos deverão estar em perfeitas condições de uso, conforme previsto na legislação aplicável.
- 25.8. Os custos de manutenção, operação e conservação de equipamentos e ferramentas, instalações físicas, incluindo os custos referentes a água e energia, estão contemplados nos preços unitários.
- 25.9. As informações acima são atestadas pela agente pública GLORIA LUSTOSA PIRES habilitada pelo Conselho de Arquitetura e Urbanismo (CAU) A135918-5.

## 26. ANEXOS

- a) Anexo A - Planilha Orçamentária (125676851)
- b) Anexo B- Cronograma físico financeiro (125677367);
- c) Anexo C - Planilha Modelo (125677087);
- d) Anexo D - Projeto Arquitetônico Padrão (125674080);
- e) Anexo E - Projeto Cálculo Estrutural/Fundação Padrão (113873702);
- f) Anexo F - Projeto Elétrico Padrão (126007822);
- g) Anexo G - Projeto Hidráulica Padrão (113874847);
- h) Anexo H - Projeto Esgoto Padrão (113875908);
- i) Anexo I - Projeto Drenagem Padrão (113876317);
- j) Anexo J - Projeto Combate a Incêndio Padrão (113876729);
- k) Anexo K - Registro de Responsabilidade Técnica RRT dos projetos- (125885946)
- l) Anexo L- Desenho Sinalização Gráfica - Placas e Totem (113883588);
- m) Anexo M - Memorial Descritivo (125463557);

**GLORIA LUSTOSA PIRES**

Coordenadora da Comissão

**FERNANDO EDSON OLIVEIRA PEREIRA**

Membro da Comissão

**VITOR SIMÕES COELHO**


Membro da Comissão

**MARCUS VINICIUS DE RESENDE MAIA LEITE**

Membro da Comissão

**ANEXO A - PLANILHA ORÇAMENTÁRIA (NÃO DESONERADO) (125676851)**



	<b>SLU - SERVIÇO DE LIMPEZA URBANA DO DISTRITO FEDERAL</b> DIRETORIA TÉCNICA PLANILHA ORÇAMENTÁRIA	Data: 04 de 01/11/2023
		<b>ANEXO - A1</b>

REF. SIMAPI - 09/2023 não desonerado

03/11/2023 11:27  
 PONTO DE ENTREGA VOLUNTÁRIA DE PEQUENOS VOLUMES  
 De acordo com Ordem de Serviço  
 Papa Estelita

## Planilha Resumo

	Custo dos Serviços (R\$)	BDI (R\$)	Valor Total (R\$)
Valor Unitário para a construção de uma unidade de Ponto de Entrega Voluntária	R\$ 380.070,26	R\$ 84.476,82	R\$ 464.555,10
Valor Global para a construção de 20 unidades de Ponto de Entrega Voluntária conforme previsto em Ata de Registro de Preço	R\$ 7.601.565,60	R\$ 1.689.536,45	R\$ 9.291.102,05

**GLÓRIA LUSTOSA PIRES**  
 ARQUITETA E URBANISTA, CAU AI 36018-5  
 CREA/DF 02745/2017-01/01/02/03/04/05/06/07/08/09/10/11/12/13/14/15/16/17/18/19/20/21/22/23/24/25/26/27/28/29/30/31/32/33/34/35/36/37/38/39/40/41/42/43/44/45/46/47/48/49/50/51/52/53/54/55/56/57/58/59/60/61/62/63/64/65/66/67/68/69/70/71/72/73/74/75/76/77/78/79/80/81/82/83/84/85/86/87/88/89/90/91/92/93/94/95/96/97/98/99/100/101/102/103/104/105/106/107/108/109/110/111/112/113/114/115/116/117/118/119/120/121/122/123/124/125/126/127/128/129/130/131/132/133/134/135/136/137/138/139/140/141/142/143/144/145/146/147/148/149/150/151/152/153/154/155/156/157/158/159/160/161/162/163/164/165/166/167/168/169/170/171/172/173/174/175/176/177/178/179/180/181/182/183/184/185/186/187/188/189/190/191/192/193/194/195/196/197/198/199/200/201/202/203/204/205/206/207/208/209/210/211/212/213/214/215/216/217/218/219/220/221/222/223/224/225/226/227/228/229/230/231/232/233/234/235/236/237/238/239/240/241/242/243/244/245/246/247/248/249/250/251/252/253/254/255/256/257/258/259/260/261/262/263/264/265/266/267/268/269/270/271/272/273/274/275/276/277/278/279/280/281/282/283/284/285/286/287/288/289/290/291/292/293/294/295/296/297/298/299/300/301/302/303/304/305/306/307/308/309/310/311/312/313/314/315/316/317/318/319/320/321/322/323/324/325/326/327/328/329/330/331/332/333/334/335/336/337/338/339/340/341/342/343/344/345/346/347/348/349/350/351/352/353/354/355/356/357/358/359/360/361/362/363/364/365/366/367/368/369/370/371/372/373/374/375/376/377/378/379/380/381/382/383/384/385/386/387/388/389/390/391/392/393/394/395/396/397/398/399/400/401/402/403/404/405/406/407/408/409/410/411/412/413/414/415/416/417/418/419/420/421/422/423/424/425/426/427/428/429/430/431/432/433/434/435/436/437/438/439/440/441/442/443/444/445/446/447/448/449/450/451/452/453/454/455/456/457/458/459/460/461/462/463/464/465/466/467/468/469/470/471/472/473/474/475/476/477/478/479/480/481/482/483/484/485/486/487/488/489/490/491/492/493/494/495/496/497/498/499/500/501/502/503/504/505/506/507/508/509/510/511/512/513/514/515/516/517/518/519/520/521/522/523/524/525/526/527/528/529/530/531/532/533/534/535/536/537/538/539/540/541/542/543/544/545/546/547/548/549/550/551/552/553/554/555/556/557/558/559/560/561/562/563/564/565/566/567/568/569/570/571/572/573/574/575/576/577/578/579/580/581/582/583/584/585/586/587/588/589/590/591/592/593/594/595/596/597/598/599/600/601/602/603/604/605/606/607/608/609/610/611/612/613/614/615/616/617/618/619/620/621/622/623/624/625/626/627/628/629/630/631/632/633/634/635/636/637/638/639/640/641/642/643/644/645/646/647/648/649/650/651/652/653/654/655/656/657/658/659/660/661/662/663/664/665/666/667/668/669/670/671/672/673/674/675/676/677/678/679/680/681/682/683/684/685/686/687/688/689/690/691/692/693/694/695/696/697/698/699/700/701/702/703/704/705/706/707/708/709/710/711/712/713/714/715/716/717/718/719/720/721/722/723/724/725/726/727/728/729/730/731/732/733/734/735/736/737/738/739/740/741/742/743/744/745/746/747/748/749/750/751/752/753/754/755/756/757/758/759/760/761/762/763/764/765/766/767/768/769/770/771/772/773/774/775/776/777/778/779/780/781/782/783/784/785/786/787/788/789/790/791/792/793/794/795/796/797/798/799/800/801/802/803/804/805/806/807/808/809/810/811/812/813/814/815/816/817/818/819/820/821/822/823/824/825/826/827/828/829/830/831/832/833/834/835/836/837/838/839/840/841/842/843/844/845/846/847/848/849/850/851/852/853/854/855/856/857/858/859/860/861/862/863/864/865/866/867/868/869/870/871/872/873/874/875/876/877/878/879/880/881/882/883/884/885/886/887/888/889/890/891/892/893/894/895/896/897/898/899/900/901/902/903/904/905/906/907/908/909/910/911/912/913/914/915/916/917/918/919/920/921/922/923/924/925/926/927/928/929/930/931/932/933/934/935/936/937/938/939/940/941/942/943/944/945/946/947/948/949/950/951/952/953/954/955/956/957/958/959/960/961/962/963/964/965/966/967/968/969/970/971/972/973/974/975/976/977/978/979/980/981/982/983/984/985/986/987/988/989/990/991/992/993/994/995/996/997/998/999/1000/1001/1002/1003/1004/1005/1006/1007/1008/1009/1010/1011/1012/1013/1014/1015/1016/1017/1018/1019/1020/1021/1022/1023/1024/1025/1026/1027/1028/1029/1030/1031/1032/1033/1034/1035/1036/1037/1038/1039/1040/1041/1042/1043/1044/1045/1046/1047/1048/1049/1050/1051/1052/1053/1054/1055/1056/1057/1058/1059/1060/1061/1062/1063/1064/1065/1066/1067/1068/1069/1070/1071/1072/1073/1074/1075/1076/1077/1078/1079/1080/1081/1082/1083/1084/1085/1086/1087/1088/1089/1090/1091/1092/1093/1094/1095/1096/1097/1098/1099/1100/1101/1102/1103/1104/1105/1106/1107/1108/1109/1110/1111/1112/1113/1114/1115/1116/1117/1118/1119/1120/1121/1122/1123/1124/1125/1126/1127/1128/1129/1130/1131/1132/1133/1134/1135/1136/1137/1138/1139/1140/1141/1142/1143/1144/1145/1146/1147/1148/1149/1150/1151/1152/1153/1154/1155/1156/1157/1158/1159/1160/1161/1162/1163/1164/1165/1166/1167/1168/1169/1170/1171/1172/1173/1174/1175/1176/1177/1178/1179/1180/1181/1182/1183/1184/1185/1186/1187/1188/1189/1190/1191/1192/1193/1194/1195/1196/1197/1198/1199/1200/1201/1202/1203/1204/1205/1206/1207/1208/1209/1210/1211/1212/1213/1214/1215/1216/1217/1218/1219/1220/1221/1222/1223/1224/1225/1226/1227/1228/1229/1230/1231/1232/1233/1234/1235/1236/1237/1238/1239/1240/1241/1242/1243/1244/1245/1246/1247/1248/1249/1250/1251/1252/1253/1254/1255/1256/1257/1258/1259/1260/1261/1262/1263/1264/1265/1266/1267/1268/1269/1270/1271/1272/1273/1274/1275/1276/1277/1278/1279/1280/1281/1282/1283/1284/1285/1286/1287/1288/1289/1290/1291/1292/1293/1294/1295/1296/1297/1298/1299/1300/1301/1302/1303/1304/1305/1306/1307/1308/1309/1310/1311/1312/1313/1314/1315/1316/1317/1318/1319/1320/1321/1322/1323/1324/1325/1326/1327/1328/1329/1330/1331/1332/1333/1334/1335/1336/1337/1338/1339/1340/1341/1342/1343/1344/1345/1346/1347/1348/1349/1350/1351/1352/1353/1354/1355/1356/1357/1358/1359/1360/1361/1362/1363/1364/1365/1366/1367/1368/1369/1370/1371/1372/1373/1374/1375/1376/1377/1378/1379/1380/1381/1382/1383/1384/1385/1386/1387/1388/1389/1390/1391/1392/1393/1394/1395/1396/1397/1398/1399/1400/1401/1402/1403/1404/1405/1406/1407/1408/1409/1410/1411/1412/1413/1414/1415/1416/1417/1418/1419/1420/1421/1422/1423/1424/1425/1426/1427/1428/1429/1430/1431/1432/1433/1434/1435/1436/1437/1438/1439/1440/1441/1442/1443/1444/1445/1446/1447/1448/1449/1450/1451/1452/1453/1454/1455/1456/1457/1458/1459/1460/1461/1462/1463/1464/1465/1466/1467/1468/1469/1470/1471/1472/1473/1474/1475/1476/1477/1478/1479/1480/1481/1482/1483/1484/1485/1486/1487/1488/1489/1490/1491/1492/1493/1494/1495/1496/1497/1498/1499/1500/1501/1502/1503/1504/1505/1506/1507/1508/1509/1510/1511/1512/1513/1514/1515/1516/1517/1518/1519/1520/1521/1522/1523/1524/1525/1526/1527/1528/1529/1530/1531/1532/1533/1534/1535/1536/1537/1538/1539/1540/1541/1542/1543/1544/1545/1546/1547/1548/1549/1550/1551/1552/1553/1554/1555/1556/1557/1558/1559/1560/1561/1562/1563/1564/1565/1566/1567/1568/1569/1570/1571/1572/1573/1574/1575/1576/1577/1578/1579/1580/1581/1582/1583/1584/1585/1586/1587/1588/1589/1590/1591/1592/1593/1594/1595/1596/1597/1598/1599/1600/1601/1602/1603/1604/1605/1606/1607/1608/1609/1610/1611/1612/1613/1614/1615/1616/1617/1618/1619/1620/1621/1622/1623/1624/1625/1626/1627/1628/1629/1630/1631/1632/1633/1634/1635/1636/1637/1638/1639/1640/1641/1642/1643/1644/1645/1646/1647/1648/1649/1650/1651/1652/1653/1654/1655/1656/1657/1658/1659/1660/1661/1662/1663/1664/1665/1666/1667/1668/1669/1670/1671/1672/1673/1674/1675/1676/1677/1678/1679/1680/1681/1682/1683/1684/1685/1686/1687/1688/1689/1690/1691/1692/1693/1694/1695/1696/1697/1698/1699/1700/1701/1702/1703/1704/1705/1706/1707/1708/1709/1710/1711/1712/1713/1714/1715/1716/1717/1718/1719/1720/1721/1722/1723/1724/1725/1726/1727/1728/1729/1730/1731/1732/1733/1734/1735/1736/1737/1738/1739/1740/1741/1742/1743/1744/1745/1746/1747/1748/1749/1750/1751/1752/1753/1754/1755/1756/1757/1758/1759/1760/1761/1762/1763/1764/1765/1766/1767/1768/1769/1770/1771/1772/1773/1774/1775/1776/1777/1778/1779/1780/1781/1782/1783/1784/1785/1786/1787/1788/1789/1790/1791/1792/1793/1794/1795/1796/1797/1798/1799/1800/1801/1802/1803/1804/1805/1806/1807/1808/1809/1810/1811/1812/1813/1814/1815/1816/1817/1818/1819/1820/1821/1822/1823/1824/1825/1826/1827/1828/1829/1830/1831/1832/1833/1834/1835/1836/1837/1838/1839/1840/1841/1842/1843/1844/1845/1846/1847/1848/1849/1850/1851/1852/1853/1854/1855/1856/1857/1858/1859/1860/1861/1862/1863/1864/1865/1866/1867/1868/1869/1870/1871/1872/1873/1874/1875/1876/1877/1878/1879/1880/1881/1882/1883/1884/1885/1886/1887/1888/1889/1890/1891/1892/1893/1894/1895/1896/1897/1898/1899/1900/1901/1902/1903/1904/1905/1906/1907/1908/1909/1910/1911/1912/1913/1914/1915/1916/1917/1918/1919/1920/1921/1922/1923/1924/1925/1926/1927/1928/1929/1930/1931/1932/1933/1934/1935/1936/1937/1938/1939/1940/1941/1942/1943/1944/1945/1946/1947/1948/1949/1950/1951/1952/1953/1954/1955/1956/1957/1958/1959/1960/1961/1962/1963/1964/1965/1966/1967/1968/1969/1970/1971/1972/1973/1974/1975/1976/1977/1978/1979/1980/1981/1982/1983/1984/1985/1986/1987/1988/1989/1990/1991/1992/1993/1994/1995/1996/1997/1998/1999/2000/2001/2002/2003/2004/2005/2006/2007/2008/2009/2010/2011/2012/2013/2014/2015/2016/2017/2018/2019/2020/2021/2022/2023/2024/2025/2026/2027/2028/2029/2030/2031/2032/2033/2034/2035/2036/2037/2038/2039/2040/2041/2042/2043/2044/2045/2046/2047/2048/2049/2050/2051/2052/2053/2054/2055/2056/2057/2058/2059/2060/2061/2062/2063/2064/2065/2066/2067/2068/2069/2070/2071/2072/2073/2074/2075/2076/2077/2078/2079/2080/2081/2082/2083/2084/2085/2086/2087/2088/2089/2090/2091/2092/2093/2094/2095/2096/2097/2098/2099/2100/2101/2102/2103/2104/2105/2106/2107/2108/2109/2110/2111/2112/2113/2114/2115/2116/2117/2118/2119/2120/2121/2122/2123/2124/2125/2126/2127/2128/2129/2130/2131/2132/2133/2134/2135/2136/2137/2138/2139/2140/2141/2142/2143/2144/2145/2146/2147/2148/2149/2150/2151/2152/2153/2154/2155/2156/2157/2158/2159/2160/2161/2162/2163/2164/2165/2166/2167/2168/2169/2170/2171/2172/2173/2174/2175/2176/2177/2178/2179/2180/2181/2182/2183/2184/2185/2186/2187/2188/2189/2190/2191/2192/2193/2194/2195/2196/2197/2198/2199/2200/2201/2202/2203/2204/2205/2206/2207/2208/2209/2210/2211/2212/2213/2214/2215/2216/2217/2218/2219/2220/2221/2222/2223/2224/2225/2226/2227/2228/2229/2230/2231/2232/2233/2234/2235/2236/2237/2238/2239/2240/2241/2242/2243/2244/2245/2246/2247/2248/2249/2250/2251/2252/2253/2254/2255/2256/2257/2258/2259/2260/2261/2262/2263/2264/2265/2266/2267/2268/2269/2270/2271/2272/2273/2274/2275/2276/2277/2278/2279/2280/2281/2282/2283/2284/2285/2286/2287/2288/2289/2290/2291/2292/2293/2294/2295/2296/2297/2298/2299/2300/2301/2302/2303/2304/2305/2306/2307/2308/2309/2310/2311/2312/2313/2314/2315/2316/2317/2318/2319/2320/2321/2322/2323/2324/2325/2326/2327/2328/2329/2330/2331/2332/2333/2334/2335/2336/2337/2338/2339/2340/2341/2342/2343/2344/2345/2346/2347/2348/2349/2350/2351/2352/2353/2354/2355/2356/2357/2358/2359/2360/2361/2362/2363/2364/2365/2366/2367/2368/2369/2370/2371/2372/2373/2374/2375/2376/2377/2378/2379/2380/2381/2382/2383/2384/2385/2386/2387/2388/2389/2390/2391/2392/2393/2394/2395/2396/2397/2398/2399/2400/2401/2402/2403/2404/2405/2406/2407/2408/2409/2410/2411/2412/2413/2414/2415/2416/2417/2418/2419/2420/2421/2422/2423/2424/2425/2426/2427/2428/2429/2430/2431/2432/2433/2434/2435/2436/2437/2438/2439/2440/2441/2442/2443/2444/2445/2446/2447/2448/2449/2450/2451/2452/2453/2454/2455/2456/2457/2458/2459/2460/2461/2462/2463/2464/2465/2466/2467/2468/2469/2470/2471/2472/2473/2474/2475/2476/2477/2478/2479/2480/2481/2482/2483/2484/2485/2486/2487/2488/2489/2490/2491/2492/2493/2494/2495/2496/2497/2498/2499/2500/2501/2502/2503/2504/2505/2506/2507/2508/2509/2510/2511/2512/2513/2514/2515/2516/2517/2518/2519/2520/2521/2522/2523/2524/2525/2526/2527/2528/2529/2530/2



	<b>SLU - SERVIÇO DE LIMPEZA URBANA DO DISTRITO FEDERAL</b> DIRETORIA TÉCNICA PLANILHA ORÇAMENTÁRIA		Data-base 01/11/2023
	<b>ANEXO - A2</b>		

REF. SINAPI - 09/2023 não desonerado

01/11/2023 11:27

PUNTO DE ENTREGA VOLUNTÁRIA DE PEQUENOS VOLUMES

De acordo com Ordem de serviço

Pap's Entulho

Código	Descrição	Un	Quantidade	Preço Item	Preço Total
<b>1. ADMINISTRAÇÃO</b>					
<b>1.1. MÃO DE OBRA LOCAL</b>					
98276	VIGIA NOTURNO COM ENCARGOS COMPLEMENTARES	H	800,00	26,81 R\$	21.448,00
90780	MESTRE DE OBRAS COM ENCARGOS COMPLEMENTARES	H	440,00	48,96 R\$	21.542,40
90778	ENGENHEIRO CIVIL DE OBRA PLENO COM ENCARGOS COMPLEMENTARES	H	200,00	131,04 R\$	26.208,00
	<b>SUBTOTAL - 1</b>				<b>69.198,40</b>
<b>2. PRIMEIRA ETAPA DE MEDIÇÃO</b>					
<b>2.1. SERVIÇOS PRELIMINARES</b>					
98526	LIMPEZA MECANIZADA DE CAMADA VEGETAL, VEGETAÇÃO E PEQUENAS ÁRVORES (DIÂMETRO DE TRONCO MENOR	M2	747,00	0,38 R\$	283,86
100877	CARGA, MANOBRAS E DESCARGA DE SOLOS E MATERIAS GRANULARES EM CAMINHÃO BASCULANTE 6 M <sup>3</sup> - CARGA COM	M3	74,70	7,79 R\$	581,91
99081	LOCAÇÃO COM CAVALETE COM ALTURA DE 0,50 M - 2 UTILIZAÇÕES. AF_10/2018	UN	14,00	111,68 R\$	1.563,52
10278	LOCAÇÃO DE CONTAINER 2,30 X 6,00 M, ALT. 2,50 M, COM 1 SÁMITARIO, PARA ESCRITÓRIO, COMPLETO, SEM	MES	5,00	R\$ 1.250,00	6.250,00
96875	TRANSPORTE COM CAMINHÃO BASCULANTE DE 10 M <sup>3</sup> , EM VIA URBANA PAVIMENTADA, DMT ATÉ 30 KM (UNIDADE)	M3XKM	414,00	2,55 R\$	1.055,70
101493	ENTRADA DE ENERGIA ELÉTRICA, AÉREA, MONOFÁSICA, COM CAIXA DE EMBUTIR, CABO DE 10 MM2 E DISJUNTOR DIN	UN	1,00	1.552,34 R\$	1.552,34
CPU04/S/UVDF	POSTE DE CONCRETO PARA ENTRADA DE ENERGIA ELÉTRICA	UN	1,00	R\$ 1.605,78	1.605,78
CPU01/S/UVDF	LIGAÇÃO PROMISÓRIA DE ÁGUA PARA OBRA, INSTALAÇÃO SANITÁRIA PROM, PEQ. OBRAS - INSTALAÇÃO MÍNIMA	UN	1,00	R\$ 1.398,68	1.398,68
CPU09/S/UVDF	PLACA DE OBRA EM AÇO GALVANIZADO	M2	12,00	R\$ 199,97	2.399,63
	<b>SUBTOTAL - 2.1</b>				<b>16.631,42</b>
<b>2.2. MURO DE ARRIMO E COBERTURA COM BRIQUETES DE CONCRETO</b>					
100041	FABRICAÇÃO, MONTAGEM E DESMONTAGEM DE FÓRMA PARA CORTINA DE CONTENÇÃO, EM CHAPA DE MADEIRA	M2	167,78	37,71 R\$	5.949,88
96657	IMPERMEABILIZAÇÃO DE SUPERFÍCIE COM EMULSÃO ASFÁLTICA, 3 DEMÃOS. AF_09/2023	M2	67,80	46,88 R\$	3.178,46
93358	ESCAVAÇÃO MANUAL DE VALA, COM PROFUNDIDADE MENOR OU IGUAL A 1,30 M. AF_02/2021	M3	4,11	86,67 R\$	356,59
101617	PREPARO DE FUNDO DE VALA, COM LADEIRA MAIOR OU IGUAL A 1,5 M E MENOR QUE 2,5 M (ABERTO DO SOLO	M2	72,28	3,22 R\$	232,68
102885	CONCRETAGEM DE MURTEAS, FCK=25 MPa, COM USO DE BOMBA - LANÇAMENTO, ADENSAMENTO E ACABAMENTO.	M3	25,07	593,40 R\$	14.826,40
100342	ARMAÇÃO DE CORTINA DE CONTENÇÃO EM CONCRETO ARMADO, COM AÇO CA-50 DE 5,3 MM - MONTAGEM.	KG	878,48	16,42 R\$	14.391,80
101343	ARMAÇÃO DE CORTINA DE CONTENÇÃO EM CONCRETO ARMADO, COM AÇO CA-50 DE 8 MM - MONTAGEM.	KG	478,84	15,45 R\$	7.403,02
100244	ARMAÇÃO DE CORTINA DE CONTENÇÃO EM CONCRETO ARMADO, COM AÇO CA-50 DE 10 MM - MONTAGEM.	KG	317,28	13,82 R\$	4.385,92
	<b>SUBTOTAL - 2.2</b>				<b>50.724,75</b>
<b>2.3. BALIZADORES</b>					
SICRO070/02-9713368	Balizador de concreto - areia e brita comerciais - fornecimento e implantação	UN	36,00	R\$ 18,70	673,20
	<b>SUBTOTAL - 2.3</b>				<b>673,20</b>
<b>2.4. PRÉDIO DA ADMINISTRAÇÃO</b>					
<b>2.4.1. FUNDAÇÕES</b>					
Panel de Preço	SONDAGENS TERRESTRES A PERCUSSÃO / ROTATIVO - ENSAIO DE SPT	M	15,00	R\$ 82,69	1.240,35
100898	ESTACA ESCAVA DA MECANICAMENTE, SEM FLUIDO ESTABILIZANTE, COM 25CM DE DIÂMETRO, CONCRETO LANÇADO POR CAMINHÃO BETONEIRA (EXCLUSIVE MOBILIZAÇÃO E DESMOBILIZAÇÃO). AF_03/2020_PA	M	35,00	60,26 R\$	2.109,10
	<b>SUBTOTAL - 2.4</b>				<b>3.349,45</b>
<b>2.5. BOMAS</b>					
<b>2.5.1. FUNDAÇÕES</b>					
100898	ESTACA ESCAVA DA MECANICAMENTE, SEM FLUIDO ESTABILIZANTE, COM 25CM DE DIÂMETRO, CONCRETO LANÇADO POR CAMINHÃO BETONEIRA (EXCLUSIVE MOBILIZAÇÃO E DESMOBILIZAÇÃO). AF_03/2020_PA	M	60,00	60,26 R\$	3.615,60
	<b>SUBTOTAL - 2.5</b>				<b>3.615,60</b>
<b>2.6. ALAMBRADO</b>					
96522	ALAMBRADO EM MOLDES DE CONCRETO, COM TELA DE ARAME GALVANIZADO (INCLUSIVE MURETA EM CONCRETO). AF_05/2018	M	94,87	172,56 R\$	16.370,77
	<b>SUBTOTAL - 3.2</b>				<b>16.370,77</b>
<b>3. PRÉDIO DA ADMINISTRAÇÃO</b>					
<b>3.1. ESTRUTURA (BLOCOS, PILAS, VIGAS, LAJES)</b>					
96523	ESCAVAÇÃO MANUAL PARA BLOCO DE COBRIENTO OU SAPATA (INCLUINDO ESCAVAÇÃO PARA COLOCAÇÃO DE	M3	2,35	102,00 R\$	240,14
101010	PREPARO DE FUNDO DE VALA, COM LADEIRA MENOR QUE 1,5 M (ABERTO DO SOLO NATURAL). AF_08/2020	M2	5,44	6,55 R\$	35,63
96617	LASTRO DE CONCRETO MAGRO, APLICADO EM BLOCOS DE COBRIENTO OU SAPATAS, ESPESURA DE 3 CM	M2	5,44	23,14 R\$	125,88
CPU12/S/UVDF	CONCRETAGEM DE BLOCOS DE COBRIENTO E VIGAS BALDRAMES, FCK 25 MPa, COM USO DE BOMBA -	M <sup>3</sup>	2,35	R\$ 544,82	1.282,50
96540	FABRICAÇÃO, MONTAGEM E DESMONTAGEM DE FÓRMA PARA BLOCO DE COBRIENTO, EM CHAPA DE MADEIRA.	M2	8,58	140,38 R\$	1.204,46
96536	FABRICAÇÃO, MONTAGEM E DESMONTAGEM DE FÓRMA PARA VIGA BALDRAME, EM MADEIRA SERRADA, E=25 MM, 4	M2	10,98	84,87 R\$	927,29
98567	IMPERMEABILIZAÇÃO DE SUPERFÍCIE COM EMULSÃO ASFÁLTICA, 2 DEMÃOS. AF_09/2023	M2	10,95	46,88 R\$	512,40
99483	MONTAGEM E DESMONTAGEM DE FÓRMA DE PILARES RETANGULARES E ESTRUTURAS SIMILARES, FE-DIREITO SIMPLES,	M2	8,80	69,13 R\$	608,94
103072	EM CHAPA DE MADEIRA COMPENSADA, RESINADA, 6 UTILIZAÇÕES. AF_09/2020	M3	0,42	585,17 R\$	245,77
92288	FABRICAÇÃO DE FÓRMA PARA VIGAS, EM CHAPA DE MADEIRA COMPENSADA PLASTIFICADA, E = 18 MM. AF_09/2020	M2	19,01	154,56 R\$	2.938,19
103074	CONCRETAGEM DE VIGAS E LAJES, FCK= 25 MPa, PARA LAJES PREMOLDADAS COM USO DE BOMBA - LANÇAMENTO, ADENSAMENTO E ACABAMENTO. AF_02/2022_PS	M3	1,35	607,29 R\$	820,45
92759	ARMAÇÃO DE PILAR OU VIGA DE ESTRUTURA CONVENCIONAL DE CONCRETO ARMADO UTILIZANDO AÇO CA-60 DE 5,0	KG	86,40	16,16 R\$	1.396,22
92761	ARMAÇÃO DE PILAR OU VIGA DE ESTRUTURA CONVENCIONAL DE CONCRETO ARMADO UTILIZANDO AÇO CA-50 DE 8,0	KG	70,50	14,65 R\$	1.032,83
92762	ARMAÇÃO DE PILAR OU VIGA DE ESTRUTURA CONVENCIONAL DE CONCRETO ARMADO UTILIZANDO AÇO CA-50 DE 10,0	KG	62,40	13,12 R\$	818,69
92764	ARMAÇÃO DE PILAR OU VIGA DE ESTRUTURA CONVENCIONAL DE CONCRETO ARMADO UTILIZANDO AÇO CA-50 DE 16,0	KG	19,01	10,73 R\$	203,98
	<b>SUBTOTAL - 3.1</b>				<b>12.892,77</b>
<b>3.4. BOMAS</b>					
<b>3.4.1. ESTRUTURA (BLOCOS, PILAS, VIGAS, LAJES)</b>					



98523	ESCAVAÇÃO MANUAL PARA BLOCO DE COROAMENTO OU SAPATA (INCLUINDO ESCAVAÇÃO PARA COLOCAÇÃO DE	M3	4,1	102,00	R\$	420,57
101816	PREPARO DE FUNDO DE VALA COM LARGURA MENOR QUE 1,5 M (ACERTO DO SOLO NATURAL). AF_08/2020	M2	10,1	6,55	R\$	66,44
86617	LASTRO DE CONCRETO MAGRO, APLICADO EM BLOCOS DE COROAMENTO OU SAPATAS, ESPESSURA DE 3 CM.	M2	10,1	23,14	R\$	234,73
CPU 12/S/LWDF	CONCRETAGEM DE BLOCOS DE COROAMENTO E VIGAS BALDRAMES, FCK= 25 MPA, COM USO DE BOMBA -	M3	4,1	544,82	R\$	2.242,46
98526	FABRICAÇÃO, MONTAGEM E DESMONTAGEM DE FÔRMA PARA VIGA BALDRAME, EM MADEIRA SERRADA, E=25 MM, 4	M2	25,0	84,87	R\$	2.118,36
86540	FABRICAÇÃO, MONTAGEM E DESMONTAGEM DE FÔRMA PARA BLOCO DE COROAMENTO, EM CHAPA DE MADEIRA.	M2	15,8	140,36	R\$	2.223,62
98557	IMPERMEABILIZAÇÃO DE SUPERFÍCIE COM EMULSÃO ASFÁLTICA, 2 DEMÃOS. AF_09/2023	M2	25,0	46,88	R\$	1.170,12
<b>SUBTOTAL - 3.4</b>						<b>R\$ 8.476,30</b>
<b>SUBTOTAL - 3</b>						<b>R\$ 59.694,29</b>
<b>4</b>	<b>TERCEIRA ETAPA DE MEDIÇÃO</b>					
<b>4.1</b>	<b>ALAMBRADO</b>					
CPU 02/S/LWDF	PORTÃO METÁLICO EM TUBOS DE AÇO GALVANIZADO E TELA LOSANGULAR.	UN	1,00	3.680,81	R\$	3.680,81
CPU 03/S/LWDF	PORTÃO METÁLICO EM TUBOS DE AÇO GALVANIZADO E TELA LOSANGULAR. ENTRADA PEDESTRES.	UN	1,00	1.095,98	R\$	1.095,98
<b>SUBTOTAL - 4.1</b>						<b>R\$ 4.777,79</b>
<b>4.2</b>	<b>PAREDE LETRERO DA FACHADA</b>					
103322	ALVENARIA DE VEDAÇÃO DE BLOCOS CERÂMICOS FURADOS NA VERTICAL DE 9X19X39 CM (ESPESSURA 9 CM) E	M2	18,64	58,65	R\$	917,29
100898	ESTAÇA ESCAVADA MECANICAMENTE, SEM FLUIDO ESTABILIZANTE, COM 25CM DE DIÂMETRO, CONCRETO LANÇADO POR CAMINHÃO BETONEIRA (EXCLUSIVE MOBILIZAÇÃO E DESMOBILIZAÇÃO). AF_01/2020_PA	M	6,00	60,26	R\$	361,56
83205	CINTA DE AMARRAÇÃO DE ALVENARIA MOLDADA IN LOCO COM UTILIZAÇÃO DE BLOCOS CANALETA. AF_03/2016	M	17,44	43,59	R\$	760,21
92758	ARMAÇÃO DE PILAR OU VIGA DE ESTRUTURA CONVENCIONAL DE CONCRETO ARMADO UTILIZANDO AÇO CA-60 DE 5,0	KG	4,82	16,16	R\$	79,44
92762	ARMAÇÃO DE PILAR OU VIGA DE ESTRUTURA CONVENCIONAL DE CONCRETO ARMADO UTILIZANDO AÇO CA-50 DE 10,0	KG	17,03	13,12	R\$	223,42
92423	MONTAGEM E DESMONTAGEM DE FÔRMA DE PILARES RETANGULARES E ESTRUTURAS SIMILARES, PÉ-DIREITO SIMPLES, EM CHAPA DE MADEIRA COMPENSADA RESINADA, 6 UTILIZAÇÕES. AF_09/2020	M2	4,16	69,13	R\$	287,58
103672	CONCRETAGEM DE PILARES, FCK= 25 MPA, COM USO DE BOMBA - LANÇAMENTO, ADENSAMENTO E ACABAMENTO. AF_02/2022_P5	M3	0,25	585,17	R\$	147,46
<b>SUBTOTAL - 4.2</b>						<b>R\$ 2.776,96</b>
<b>4.3</b>	<b>PIATAFORMA DE DESCARGA DE RESÍDUOS</b>					
<b>4.3.1</b>	<b>PISO PARA ALOCAÇÃO DAS CAÇAMBAS</b>					
94992	EXECUÇÃO DE PASSEIO (CALÇADA) OU PISO DE CONCRETO COM CONCRETO MOLDADO IN LOCO, FEITO EM OBRA, ACABAMENTO CONVENCIONAL, ESPESSURA 6 CM, ARMADO. AF_08/2022	M2	32,80	81,86	R\$	2.685,01
<b>SUBTOTAL - 4.3</b>						<b>R\$ 2.685,01</b>
<b>4.4</b>	<b>PREDIO DA ADMINISTRAÇÃO</b>					
<b>4.4.1</b>	<b>ESTRUTURA (BLOCOS, PILARES, VIGAS, LAJE)</b>					
101863	LAJE PRÉ-MOLDADA UNIDIRECIONAL, BIPOIADA, PARA PISO, ENCHIMENTO EM CERÂMICA, VIGOTA CONVENCIONAL, ALTURA TOTAL DA LAJE (ENCHIMENTO+CAPA) = (8+4). AF_11/2020_PA	M2	21,10	187,58	R\$	3.957,94
103674	CONCRETAGEM DE VIGAS E LAJES, FCK= 25 MPA, PARA LAJES PREMOLDADAS COM USO DE BOMBA - LANÇAMENTO, ADENSAMENTO E ACABAMENTO. AF_02/2022_P5	M3	2,53	607,29	R\$	1.536,44
<b>4.4.2</b>	<b>PAREDES</b>					
103322	ALVENARIA DE VEDAÇÃO DE BLOCOS CERÂMICOS FURADOS NA VERTICAL DE 9X19X39 CM (ESPESSURA 9 CM) E	M2	60,95	58,65	R\$	3.574,72
87906	CHAPISCO APLICADO EM ALVENARIA (COM PRESENÇA DE VÃOS) E ESTRUTURAS DE CONCRETO DE FACHADA, COM	M2	138,93	8,41	R\$	1.168,40
92182	VERGA PRÉ-MOLDADA PARA JANELAS COM ATÉ 1,5 M DE VÃO. AF_03/2016	M	9,00	55,31	R\$	497,79
<b>4.4.3</b>	<b>INSTALAÇÕES ELÉTRICAS</b>					
81855	ELETRODUTO FLEXÍVEL COBRIGADO REFORÇADO, PVC, DN 25 MM (3/4"), PARA CIRCUITOS TERMINAIS, INSTALADO EM	M	65,50	11,77	R\$	770,94
81866	ELETRODUTO RÍGIDO ROSCÁVEL, PVC, DN 20 MM (1/2"), PARA CIRCUITOS TERMINAIS, INSTALADO EM LAJE -	M	1,00	8,95	R\$	8,95
81867	ELETRODUTO RÍGIDO ROSCÁVEL, PVC, DN 25 MM (3/4"), PARA CIRCUITOS TERMINAIS, INSTALADO EM LAJE -	M	47,30	10,84	R\$	512,73
<b>SUBTOTAL - 4.4</b>						<b>R\$ 12.027,91</b>
<b>4.5</b>	<b>BAIAS</b>					
<b>4.5.1</b>	<b>BLOCOS, BALDRAMES, PILARES, VIGAS</b>					
92423	MONTAGEM E DESMONTAGEM DE FÔRMA DE PILARES RETANGULARES E ESTRUTURAS SIMILARES, PÉ-DIREITO SIMPLES,	M2	23,2	69,13	R\$	1.605,69
103672	CONCRETAGEM DE PILARES, FCK= 25 MPA, COM USO DE BOMBA - LANÇAMENTO, ADENSAMENTO E ACABAMENTO. AF_02/2022_P5	M3	1,1	585,17	R\$	643,84
92266	FABRICAÇÃO DE FÔRMA PARA VIGAS, EM CHAPA DE MADEIRA COMPENSADA PLASTIFICADA, E = 18 MM. AF_09/2020	M2	34,7	154,56	R\$	5.356,74
103674	CONCRETAGEM DE VIGAS E LAJES, FCK= 25 MPA, PARA LAJES PREMOLDADAS COM USO DE BOMBA - LANÇAMENTO, ADENSAMENTO E ACABAMENTO. AF_02/2022_P5	M3	2,0	607,29	R\$	1.196,36
92758	ARMAÇÃO DE PILAR OU VIGA DE ESTRUTURA CONVENCIONAL DE CONCRETO ARMADO UTILIZANDO AÇO CA-60 DE 5,0 MM - MONTAGEM. AF_06/2022	KG	167,1	16,16	R\$	2.700,94
92761	ARMAÇÃO DE PILAR OU VIGA DE ESTRUTURA CONVENCIONAL DE CONCRETO ARMADO UTILIZANDO AÇO CA-50 DE 8,0 MM - MONTAGEM. AF_06/2022	KG	162,0	14,65	R\$	2.666,30
92762	ARMAÇÃO DE PILAR OU VIGA DE ESTRUTURA CONVENCIONAL DE CONCRETO ARMADO UTILIZANDO AÇO CA-50 DE 10,0 MM - MONTAGEM. AF_06/2022	KG	150,1	13,12	R\$	1.969,51
<b>4.5.2</b>	<b>PAREDES</b>					
103318	ALVENARIA DE VEDAÇÃO DE BLOCOS VAZADOS DE CONCRETO DE 14X19X39 CM (ESPESSURA 14 CM) E ARGAMASSA DE	M2	81,10	103,16	R\$	8.366,48
94992	EXECUÇÃO DE PASSEIO (CALÇADA) OU PISO DE CONCRETO COM CONCRETO MOLDADO IN LOCO, FEITO EM OBRA,	M2	50,25	81,86	R\$	4.113,47
<b>SUBTOTAL - 4.5</b>						<b>R\$ 28.623,73</b>
<b>SUBTOTAL - 4</b>						<b>R\$ 50.891,40</b>
<b>5</b>	<b>QUARTA ETAPA DE MEDIÇÃO</b>					
<b>5.1</b>	<b>PAREDE LETRERO DA FACHADA</b>					
87906	CHAPISCO APLICADO EM ALVENARIA (COM PRESENÇA DE VÃOS) E ESTRUTURAS DE CONCRETO DE FACHADA, COM	M2	32,00	8,41	R\$	269,12
87794	EMBOÇO OU MASSA ÚNICA EM ARGAMASSA TRAÇO 1:2:8. PREPARO MANUAL, APLICADA MANUALMENTE EM PANOS	M2	32,00	47,89	R\$	1.532,48
<b>SUBTOTAL - 5.1</b>						<b>R\$ 1.801,60</b>
<b>5.2</b>	<b>PIATAFORMA DE DESCARGA DE RESÍDUOS</b>					
<b>5.2.1</b>	<b>MURO DE ARRIMO E COBERTURA COM BRQUETES DE CONCRETO</b>					
92397	EXECUÇÃO DE PAVIMENTO EM PISO INTERTRAVADO, COM BLOCO RETANGULAR COR NATURAL DE 20 X 10 CM,	M2	180,00	86,20	R\$	15.378,00
89878	TRANSPORTE COM CAMINHÃO BASCULANTE DE 10 M³, EM VIA URBANA PAVIMENTADA, DMT ATÉ 30 KM (UNIDADE:	TXKM	820,50	1,71	R\$	1.413,32
<b>SUBTOTAL - 5.2</b>						<b>R\$ 17.791,32</b>
<b>5.3</b>	<b>PREDIO DA ADMINISTRAÇÃO</b>					
<b>5.3.1</b>	<b>PAREDES</b>					
87794	EMBOÇO OU MASSA ÚNICA EM ARGAMASSA TRAÇO 1:2:8. PREPARO MANUAL, APLICADA MANUALMENTE EM PANOS	M2	120,90	47,89	R\$	5.761,17
87546	EMBOÇO, PARA RECEBIMENTO DE CERÂMICA, EM ARGAMASSA TRAÇO 1:2:8, PREPARO MANUAL, APLICADO	M2	18,63	34,94	R\$	650,93
<b>5.3.2</b>	<b>COBERTURA</b>					
92256	INSTALAÇÃO DE TESOURA (INTEIRA OU MEIA), EM AÇO, PARA VÃOS MAIORES OU IGUAIS A 6,0 M E MENORES QUE 8,0	UN	3,00	224,74	R\$	674,22
92586	TRAMA DE AÇO COMPOSTA POR RIPAS E CAIBROS PARA TELHADOS DE ATÉ 2 ÁGUAS PARA TELHA DE ENCAIXE DE	M2	35,62	70,02	R\$	2.494,11
84195	TELHAMENTO COM TELHA CERÂMICA DE ENCAIXE, TIPO PORTUGUESA, COM ATÉ 2 ÁGUAS, INCLUSIVE TRANSPORTE	M2	35,62	36,94	R\$	1.315,80
<b>5.3.3</b>	<b>PISO</b>					
94438	(COMPOSIÇÃO REPRESENTATIVA) DO SERVIÇO DE CONTRAPISO EM ARGAMASSA TRAÇO 1:4 (C/M E AREIA), EM	M2	26,63	47,11	R\$	1.254,54
<b>5.3.4</b>	<b>HIDRÁULICO</b>					
93641	KIT CAVALÊTE PARA MEDIÇÃO DE ÁGUA - ENTRADA INDIVIDUALIZADA, EM PVC DN 25 (3/4"), PARA 2 MEDIDORES	UN	1,00	317,95	R\$	317,95
94873	HIDRÔMETRO DN 20 (3/4"), 1,5 M³/H. FORNECIMENTO E INSTALAÇÃO. AF_11/2016	UN	1,00	116,11	R\$	116,11
94876	CAIXA EM CONCRETO PRÉ-MOLDADO PARA ABRIGO DE HIDRÔMETRO COM DN 20 (3/4") FORNECIMENTO E INSTALAÇÃO.	UN	1,00	126,15	R\$	126,15
102603	CAIXA D'ÁGUA EM POLIETILENO, 500 LITROS - FORNECIMENTO E INSTALAÇÃO. AF_05/2021	UN	1,00	307,17	R\$	307,17



89356	TUBO, PVC, SOLDÁVEL, DN 20MM, INSTALADO EM RAMAL OU SUB-RAMAL DE ÁGUA - FORNECIMENTO E INSTALAÇÃO.	M	9,63	20,82	R\$	200,90
89356	TUBO, PVC, SOLDÁVEL, DN 25MM, INSTALADO EM RAMAL OU SUB-RAMAL DE ÁGUA - FORNECIMENTO E INSTALAÇÃO.	M	7,24	24,03	R\$	175,96
89357	TUBO, PVC, SOLDÁVEL, DN 32MM, INSTALADO EM RAMAL OU SUB-RAMAL DE ÁGUA - FORNECIMENTO E INSTALAÇÃO.	M	2,41	82,79	R\$	79,02
89703	ADAPTADOR COM FLANGE E ANEL DE VEDAÇÃO, PVC, SOLDÁVEL, DN 25 MM X 3/4", INSTALADO EM RESERVAÇÃO DE	UN	2,00	20,92	R\$	41,84
89704	ADAPTADOR COM FLANGE E ANEL DE VEDAÇÃO, PVC, SOLDÁVEL, DN 32 MM X 1", INSTALADO EM RESERVAÇÃO DE	UN	1,00	27,06	R\$	27,06
89300	CURVA 90 GRAUS, PVC, SOLDÁVEL, DN 20MM, INSTALADO EM RAMAL OU SUB-RAMAL DE ÁGUA - FORNECIMENTO E	UN	7,00	9,60	R\$	67,20
89716	TORNEIRA DE BOIA PARA CAIXA D'ÁGUA, ROSCÁVEL, 3/4" - FORNECIMENTO E INSTALAÇÃO. AF_08/2021	UN	1,00	105,50	R\$	105,50
89830	ADAPTADOR CURTO COM BOLSAS E ROSCA PARA REGISTRO, PVC, SOLDÁVEL, DN 40 MM X 1 1/4", INSTALADO EM	UN	1,00	12,32	R\$	12,32
89307	JOELHO 90 GRAUS, PVC, SOLDÁVEL, DN 32MM, INSTALADO EM RAMAL OU SUB-RAMAL DE ÁGUA - FORNECIMENTO E	UN	1,00	13,18	R\$	13,18
103501	JOELHO DE REDUÇÃO, 90 GRAUS, PVC, SOLDÁVEL, DN 32 MM X 25 MM, INSTALADO EM RAMAL OU SUB-RAMAL DE	UN	2,00	14,95	R\$	29,90
89443	TE, PVC, SOLDÁVEL, DN 32MM, INSTALADO EM RAMAL DE DISTRIBUIÇÃO DE ÁGUA - FORNECIMENTO E INSTALAÇÃO.	UN	1,00	17,03	R\$	17,03
89498	REGISTRO DE ESFERA, PVC, SOLDÁVEL, COM VOLANTE, DN 25 MM - FORNECIMENTO E INSTALAÇÃO. AF_08/2021	UN	2,00	36,35	R\$	76,70
89499	TE SOLDÁVEL E COM ROSCA NA BOLSAS CENTRAL, PVC, SOLDÁVEL, DN 20MM X 1/2", INSTALADO EM RAMAL DE	UN	1,00	11,70	R\$	11,70
89316	ADAPTADOR CURTO COM BOLSAS E ROSCA PARA REGISTRO, PVC, SOLDÁVEL, DN 20MM X 1/2", INSTALADO EM RAMAL	UN	3,00	5,73	R\$	17,19
89303	ADAPTADOR CURTO COM BOLSAS E ROSCA PARA REGISTRO, PVC, SOLDÁVEL, DN 25MM X 3/4", INSTALADO EM RAMAL	UN	4,00	6,66	R\$	26,64
89300	CURVA 90 GRAUS, PVC, SOLDÁVEL, DN 20MM, INSTALADO EM RAMAL OU SUB-RAMAL DE ÁGUA - FORNECIMENTO E	UN	1,00	9,60	R\$	9,60
89304	CURVA 90 GRAUS, PVC, SOLDÁVEL, DN 25MM, INSTALADO EM RAMAL OU SUB-RAMAL DE ÁGUA - FORNECIMENTO E	UN	2,00	11,85	R\$	23,70
89373	JOELHO 90 GRAUS COM BUCHA DE LATÃO, PVC, SOLDÁVEL, DN 25MM, X 1/2" INSTALADO EM RAMAL OU SUB-RAMAL	UN	3,00	12,96	R\$	38,88
103547	BUCHA DE REDUÇÃO, CURTA, PVC, SOLDÁVEL, DN 25 X 20 MM, INSTALADO EM RAMAL OU SUB-RAMAL DE ÁGUA -	UN	1,00	6,36	R\$	6,36
89712	JOELHO 90 GRAUS COM BUCHA DE LATÃO, PVC, SOLDÁVEL, DN 25 MM, X 3/4" INSTALADO EM RESERVAÇÃO DE ÁGUA.	UN	2,00	10,14	R\$	20,28
5335	<b>SANITÁRIO</b>					
CPU 1035LUDF	CAIXA DE ABELHA 40X30X40CM EM ALVENARIA - EXECUÇÃO	UN	2,00	129,44	R\$	258,87
89707	CAIXA SIFONADA, PVC, DN 100 X 100 X 50 MM, JUNTA ELÁSTICA, FORNECIDA E INSTALADA EM RAMAL DE DESCARGA	UN	2,00	57,06	R\$	114,12
89495	RALO SIFONADO, PVC, DN 100 X 40 MM, JUNTA SOLDÁVEL, FORNECIDO E INSTALADO EM RAMAIS DE	UN	1,00	22,40	R\$	22,40
89832	SIFÃO DO TIPO GARFA/COPO EM PVC 1 1/4" X 1 1/2" - FORNECIMENTO E INSTALAÇÃO. AF_01/2020	UN	2,00	21,23	R\$	42,46
89879	VALVULA EM PLÁSTICO 1 PARA PIA, TANQUE OU LAVATÓRIO, COM OU SEM LADRÃO - FORNECIMENTO E INSTALAÇÃO	UN	2,00	9,45	R\$	18,90
89748	CURVA CURTA 90 GRAUS, PVC, SERIE NORMAL, ESGOTO PREDIAL, DN 100 MM, JUNTA ELÁSTICA, FORNECIDO E	UN	1,00	39,64	R\$	39,64
89728	CURVA CURTA 90 GRAUS, PVC, SERIE NORMAL, ESGOTO PREDIAL, DN 40 MM, JUNTA SOLDÁVEL, FORNECIDO E	UN	2,00	12,72	R\$	25,44
89746	JOELHO 45 GRAUS, PVC, SERIE NORMAL, ESGOTO PREDIAL, DN 100 MM, JUNTA ELÁSTICA, FORNECIDO E INSTALADO EM	UN	1,00	27,04	R\$	27,04
89738	JOELHO 45 GRAUS, PVC, SERIE NORMAL, ESGOTO PREDIAL, DN 40 MM, JUNTA SOLDÁVEL, FORNECIDO E INSTALADO EM	UN	2,00	10,93	R\$	20,66
89744	JOELHO 90 GRAUS, PVC, SERIE NORMAL, ESGOTO PREDIAL, DN 100 MM, JUNTA ELÁSTICA, FORNECIDO E INSTALADO EM	UN	1,00	26,30	R\$	26,30
89731	JOELHO 90 GRAUS, PVC, SERIE NORMAL, ESGOTO PREDIAL, DN 50 MM, JUNTA ELÁSTICA, FORNECIDO E INSTALADO EM	UN	4,00	14,40	R\$	57,92
89724	JOELHO 90 GRAUS, PVC, SERIE NORMAL, ESGOTO PREDIAL, DN 40 MM, JUNTA SOLDÁVEL, FORNECIDO E INSTALADO EM	UN	1,00	10,13	R\$	10,13
89834	JUNÇÃO SIMPLES, PVC, SERIE NORMAL, ESGOTO PREDIAL, DN 100 X 100 MM, JUNTA ELÁSTICA, FORNECIDO E	UN	1,00	49,75	R\$	49,75
89813	LUVA SIMPLES, PVC, SERIE NORMAL, ESGOTO PREDIAL, DN 50 MM, JUNTA ELÁSTICA, FORNECIDO E INSTALADO EM	UN	3,00	17,75	R\$	53,25
89706	TE, PVC, SERIE NORMAL, ESGOTO PREDIAL, DN 100 X 100 MM, JUNTA ELÁSTICA, FORNECIDO E INSTALADO EM RAMAL	UN	4,00	5,36	R\$	21,44
89900	TUBO PVC, SERIE NORMAL, ESGOTO PREDIAL, DN 100 MM, FORNECIDO E INSTALADO EM PRUMADA DE ESGOTO	M	9,30	27,53	R\$	256,03
89708	TUBO PVC, SERIE NORMAL, ESGOTO PREDIAL, DN 50 MM, FORNECIDO E INSTALADO EM PRUMADA DE ESGOTO	M	5,50	12,25	R\$	67,38
89103	CAIXA DE GORDURA SIMPLES, CIRCULAR, EM CONCRETO PRÉ-MOLDADO, DIÂMETRO INTERNO = 0,4 M, ALTURA	UN	1,00	172,90	R\$	172,90
104100	COMPOSIÇÃO PARAMÉTRICA DE LIGAÇÃO PREDIAL DE ESGOTO, REDE DN 150 MM, COLETOR PREDIAL DN 100 MM, L =	UN	1,00	489,93	R\$	489,93
104100	4,0 M, LARGURA DA VALA = 0,65 M, COM SELIME CURVA 90 GRAUS, ESCAVACÃO MECANIZADA, PREPARO DE FUNDO					
104100	DE VALA E REAT ERRO COMPACTADO. AF_06/2022					
101608	CAIXA ENTERRADA DISTRIBUIDORA DE VAZÃO (SUMIDOUROS MÚLTIPLOS), RETANGULAR, EM CONCRETO PRÉ-	UN	1,00	539,56	R\$	539,56
89511	TUBO PVC, SERIE B, ÁGUA PLUVIAL, DN 75 MM, FORNECIDO E INSTALADO EM RAMAL DE ENCAMINHAMENTO.	M	32,30	36,53	R\$	1.179,92
89524	JOELHO 45 GRAUS, PVC, SERIE B, ÁGUA PLUVIAL, DN 75 MM, JUNTA ELÁSTICA, FORNECIDO E INSTALADO EM RAMAL DE	UN	3,00	27,56	R\$	82,68
5336	<b>INSTALAÇÕES ELÉTRICAS</b>					
91940	CAIXA RETANGULAR 4" X 2" MÉDIA (L=90 N DO PISO), PVC, INSTALADA EM PAREDE - FORNECIMENTO E INSTALAÇÃO.	UN	10,00	18,62	R\$	186,20
91937	CAIXA OCTOGONAL 3" X 3", PVC, INSTALADA EM LAJE - FORNECIMENTO E INSTALAÇÃO. AF_03/2023	UN	4,00	16,87	R\$	67,48
91805	CURVA 90 GRAUS PARA ELETRODUTO, PVC, ROSCÁVEL, DN 32 MM (1"), PARA CIRCUITOS TERMINAIS, INSTALADA EM	UN	5,00	24,90	R\$	74,50
91879	LUVA PARA ELETRODUTO, PVC, ROSCÁVEL, DN 25 MM (3/4"), PARA CIRCUITOS TERMINAIS, INSTALADA EM LAJE -	UN	11,00	7,00	R\$	77,00
CP1115LUDF	CAIXA DE PASSAGEM 30X30X40 COM FUNDO E TAMPA.	UN	4,00	248,83	R\$	995,34
	<b>SUBTOTAL - 5.3</b>				<b>R\$</b>	<b>19.139,42</b>
5.4	<b>SERM DOS FINAIS</b>					
5.4.1	<b>URBANIZAÇÃO - PÁTIO INTERNO</b>					
5.4.1.1	<b>PAVIMENTAÇÃO</b>					
100570	REGULARIZAÇÃO E COMPACTAÇÃO DE SUBLEITO DE SOLO. PREDOMINANTEMENTE ARGILOSO. AF_11/2019	M2	280,40	2,46	R\$	689,78
96306	EXECUÇÃO E COMPACTAÇÃO DE BASE E OU SUB-BASE PARA PAVIMENTAÇÃO DE BRITA GRADUA DA SIMPLES -	M3	29,04	297,00	R\$	8.327,88
82397	EXECUÇÃO DE PAVIMENTO EM PISO INTERTRAVADO, COM BLOCO RETANGULAR COM NATURAL DE 20 X 10 CM.	M2	300,40	86,20	R\$	24.170,48
96878	TRANSPORTE COM CAMINHÃO BASCULANTE DE 10 M³, EM VIA URBANA PAVIMENTADA, DMT ATÉ 30 KM (UNIDADE	TXKM	481,17	1,71	R\$	822,79
96879	GUIA (MEIO-FIO) CONCRETO, MOLDADA IN LOCO EM TRECHO RETO COM EXTRUSORA, 13 CM BASE X 22 CM ALTURA.	M	7,85	34,79	R\$	273,10
5.4.2	<b>URBANIZAÇÃO - ÁREA EXTERNA</b>					
94203	GUIA (MEIO-FIO) CONCRETO, MOLDADA IN LOCO EM TRECHO RETO COM EXTRUSORA, 13 CM BASE X 22 CM ALTURA.	M	9,00	34,79	R\$	175,95
94912	EXECUÇÃO DE PASSEIO (CALÇADA) OU PISO DE CONCRETO COM CONCRETO MOLDADO IN LOCO, FEITO EM OBRA,	M2	17,00	81,86	R\$	962,92
92307	EXECUÇÃO DE PAVIMENTO EM PISO INTERTRAVADO, COM BLOCO RETANGULAR COM NATURAL DE 20 X 10 CM.	M2	50,00	86,20	R\$	4.310,00
96878	TRANSPORTE COM CAMINHÃO BASCULANTE DE 10 M³, EM VIA URBANA PAVIMENTADA, DMT ATÉ 30 KM (UNIDADE	TXKM	86,80	1,71	R\$	146,72
	<b>SUBTOTAL - 5.4</b>				<b>R\$</b>	<b>39.897,02</b>
	<b>SUBTOTAL - 5</b>				<b>R\$</b>	<b>78.629,36</b>
6	<b>QUINTA ETAPA DE MEDIÇÃO</b>					
6.1	<b>ALAMBRADO (MONTANTES)</b>					
89499	PINTURA LÁTEX ACRÍLICA PREMIUM, APLICAÇÃO MANUAL EM PAREDES, DUAS DEMÃOS. AF_04/2023	M2	30,26	13,48	R\$	409,23
	<b>SUBTOTAL - 6.1</b>				<b>R\$</b>	<b>409,23</b>
6.2	<b>PAREDE LETREIRO DA FACHADA</b>					
96130	APLICAÇÃO MANUAL DE MASSA ACRÍLICA EM PAREDES EXTERNAS DE CASAS, UMA DEMÃO. AF_05/2017	M2	32,00	23,77	R\$	760,64
89499	PINTURA LÁTEX ACRÍLICA PREMIUM, APLICAÇÃO MANUAL EM PAREDES, DUAS DEMÃOS. AF_04/2023	M2	39,00	13,48	R\$	431,86
89311	PINTOR DE LETREIROS COM ENCARGOS COMPLEMENTARES	H	12,00	30,12	R\$	361,44
	<b>SUBTOTAL - 6.2</b>				<b>R\$</b>	<b>1.553,94</b>
6.3	<b>PLATAFORMA DE DESCARGA DE RESÍDUOS</b>					
5.3.1	<b>MURO DE ARRIMO E COBERTURA COM BRQUETES DE CONCRETO</b>					
102000	PINTURA DE MARCAÇÃO DE VAGA COM TINTA ACRÍLICA, E = 10 CM, APLICAÇÃO MANUAL. AF_05/2021	M	25,00	4,55	R\$	106,93
	<b>SUBTOTAL - 6.3</b>				<b>R\$</b>	<b>106,93</b>
6.4	<b>PREDIO DA ADMINISTRAÇÃO</b>					
6.4.1	<b>PAREDES</b>					
43382	REVESTIMENTO CERÂMICO PARA PAREDES E INTERNAS COM PLACAS TIPO ESMALTADA PADRÃO POPULAR DE	M2	18,63	51,79	R\$	964,85
96130	APLICAÇÃO MANUAL DE MASSA ACRÍLICA EM PAREDES EXTERNAS DE CASAS, UMA DEMÃO. AF_05/2017	M2	110,08	23,77	R\$	2.615,48
89497	EMASSAMENTO COM MASSA LÁTEX, APLICAÇÃO EM PAREDE, DUAS DEMÃOS, UXAMENTO MANUAL. AF_04/2023	M2	10,23	19,66	R\$	201,02
66488	PINTURA LÁTEX ACRÍLICA PREMIUM, APLICAÇÃO MANUAL EM PAREDES, DUAS DEMÃOS. AF_04/2023	M2	120,30	13,48	R\$	1.621,64
49406	EMASSAMENTO COM MASSA LÁTEX, APLICAÇÃO EM TETO, DUAS DEMÃOS, UXAMENTO MANUAL. AF_04/2023	M2	20,67	34,15	R\$	705,88
6.4.2	<b>ESQUADRIAS</b>					
91341	PORTA EM ALUMÍNIO DE ABRIR TIPO VENEZIANA COM GUARNIÇÃO, FIXAÇÃO COM PARAFUSOS - FORNECIMENTO E	M2	3,72	549,00	R\$	2.042,28




94570	JANELA DE ALUMÍNIO DE CORRER COM 2 FOLHAS PARA VIDROS, COM VIDROS, BATENTE, ACABAMENTO COM ACETATO	M2	1,44	360,27	R\$	518,79
101161	ALVENARIA DE VEDAÇÃO COM ELEMENTO VAZADO DE CONCRETO (COBOGÓ) DE 7X50X50CM E ARGAMASSA DE	M2	0,75	235,63	R\$	176,72
101805	PEITORIL LINEAR EM GRANITO OU MÁRMORE, L= 15CM, COMPRIMENTO DE ATÉ 2M, ASSENTADO COM ARGAMASSA	M	1,20	103,45	R\$	124,14
6.4.3	<b>PISO</b>					
87250	REVESTIMENTO CERÂMICO PARA PISO COM PLACAS TIPO ESMALTADA EXTRA DE DIMENSÕES 45X45 CM APLICADA EM	M2	20,67	57,42	R\$	1.185,87
88888	SOLEIRA EM GRANITO, LARGURA 15 CM, ESPESURA 2,0 CM. AF_09/2020	M	1,60	96,90	R\$	174,42
6.4.4	<b>HIDRÁULICO</b>					
86884	ENGATE FLEXÍVEL EM PLÁSTICO BRANCO, 1/2X 30CM - FORNECIMENTO E INSTALAÇÃO. AF_01/2020	UN	3,00	10,62	R\$	31,86
88440	TE, PVC, SOLDÁVEL, DN 25MM, INSTALADO EM RAMAL DE DISTRIBUIÇÃO DE ÁGUA - FORNECIMENTO E INSTALAÇÃO.	UN	3,00	12,14	R\$	36,42
104050	REGISTRO ESFERA, PVC, COM ROSCA, 1/2". PARA LIGAÇÃO PREDIAL DE ÁGUA. AF_06/2022	UN	1,00	30,07	R\$	30,07
103041	REGISTRO DE ESFERA, PVC, ROSCÁVEL, COM BORBOLETA, 1/2" - FORNECIMENTO E INSTALAÇÃO. AF_08/2021	UN	1,00	25,51	R\$	25,51
89384	TÊ COM BUCHA DE LATÃO NA BOLSÁ CENTRAL, PVC, SOLDÁVEL, DN 20MM X 1/2, INSTALADO EM RAMAL OU SUB-	UN	1,00	18,50	R\$	18,50
103550	JOELHO DE REDUÇÃO, 90 GRAUS, PVC, SOLDÁVEL, DN 25 MM X 20 MM, INSTALADO EM RAMAL OU SUB-RAMAL DE	UN	5,00	10,91	R\$	54,55
6.4.5	<b>HIDRÁULICO EQUIPAMENTOS</b>					
88902	LAVATÓRIO LOUÇA BRANCA COM COLUNA, *44 X 35,5* CM, PADRÃO POPULAR - FORNECIMENTO E INSTALAÇÃO.	UN	1,00	321,16	R\$	321,16
85470	VASO SANITÁRIO SIFONADO CONVENCIONAL COM LOUÇA BRANCA, INCLUSO CONJUNTO DE LIGAÇÃO PARA BACIA.	UN	1,00	314,59	R\$	314,59
100848	ASSENTO SANITÁRIO CONVENCIONAL - FORNECIMENTO E INSTALAÇÃO. AF_01/2020	UN	1,00	50,83	R\$	50,83
88972	TANQUE DE LOUÇA BRANCA COM COLUNA, 3DL OU EQUIVALENTE - FORNECIMENTO E INSTALAÇÃO. AF_01/2020	UN	1,00	733,29	R\$	733,29
88914	TORNEIRA CROMADA 1/2 OU 3/4 PARA TANQUE, PADRÃO MÉDIO - FORNECIMENTO E INSTALAÇÃO. AF_01/2020	UN	1,00	87,05	R\$	87,05
88915	TORNEIRA CROMADA DE MESA, 1/2 OU 3/4, PARA LAVATÓRIO, PADRÃO MÉDIO - FORNECIMENTO E INSTALAÇÃO.	UN	1,00	125,88	R\$	125,88
100860	CHUVEIRO ELÉTRICO COMUM, CORPO PLÁSTICO, TIPO DUCHA, FORNECIMENTO E INSTALAÇÃO. AF_01/2020	UN	1,00	108,72	R\$	108,72
95543	PORTA TOALHA BANHO EM METAL CROMADO, TIPO BARRA, INCLUSO FIXAÇÃO. AF_01/2020	UN	1,00	90,33	R\$	90,33
95542	PORTA TOALHA ROSTO EM METAL CROMADO, TIPO ARGOLA, INCLUSO FIXAÇÃO. AF_01/2020	UN	1,00	54,80	R\$	54,80
95545	SABONETEIRA DE PAREDE EM METAL CROMADO, INCLUSO FIXAÇÃO. AF_01/2020	UN	1,00	66,82	R\$	66,82
95544	PAPELEIRA DE PAREDE EM METAL CROMADO SEM TAMPÁ, INCLUSO FIXAÇÃO. AF_01/2020	UN	1,00	68,25	R\$	68,25
11180	ESPELHO CRISTAL E = 4 MM	M2	0,40	RS 458,66	R\$	183,46
88988	REGISTRO DE GAVETA BRUTO, LATÃO, ROSCÁVEL, 1/2", COM ACABAMENTO E CANOPLA CROMADOS - FORNECIMENTO	UN	1,00	95,42	R\$	95,42
88987	REGISTRO DE GAVETA BRUTO, LATÃO, ROSCÁVEL, 3/4", COM ACABAMENTO E CANOPLA CROMADOS - FORNECIMENTO	UN	2,00	108,41	R\$	216,82
Panel de Preço	REBEDOURO ÁGUA, TIPO VERTICAL ELÉTRICO COM DUAS TORNEIRAS (JATO E CORPO), VOLTAGEM 220 V, MATERIAL	UN	1,00	R\$ 640,00	R\$	640,00
6.4.6	<b>HIDRÁULICO EQUIPAMENTOS</b>					
103003	GRELHA DE FERRO FUNDIDO SIMPLES COM REQUADRO, 300 X 1000 MM, ASSENTADA COM ARGAMASSA 1 : 3	UN	5,00	424,78	R\$	2.123,90
6.4.7	<b>INSTALAÇÕES ELÉTRICAS</b>					
91924	CABO DE COBRE FLEXÍVEL ISOLADO, 1,5 MM², ANTI-CHAMA 450/750 V, PARA CIRCUITOS TERMINAIS - FORNECIMENTO E INSTALAÇÃO. AF_03/2023	M	35,00	3,18	R\$	109,55
82878	CABO DE COBRE FLEXÍVEL ISOLADO, 10 MM², ANTI-CHAMA 450/750 V, PARA DISTRIBUIÇÃO - FORNECIMENTO E INSTALAÇÃO. AF_12/2015	M	21,00	11,75	R\$	246,75
91926	CABO DE COBRE FLEXÍVEL ISOLADO, 2,5 MM², ANTI-CHAMA 450/750 V, PARA CIRCUITOS TERMINAIS - FORNECIMENTO E INSTALAÇÃO. AF_03/2023	M	99,30	4,56	R\$	452,61
99258	CABO MULTIPOLAR DE COBRE, FLEXÍVEL, CLASSE 4 OU 5, ISOLACAO EM HEPR, COBERTURA EM PVC-ST2, ANTI-CHAMA BWF-B, 0,6/1 KV, 3 CONDUTORES DE 2,5 MM2	M	52,50	RS 9,18	R\$	479,38
91910	CABO DE COBRE FLEXÍVEL ISOLADO, 6 MM², ANTI-CHAMA 450/750 V, PARA CIRCUITOS TERMINAIS - FORNECIMENTO E INSTALAÇÃO. AF_03/2023	M	14,1	9,85	R\$	138,89
91959	INTERRUPTOR SIMPLES (2 MÓDULOS), 10A/250V, INCLUINDO SUPORTE E PLACA - FORNECIMENTO E INSTALAÇÃO. AF_03/2023	UN	1,00	48,85	R\$	48,85
91952	INTERRUPTOR SIMPLES (1 MÓDULO), 10A/250V, SEM SUPORTE E SEM PLACA - FORNECIMENTO E INSTALAÇÃO. AF_03/2023	UN	1,00	20,15	R\$	20,15
91953	INTERRUPTOR SIMPLES (1 MÓDULO), 10A/250V, INCLUINDO SUPORTE E PLACA - FORNECIMENTO E INSTALAÇÃO. AF_03/2023	UN	1,00	31,98	R\$	31,98
91996	TOMADA MÉDIA DE EMBUTIR (1 MÓDULO), 2P+T 10A, INCLUINDO SUPORTE E PLACA - FORNECIMENTO E INSTALAÇÃO. AF_03/2023	UN	7,00	37,56	R\$	262,92
CPU 14/SLVDF	QUADRO DE DISTRIBUIÇÃO DE ENERGIA EM PVC, DE EMBUTIR, SEM BARRAMENTO, PARA 16 DISJUNTORES DIN	UN	1,00	R\$ 231,02	R\$	231,02
93855	DISJUNTOR MONOPOLAR TIPO DIN, CORRENTE NOMINAL DE 10A - FORNECIMENTO E INSTALAÇÃO. AF_10/2020	UN	4,00	15,98	R\$	63,92
93855	DISJUNTOR MONOPOLAR TIPO DIN, CORRENTE NOMINAL DE 20A - FORNECIMENTO E INSTALAÇÃO. AF_10/2020	UN	1,00	17,93	R\$	17,93
93856	DISJUNTOR MONOPOLAR TIPO DIN, CORRENTE NOMINAL DE 40A - FORNECIMENTO E INSTALAÇÃO. AF_10/2020	UN	1,00	28,28	R\$	28,28
93856	DISJUNTOR MONOPOLAR TIPO DIN, CORRENTE NOMINAL DE 50A - FORNECIMENTO E INSTALAÇÃO. AF_10/2020	UN	2,00	31,47	R\$	62,94
CPU 16/SLVDF	DISPOSITIVO DIFERENCIAL RESIDUAL BIPOLAR, SENSIBILIDADE 30mA e CORRENTE NOMINAL 40A	UN	1,00	R\$ 210,52	R\$	210,52
CPU 16/SLVDF	DISPOSITIVO DIFERENCIAL RESIDUAL BIPOLAR, SENSIBILIDADE 30mA e CORRENTE NOMINAL 25A	UN	1,00	R\$ 206,93	R\$	206,93
CPU 17/SLVDF	DISPOSITIVO DIFERENCIAL RESIDUAL BIPOLAR, SENSIBILIDADE 30mA e CORRENTE NOMINAL 63A	UN	1,00	R\$ 224,80	R\$	224,80
101489	ENTRADA DE ENERGIA ELÉTRICA, AÉREA, MONOFÁSICA, COM CAIXA DE SOBREPOR, CABO DE 30 MM2 E DISJUNTOR DIN SDA (NÃO INCLUSO O POSTE DE CONCRETO). AF_07/2020_RS	UN	1,00	1.568,84	R\$	1.568,84
6.4.8	<b>ACESSÓRIOS - INSTALAÇÕES ELÉTRICAS</b>					
97593	LUMINÁRIA TIPO SPOT, DE SOBREPOR, COM 1 LÂMPADA FLUORESCENTE DE 15W, SEM REATOR - FORNECIMENTO E	UN	2,00	135,34	R\$	270,68
97585	LUMINÁRIA TIPO CALHA, DE SOBREPOR, COM 2 LÂMPADAS TUBULARES FLUORESCENTES DE 18 W, COM REATOR DE	UN	2,00	108,82	R\$	217,64
CPU 05/SLVDF	LUMINÁRIA LED REFLETOR RETÂNGULAR BIVOLT, LUZ BRANCA, 50 W (FORNECIMENTO E INSTALAÇÃO)	UN	5,00	R\$ 211,10	R\$	1.055,51
				<b>SUBTOTAL - 6.4</b>	<b>R\$</b>	<b>21.761,56</b>
6.5	<b>BAIAS</b>					
6.5.1	<b>FEIJAMENTOS</b>					
88412	APLICAÇÃO MANUAL DE FUNDO SELADOR ACRÍLICO EM PANOS CEGOS DE FACHADA (SEM PRESENÇA DE VÃOS) DE	M2	196,60	2,75	R\$	540,65
88489	PINTURA LÁTEX ACRÍLICA PREMIUM, APLICAÇÃO MANUAL EM PAREDES, DUAS DEMÃOS. AF_04/2023	M2	196,60	13,48	R\$	2.650,17
6.5.2	<b>COBERTURA</b>					
100435	RUFO EM FIBROIMENTO PARA TELHA ONDULADA E = 6 MM, ABA DE 26 CM, INCLUSO TRANSPORTE VERTICAL, EXCETO	M	23,40	56,10	R\$	1.312,74
82580	TRAMA DE AÇO COMPOSTA POR TERÇAS PARA TELHADOS DE ATÉ 2 ÁGUAS PARA TELHA ONDULADA DE	M2	57,98	47,50	R\$	2.754,05
94207	TELHAMENTO COM TELHA ONDULADA DE FIBROIMENTO E = 6 MM, COM RECOBRIMENTO LATERAL DE 1/4 DE ONDA	M2	57,95	44,75	R\$	2.593,25
6.5.3	<b>SINALIZAÇÃO - BAIAS (0,50x0,80 m cada)</b>					
CPU 08/SLVDF	PLACA DE OBRA EM AÇO GALVANIZADO	M2	2,00	R\$ 199,97	R\$	399,94
				<b>SUBTOTAL - 6.5</b>	<b>R\$</b>	<b>10.250,81</b>
6.6	<b>SERVIÇOS FINAIS</b>					
6.6.1	<b>URBANIZAÇÃO - PÁTIO INTERNO</b>					
98504	PLANTIO DE GRAMA BATATAIS EM PLACAS. AF_05/2018	M2	140,00	15,39	R\$	2.154,60
98509	PLANTIO DE ARBUSTO OU CERCA VIVA. AF_05/2018	UN	19,00	47,18	R\$	896,42
88511	PLANTIO DE ÁRVORE ORNAMENTAL COM ALTURA DE MUDA MAIOR QUE 2,00 M E MENOR OU IGUAL A 4,00 M.	UN	4,00	137,65	R\$	550,60
6.6.2	<b>URBANIZAÇÃO - PÁTIO INTERNO</b>					
98504	PLANTIO DE GRAMA BATATAIS EM PLACAS. AF_05/2018	M2	26,00	15,39	R\$	394,75
CPU 13/SLVDF	PLACA DE INAUGURAÇÃO EM CHAPA DE AÇO INOXIDÁVEL ESCOVADO COM IMPRESSÃO EM BAXO RELEVO (42x59 cm)	UN	1,00	R\$ 646,19	R\$	646,19
6.6.3	<b>TOTEM</b>					




CPU 07/SLU/DF	TOTEM METÁLICO COM POSTE DE AÇO, ESTRUTURA EM CANTONEIRA E CHAPA DE ZINCO PINTADA	UN	1,00	R\$	5.882,46	R\$	5.882,46
6.6.4	<b>COMBATE A INCÊNDIO</b>						
101805	EXTINTOR DE INCÊNDIO PORTÁTIL COM CARGA DE ÁGUA PRESSURIZADA DE 10 L, CLASSE A - FORNECIMENTO E	UN	2,00		217,45	R\$	434,90
CPU 08/SLU/DF	PLACA SINALIZAÇÃO PARA EXTINTOR	UN	2,00	R\$	25,52	R\$	50,64
102494	PINTURA DE PISO COM TINTA EPÓXI, APLICAÇÃO MANUAL, 2 DEMÃOES, INCLUSO PRIMER EPÓXI. AF_05/2021	M2	7,00		67,08	R\$	134,16
						<b>SUBTOTAL - 6.6</b>	<b>R\$ 10.304,06</b>
6.7	<b>LIMPEZA FINAL</b>						
CPU 06/SLU/DF	LIMPEZA FINAL DA OBRA	M²	607,00	R\$	3,76	R\$	2.284,38
						<b>SUBTOTAL - 6.7</b>	<b>R\$ 2.284,38</b>
						<b>SUBTOTAL - 6</b>	<b>R\$ 46.670,41</b>
						<b>TOTAL GERAIS EM</b>	<b>R\$ 380.072,73</b>
						<b>BDI RS:</b>	<b>22,23%</b>
						<b>TOTAL - RS:</b>	<b>R\$ 464.555,10</b>

**GLORIA LUSTOSA PIRES**  
ARQUITETA E URBANISTA- CAU A135918-5  
GEACOM/COPAS/UGTEC/DITEC/SLU

**FERNANDO EDSON OLIVEIRA PEREIRA**  
ENGENHEIRO CIVIL - CREA 18235/D-DF  
GEACOM/COPAS/UGTEC/DITEC/SLU

	<b>SLU - SERVIÇO DE LIMPEZA URBANA DO</b> <b>DIRETORIA TÉCNICA</b> <b>PLANILHA ORÇAMENTÁRIA</b>					Data-Base 26/10/2023
	<b>ANEXO - A.3</b>					
Últ. atualização: Descrição: Endereço: Observações:	01/11/2023 11:27 REF. SINAPI - 09/2023 não desonerado PONTO DE ENTREGA VOLUNTÁRIA DE PEQUENOS VOLUMES De acordo com Ordem de serviço Papa Entulho					
<b>CRONOGRAMA DE DESEMBOLSO - 2023</b>						
<b>OBJETO:</b>			CONSTRUÇÃO DE UM PONTO DE ENTREGA VOLUNTÁRIA - PEV			
<b>ANO</b>	<b>DESCRIÇÃO</b>	<b>MEDIÇÃO 01</b>	<b>MEDIÇÃO 2</b>	<b>MEDIÇÃO 3</b>	<b>MEDIÇÃO 4</b>	<b>MEDIÇÃO 5</b>
2023	Porcentagem de faturamento	24,12%	19,20%	16,37%	25,29%	15,01%
	Valor do faturamento previsto	R\$ 112.065,92	R\$ 89.202,58	R\$ 76.048,21	R\$ 117.497,70	R\$ 69.740,69
	Total acumulado	R\$ 112.065,92	R\$ 201.268,50	R\$ 277.316,71	R\$ 394.814,41	R\$ 464.555,10
Desembolso						R\$ 464.555,10
Valor Total desembolso (fatura)						R\$ 464.555,10
<b>GLORIA LUSTOSA PIRES</b> ARQUITETA E URBANISTA- CAU A135918-5 DITEC/SLU			<b>FERNANDO EDSON OLIVEIRA PEREIRA</b> ENGENHEIRO CIVIL - CREA 18235/D-DF GEACOM/COPAS/UGTEC/DITEC/SLU			



	<b>SLU - SERVIÇO DE LIMPEZA URBANA DO DISTRITO FEDERAL</b> <b>DIRETORIA TÉCNICA</b> <b>PLANILHA ORÇAMENTÁRIA</b>		Data-Base 26/10/2023
Últ. atualização: 01/11/2023 11:27 Descrição: PONTO DE ENTREGA VOLUNTÁRIA DE PEQUENOS VOLUMES Endereço: Observações: PEV	REF. SINAPI - 09/2023 não desonerado		
<b>Planilha de Composição de BDI - GERAL</b>			
<b>A</b>	<b>DESPESAS LEGAIS</b>		<b>5,65%</b>
	1	ISS	2,00%
	2	PIS	0,65%
	3	COFINS	3,00%
<b>B</b>	<b>DESPESAS INDIRETAS ADMINISTRAÇÃO CENTRAL</b>		<b>7,30%</b>
	1	ADMINISTRAÇÃO CENTRAL	4,00%
	2	SEGUROS+GARANTIAS	0,80%
	3	RISCOS	1,27%
	4	DESPESAS FINANCEIRAS	1,23%
<b>C</b>	<b>LUCRO DA EMPRESA</b>		<b>7,40%</b>
	1	LUCRO	7,40%
			<b>BDI 22,23%</b>
Formula			
$BDI = \left[ \left( \frac{(1 + (AC + S + R + G)) \times ((1 + DF) \times (1 + L))}{(1 - I)} \right) - 1 \right] \times 100$			
<b>GLORIA LUSTOSA PIRES</b> ARQUITETA E URBANISTA- CAU A135918-5 DITEC/SLU Mat.276.287-0		<b>FERNANDO EDSON OLIVEIRA PEREIRA</b> ENGENHEIRO CIVIL - CREA 18235/D-DF GEACOM/COPAS/UGTEC/DITEC/SLU	



SLU - SERVIÇO DE LIMPEZA URBANA DO DISTRITO FEDERAL		DIRETORIA TÉCNICA			Data-Base	
PLANILHA ORÇAMENTÁRIA					01/11/2023	
ANEEXO A.5						
COMPOSIÇÃO DE PREÇO UNITÁRIO						
CPU 01/SLU/DF		REF. SINAPI - 09/2023 não desonerado				
CÓDIGO	DESCRIÇÃO	CLASS	UNIDADE	COEF	PREÇO(R\$)	PREÇO TOTAL (R\$)
CPU 01/SLU/DF	<b>LIGAÇÃO PROVISÓRIA DE ÁGUA PARA OBRA, INSTALAÇÃO SANITÁRIA PROM. PEO. OBRAS - INSTALAÇÃO MÍNIMA</b>		M			1.338,68
88262	CARPINTEIRO DE FORMAS COM ENCARGOS COMPLEMENTARES	COMPOSIÇÃO SINAPI	H	8,00	29,14	233,12
88267	ENCANADOR OU BOMBEIRO HIDRÁULICO COM ENCARGOS COMPLEMENTARES	COMPOSIÇÃO SINAPI	H	8,00	28,78	230,24
370	AREIA MEDIA - POSTO JAZIDA/FORNECEDOR (RETIRADO NA JAZIDA, SEM TRANSPORTE)	MAT.- INSUMOS	M3	0,02	R\$ 197,98	3,96
4491	PONTALETE * 7,5 X 7,5* CM EM PINUS, MISTA OU EQUIVALENTE DA REGIÃO - BRUTA	MAT.- INSUMOS	M	25,00	R\$ 7,84	196,00
88248	AUXILIAR DE ENCANADOR OU BOMBEIRO HIDRÁULICO COM ENCARGOS COMPLEMENTARES	COMPOSIÇÃO SINAPI	H	4,00	22,69	90,76
6212	TABUA *2,5 X 30 CM EM PINUS, MISTA OU EQUIVALENTE DA REGIÃO - BRUTA	MAT.- INSUMOS	M	8,00	R\$ 13,00	104,00
89356	TUBO, PVC, SOLDÁVEL, DN 25MM, INSTALADO EM RAMAL OU SUB-RAMAL DE ÁGUA - FORNECIMENTO E INSTALAÇÃO. AF_06/2022	COMPOSIÇÃO SINAPI	M	20,00	24,03	480,60
<b>CPU 02/SLU/DF</b>						
CÓDIGO	DESCRIÇÃO	CLASS	UNIDADE	COEF	PREÇO(R\$)	PREÇO TOTAL (R\$)
CPU 02/SLU/DF	<b>PORTÃO METALICO EM TUBOS DE AÇO GALVANIZADO E TELA LOSANGULAR</b>		UND			3.680,81
10927	TELA DE ARAME GALVANIZADA QUADRANGULAR / LOSANGULAR, FIO 2,77 MM (12 BWG), MALHA 8 X 8 CM, H = 2 M	MAT.- INSUMOS	M2	11,00	R\$ 26,54	291,94
345	ARAME GALVANIZADO 18 BWG, D = 1,24MM (0,009 KG/M)	MAT.- INSUMOS	KG	1,70	R\$ 27,65	47,01
21015	TUBO AÇO GALVANIZADO COM COSTURA, CLASSE LEVE, DN 80 MM ( 3"), E = 3,35 MM, *7,32* KG/M (NBR 5580)	MAT.- INSUMOS	M	19,80	R\$ 105,89	2096,62
21012	TUBO AÇO GALVANIZADO COM COSTURA, CLASSE LEVE, DN 40 MM ( 1 1/2"), E = 3,00 MM, *3,48* KG/M (NBR 5580)	MAT.- INSUMOS	M	7,40	R\$ 50,47	373,48
94962	CONCRETO MAGRO PARA LASTRO, TRAÇO 1:4,5:4,5 (EM MASSA SECA DE CIMENTO/ AREIA MÉDIA/ BRITA 1) - PREPARO MECÂNICO COM BETONEIRA 400 L. AF_05/2021	COMPOSIÇÃO SINAPI	M3	0,04	490,37	21,97
88315	SERRALHEIRO COM ENCARGOS COMPLEMENTARES	COMPOSIÇÃO SINAPI	H	15,00	29,32	439,80
88261	AUXILIAR DE SERRALHEIRO COM ENCARGOS COMPLEMENTARES	COMPOSIÇÃO SINAPI	H	14,00	23,27	325,78
43603	CADEADO SIMPLES, CORPO EM LATAO MAÇUDO, COM LARGURA DE 50 MM E ALTURA DE APROX 40 MM, HASTE CEMENTADA EM AÇO TEMPERADO COM DIAMETRO DE APROX 8,0 MM, INCLUINDO 2 CHAVES	COMPOSIÇÃO SINAPI	UN	2,00	R\$ 42,11	84,22
<b>CPU 03/SLU/DF</b>						
CÓDIGO	DESCRIÇÃO	CLASS	UNIDADE	COEF	PREÇO(R\$)	PREÇO TOTAL (R\$)
CPU 03/SLU/DF	<b>PORTÃO METALICO EM TUBOS DE AÇO GALVANIZADO E TELA LOSANGULAR, ENTRADA PEDESTRES</b>	SER.CG	UND			1096,98
10927	TELA DE ARAME GALVANIZADA QUADRANGULAR / LOSANGULAR, FIO 2,77 MM (12 BWG), MALHA 8 X 8 CM, H = 2 M	MAT.- INSUMOS	M2	2,64	R\$ 26,54	70,07
345	ARAME GALVANIZADO 18 BWG, D = 1,24MM (0,009 KG/M)	MAT.- INSUMOS	KG	1,20	R\$ 27,65	33,18
21015	TUBO AÇO GALVANIZADO COM COSTURA, CLASSE LEVE, DN 80 MM ( 3"), E = 3,35 MM, *7,32* KG/M (NBR 5580)	MAT.- INSUMOS	M	6,40	R\$ 105,89	677,70
21012	TUBO AÇO GALVANIZADO COM COSTURA, CLASSE LEVE, DN 40 MM ( 1 1/2"), E = 3,00 MM, *3,48* KG/M (NBR 5580)	MAT.- INSUMOS	M	1,20	R\$ 50,47	60,56
94962	CONCRETO MAGRO PARA LASTRO, TRAÇO 1:4,5:4,5 (EM MASSA SECA DE CIMENTO/ AREIA MÉDIA/ BRITA 1) - PREPARO MECÂNICO COM BETONEIRA 400 L. AF_05/2021	COMPOSIÇÃO SINAPI	M3	0,04	490,37	21,97
88315	SERRALHEIRO COM ENCARGOS COMPLEMENTARES	COMPOSIÇÃO SINAPI	H	3,75	29,32	109,95
88261	AUXILIAR DE SERRALHEIRO COM ENCARGOS COMPLEMENTARES	COMPOSIÇÃO SINAPI	H	3,50	23,27	81,45
43603	CADEADO SIMPLES, CORPO EM LATAO MAÇUDO, COM LARGURA DE 50 MM E ALTURA DE APROX 40 MM, HASTE CEMENTADA EM AÇO TEMPERADO COM DIAMETRO DE APROX 8,0 MM, INCLUINDO 2 CHAVES	COMPOSIÇÃO SINAPI	UN	1,00	R\$ 42,11	42,11
<b>CPU 04/SLU/DF</b>						
CÓDIGO	DESCRIÇÃO	CLASS	UNIDADE	COEF	PREÇO (R\$)	PREÇO TOTAL (R\$)
CPU 04/SLU/DF	<b>POSTE DE CONCRETO PARA ENTRADA DE ENERGIA ELÉTRICA</b>		UN			1.605,78
12366	POSTE DE CONCRETO ARMADO DE SEÇÃO CIRCULAR, EXTENSAO DE 10,00 M, RESISTENCIA DE 150 A 200 DAN, TIPO C-14	MAT.- INSUMOS	UN	1,00	R\$ 1.026,14	1026,14
100579	ASSENTAMENTO DE POSTE DE CONCRETO COM COMPRIMENTO NOMINAL DE 10 M, CARGA NOMINAL MENOR OU IGUAL A 1000 DAN, ENGASTAMENTO SIMPLES COM 1,6 M DE SOLO (NÃO INCLUI FORNECIMENTO) AF_11/2019	COMPOSIÇÃO SINAPI	UN	1,00	579,64	579,64
<b>CPU 05/SLU/DF</b>						
CÓDIGO	DESCRIÇÃO	CLASS	UNIDADE	COEF	PREÇO (R\$)	PREÇO TOTAL (R\$)
CPU 05/SLU/DF	<b>LUMINARIA LED REFLETOR RETANGULAR BIVOLT, LUZ BRANCA, 50 W/FORNECIMENTO E INSTALAÇÃO</b>		UN			211,10
39391	LUMINARIA LED REFLETOR RETANGULAR BIVOLT, LUZ BRANCA, 50 W	MAT.- INSUMOS	UN	1,00	R\$ 41,01	41,01
21127	FITA ISOLANTE ADESIVA ANTICHAMA, USO ATE 750 V, EM ROLO DE 19 MM X 5 M	MAT.- INSUMOS	UN	0,04	R\$ 4,72	0,20
88247	AUXILIAR DE ELETRICISTA COM ENCARGOS COMPLEMENTARES	COMPOSIÇÃO SINAPI	H	1,41	23,11	32,65
88264	ELETRICISTA COM ENCARGOS COMPLEMENTARES	COMPOSIÇÃO SINAPI	H	4,59	29,88	137,24
<b>CPU 06/SLU/DF</b>						



CÓDIGO	DESCRIÇÃO	CLASS	UNIDADE	COEF	PREÇO(R\$)	PREÇO TOTAL (R\$)
CPU 06/SLU/DF	<b>LIMPEZA FINAL DA OBRA</b>		M²			3,76
88316	SERVEANTE COM ENCARGOS COMPLEMENTARES	COMPOSIÇÃO SINAPI	H	0,14	21,91	3,07
3	ACIDO CLORIDRICO / ACIDO MURIATICO, DILUICAO 10% A 12% PARA USO EM LIMPEZA	MAT - INSUMOS	L	0,05	R\$ 13,92	0,70
<b>CPU 07/SLU/DF</b>						
CÓDIGO	DESCRIÇÃO	CLASS	UNIDADE	COEF	PREÇO(R\$)	PREÇO TOTAL (R\$)
CPU 07/SLU/DF	<b>TOTEM METALICO COMPOSTO DE AÇO, ESTRUTURA EM CANTONEIRA E CHAPA DE ZINCO PINTADA</b>		UN			5.382,46
88309	PEDREIRO COM ENCARGOS COMPLEMENTARES	COMPOSIÇÃO SINAPI	H	4	29,53	118,12
88316	SERVEANTE COM ENCARGOS COMPLEMENTARES	COMPOSIÇÃO SINAPI	H	8	21,91	175,28
88315	SERRALHEIRO COM ENCARGOS COMPLEMENTARES	COMPOSIÇÃO SINAPI	H	16	29,32	469,12
88251	AUXILIAR DE SERRALHEIRO COM ENCARGOS COMPLEMENTARES	COMPOSIÇÃO SINAPI	H	16	23,27	372,32
83761	GRUPO DE SOLDAGEM COM GERADOR A DIESEL 60 CV PARA SOLDA ELÉTRICA, SOBRE 04 RODAS, COM MOTOR 4 CILINDROS 600 A - DEPRECIAÇÃO. AF_02/2016	COMPOSIÇÃO SINAPI	H	8	7,85	62,80
43468	FERRAMENTAS - FAMILIA SOLDADOR - HORISTA (ENCARGOS COMPLEMENTARES - COLETADO CAIXA)	MAT - INSUMOS	H	26	R\$ 1,17	30,42
7892	TUBO AÇO GALVANIZADO COM COSTURA, CLASSE MEDIA, DN 5", E = *5,40* MM, PESO *17,80* KG/M (NBR 5580)	MAT - INSUMOS	M	8,6	R\$ 250,89	2157,65
667	CANTONEIRA (ABAS IGUAIS) EM AÇO CARBONO, 25,4 MM X 3,17 MM (L X E), 1,27KG/M	MAT - INSUMOS	M	8	R\$ 12,57	100,56
11048	CHAPA DE AÇO GALVANIZADA BITOLA GSG 18, E = 1,25 MM (10,00 KG/M2)	MAT - INSUMOS	KG	74,4	R\$ 9,40	699,36
100726	PINTURA COM TINTA ALQUÍDICA DE FUNDO E ACABAMENTO (ESMALTE SINTÉTICO GRAFITE) APLICADA A ROLO OU PINCEL SOBRE SUPERFÍCIES METÁLICAS (EXCETO PERFIL) EXECUTADO EM OBRA (POR DEMÃO). AF_01/2020	COMPOSIÇÃO SINAPI	M2	14,448	29,27	422,89
COTAÇÃO	ADESIVO	Panel de compras	M2	6,88	112,49	773,93
<b>CPU 08/SLU/DF</b>						
CÓDIGO	DESCRIÇÃO	CLASS	UNIDADE	COEF	PREÇO (R\$),	PREÇO TOTAL (R\$)
CPU 08/SLU/DF	<b>PLACA SINALIZAÇÃO PARA EXTINTOR</b>		UN			25,32
37566	PLACA DE SINALIZAÇÃO DE SEGURANÇA CONTRA INCENDIO, FOTOLUMINESCENTE, QUADRADA, *20 X 20* CM, EM PVC *2* MM ANTI-CHAMAS (SIMBOLOS, CORES E PICTOGRAMAS CONFORME NBR 16820)	MAT - INSUMOS	UN	1	R\$ 23,13	23,13
88316	SERVEANTE COM ENCARGOS COMPLEMENTARES	COMPOSIÇÃO SINAPI	H	0,1	21,91	2,19
<b>CPU 09/SLU/DF</b>						
CÓDIGO	DESCRIÇÃO	CLASS	UNIDADE	COEF	PREÇO (R\$),	PREÇO TOTAL (R\$)
CPU 09/SLU/DF	<b>PLACA DE OBRA EM AÇO GALVANIZADO</b>		M2			199,97
4417	SARRAFO NÃO APARELHADO *2,5 X 7* CM, EM MACARANDUBA/MASSARANDUBA, ANGELIM, PEROBA-ROSA OU EQUIVALENTE DA REGIÃO - BRUTA	MAT - INSUMOS	M	1	R\$ 8,40	8,40
4401	PONTALETE *7,5 X 7,5* CM EM PINUS, MISTA OU EQUIVALENTE DA REGIÃO - BRUTA	MAT - INSUMOS	M	4	R\$ 7,84	31,36
4813	PLACA DE OBRA (PARA CONSTRUÇÃO CIVIL) EM CHAPA GALVANIZADA *N. 22*, ADESIVADA, DE *2,4 X 1,2* M (SEM POSTES PARA FIXAÇÃO)	MAT - INSUMOS	M2	0,34	R\$ 250,00	85,00
5075	PREGO DE AÇO POLIDO COM CABEÇA 18 X 30 (2 3/4 X 10)	MAT - INSUMOS	KG	0,11	R\$ 20,45	2,25
88262	CARPINTEIRO DE FORMAS COM ENCARGOS COMPLEMENTARES	COMPOSIÇÃO SINAPI	H	1	29,14	29,14
88316	SERVEANTE COM ENCARGOS COMPLEMENTARES	COMPOSIÇÃO SINAPI	H	2	21,91	43,82
<b>CPU 10/SLU/DF</b>						
CÓDIGO	DESCRIÇÃO	CLASS	UNIDADE	COEF	PREÇO (R\$),	PREÇO TOTAL (R\$)
CPU 10/SLU/DF	<b>CAIXA DE AREIA 40X40X40CM EM ALVENARIA - EXECUÇÃO</b>		UN			129,44
370	AREIA MÉDIA - POSTO JAZIDA/FORNECEDOR (RETIRADO NA JAZIDA, SEM TRANSPORTE)	MAT - INSUMOS	M3	0,11	R\$ 197,98	21,78
34753	CIMENTO PORTLAND POZOLANICO CP IV-32	MAT - INSUMOS	KG	20,5	R\$ 0,62	12,71
4721	PEDRA BRITADA N. 1 (9,5 a 19 MM) POSTO PEDREIRA/FORNECEDOR, SEM FRETE	MAT - INSUMOS	M3	0,031	R\$ 182,40	5,65
7271	BLOCO CERAMICO / TIJOLO VAZADO PARA ALVENARIA DE VEDAÇÃO, 8 FUROS NA HORIZONTAL, DE 9 X 19 X 19 CM (L X A X C)	MAT - INSUMOS	UN	20	R\$ 0,75	15,00
88309	PEDREIRO COM ENCARGOS COMPLEMENTARES	COMPOSIÇÃO SINAPI	H	0,98	29,53	28,94
88316	SERVEANTE COM ENCARGOS COMPLEMENTARES	COMPOSIÇÃO SINAPI	H	2,07	21,91	45,35
<b>CPU 11/SLU/DF</b>						
CÓDIGO	DESCRIÇÃO	CLASS	UNIDADE	COEF	PREÇO (R\$),	PREÇO TOTAL (R\$)
CPU 11/SLU/DF	<b>CAIXA DE PASSAGEM 30X30X40 COM FUNDO E TAMPA</b>		UN			248,83
41627	CAIXA DE CONCRETO ARMADO PRE-MOLDADO, COM FUNDO E TAMPA, DIMENSÕES DE 0,30 X 0,30 X 0,30 M	MAT - INSUMOS	UN	1	R\$ 174,38	174,38
88309	PEDREIRO COM ENCARGOS COMPLEMENTARES	COMPOSIÇÃO SINAPI	H	0,6789	29,53	20,05
88316	SERVEANTE COM ENCARGOS COMPLEMENTARES	COMPOSIÇÃO SINAPI	H	2,48	21,91	54,41
<b>CPU 12/SLU/DF</b>						
CÓDIGO	DESCRIÇÃO	CLASS	UNIDADE	COEF	PREÇO(R\$)	PREÇO TOTAL (R\$)
CPU 12/SLU/DF	<b>CONCRETAGEM DE BLOCOS DE COROAMENTO E VIGAS BALDRAMES, FCK 25 MPA, COM USO DE BOMBA - LANÇAMENTO, ADENSAMENTO E ACABAMENTO</b>	SER.CG	M³			544,82




34493	CONCRETO USINADO BOMBEAVEL, CLASSE DE RESISTENCIA C25, COM BRITA D E 1, SLUMP = 100 +/- 20 MM, EXCLUI SERVIÇO DE BOMBEAMENTO (NBR 8953)	MAT - INSUMOS	M3	1,15	R\$ 453,94	522,03
88309	PEDREIRO COM ENCARGOS COMPLEMENTARES	MAT - INSUMOS	H	0,36	29,53	10,72
88316	SERVEnte COM ENCARGOS COMPLEMENTARES	MAT - INSUMOS	H	0,54	21,91	11,92
90586	VIBRADOR DE IMERSÃO, DIÂMETRO DE PONTEIRA 45MM, MOTOR ELÉTRICO TRIFÁSICO POTÊNCIA DE 2 CV - CHP DIURNO. AF_06/2015	MAT - INSUMOS	CHP	0,09	1,15	0,10
90587	VIBRADOR DE IMERSÃO, DIÂMETRO DE PONTEIRA 45MM, MOTOR ELÉTRICO TRIFÁSICO POTÊNCIA DE 2 CV - CHI DIURNO. AF_06/2015	MAT - INSUMOS	CHI	0,09	0,49	0,05
<b>CPU 13/SLU/DF</b>						
CÓDIGO	DESCRIÇÃO	CLASS	UNIDADE	COEF	PREÇO (R\$)	PREÇO TOTAL (R\$)
CPU 13/SLU/DF	<b>PLACA DE INAUGURAÇÃO EM CHAPA DE AÇO INOXIDÁVEL ESCOVADO COM IMPRESSÃO EM BAIXO RELEVO (42x59 cm)</b>		UN			<b>644,00</b>
COTAÇÃO	PLACA DE INAUGURAÇÃO EM CHAPA DE AÇO INOXIDÁVEL ESCOVADO COM IMPRESSÃO EM ALTO RELEVO (42x59 cm)	Panel de compras	Un	1	R\$ 644,00	644,00
88316	SERVEnte COM ENCARGOS COMPLEMENTARES	COMPOSIÇÃO SINAPI	H	0,1	21,91	2,19
<b>CPU 14/SLU/DF</b>						
CÓDIGO	DESCRIÇÃO	CLASS	UNIDADE	COEF	PREÇO (R\$)	PREÇO TOTAL (R\$)
CPU 14/SLU/DF	<b>QUADRO DE DISTRIBUIÇÃO DE ENERGIA EM PVC, DE EMBUTIR, SEM BARRAMENTO, PARA 16 DISJUNTORES DIN</b>		UN			<b>231,02</b>
39796	QUADRO DE DISTRIBUIÇÃO, SEM BARRAMENTO, EM PVC, DE EMBUTIR, PARA 12 DISJUNTORES NEMA OU 16 DISJUNTORES DIN	COMPOSIÇÃO SINAPI	UN	1	R\$ 150,30	150,30
88247	AUXILIAR DE ELETRICISTA COM ENCARGOS COMPLEMENTARES	COMPOSIÇÃO SINAPI	H	1,5233	23,11	35,20
88264	ELETRICISTA COM ENCARGOS COMPLEMENTARES	COMPOSIÇÃO SINAPI	H	1,5233	29,88	45,52
<b>CPU 15/SLU/DF</b>						
CÓDIGO	DESCRIÇÃO	CLASS	UNIDADE	COEF	PREÇO (R\$)	PREÇO TOTAL (R\$)
CPU 15/SLU/DF	<b>DISPOSITIVO DIFERENCIAL RESIDUAL BIPOLAR, SENSIBILIDADE 30mA e CORRENTE NOMINAL 40A</b>		UN			<b>210,52</b>
39446	DISPOSITIVO DR, 2 POLOS, SENSIBILIDADE DE 30 MA, CORRENTE DE 40 A, TIPO AC	COMPOSIÇÃO SINAPI	UN	1	R\$ 205,70	205,70
88247	AUXILIAR DE ELETRICISTA COM ENCARGOS COMPLEMENTARES	COMPOSIÇÃO SINAPI	H	0,091	23,11	2,10
88264	ELETRICISTA COM ENCARGOS COMPLEMENTARES	COMPOSIÇÃO SINAPI	H	0,091	29,88	2,72
<b>CPU 16/SLU/DF</b>						
CÓDIGO	DESCRIÇÃO	CLASS	UNIDADE	COEF	PREÇO (R\$)	PREÇO TOTAL (R\$)
CPU 16/SLU/DF	<b>DISPOSITIVO DIFERENCIAL RESIDUAL BIPOLAR, SENSIBILIDADE 30mA e CORRENTE NOMINAL 25A</b>		UN			<b>202,11</b>
39446	DISPOSITIVO DR, 2 POLOS, SENSIBILIDADE DE 30 MA, CORRENTE DE 25 A, TIPO AC	COMPOSIÇÃO SINAPI	UN	1	R\$ 202,11	202,11
88247	AUXILIAR DE ELETRICISTA COM ENCARGOS COMPLEMENTARES	COMPOSIÇÃO SINAPI	H	0,091	23,11	2,10
88264	ELETRICISTA COM ENCARGOS COMPLEMENTARES	COMPOSIÇÃO SINAPI	H	0,091	29,88	2,72
<b>CPU 17/SLU/DF</b>						
CÓDIGO	DESCRIÇÃO	CLASS	UNIDADE	COEF	PREÇO (R\$)	PREÇO TOTAL (R\$)
CPU 17/SLU/DF	<b>DISPOSITIVO DIFERENCIAL RESIDUAL BIPOLAR, SENSIBILIDADE 30mA e CORRENTE NOMINAL 63A</b>		UN			<b>219,98</b>
39447	DISPOSITIVO DR, 2 POLOS, SENSIBILIDADE DE 30 MA, CORRENTE DE 63 A, TIPO AC	COMPOSIÇÃO SINAPI	UN	1	R\$ 219,98	219,98
88247	AUXILIAR DE ELETRICISTA COM ENCARGOS COMPLEMENTARES	COMPOSIÇÃO SINAPI	H	0,091	23,11	2,10
88264	ELETRICISTA COM ENCARGOS COMPLEMENTARES	COMPOSIÇÃO SINAPI	H	0,091	29,88	2,72

**GLÓRIA LUSTOSA PIRES**  
 ARQUITETA E URBANISTA- CAU A135918-5  
 DITEC/SLU  
 Mat. 276.287-0

**FERNANDO EDSON OLIVEIRA PEREIRA**  
 ENGENHEIRO CIVIL - CREA 18235/D-DF  
 GEACOM/COPAS/UGTEC/DITEC/SLU  
 Mat. 281.443-9

**PLANILHA ORÇAMENTÁRIA (DESONERADO) (127682478)**



	<b>SLU - SERVIÇO DE LIMPEZA URBANA DO DISTRITO FEDERAL</b> DIRETORIA TÉCNICA PLANILHA ORÇAMENTÁRIA	Data Base 23/11/2023 <b>ANEXO - A1</b>												
Última atualização: Descrição: Endereço: Observações:	23/11/2023 16:02 PONTO DE ENTREGA VOLUNTÁRIA DE PEQUENOS VOLUMES De acordo com Ordem de serviço Papa Entulho.	REF. SINAPI - 09/2023 desonerado												
<b>Planilha Resumo</b>														
<table border="1" style="width: 100%; border-collapse: collapse;"> <thead> <tr> <th style="width: 60%;"></th> <th style="width: 15%;">Custo dos Serviços (R\$)</th> <th style="width: 15%;">BDI (R\$)</th> <th style="width: 10%;">Valor Total (R\$)</th> </tr> </thead> <tbody> <tr> <td>Valor Unitário para a construção de uma unidade de Ponto de Entrega Voluntária</td> <td style="text-align: right;">R\$ 364.135,71</td> <td style="text-align: right;">R\$ 103.224,01</td> <td style="text-align: right;">R\$ 467.359,72</td> </tr> <tr> <td>Valor Global para a construção de 20 unidades de Ponto de Entrega Voluntária conforme previsto em Ata de Registro de Preço</td> <td style="text-align: right;">R\$ 7.282.714,20</td> <td style="text-align: right;">R\$ 2.064.480,15</td> <td style="text-align: right;">R\$ 9.347.194,35</td> </tr> </tbody> </table>				Custo dos Serviços (R\$)	BDI (R\$)	Valor Total (R\$)	Valor Unitário para a construção de uma unidade de Ponto de Entrega Voluntária	R\$ 364.135,71	R\$ 103.224,01	R\$ 467.359,72	Valor Global para a construção de 20 unidades de Ponto de Entrega Voluntária conforme previsto em Ata de Registro de Preço	R\$ 7.282.714,20	R\$ 2.064.480,15	R\$ 9.347.194,35
	Custo dos Serviços (R\$)	BDI (R\$)	Valor Total (R\$)											
Valor Unitário para a construção de uma unidade de Ponto de Entrega Voluntária	R\$ 364.135,71	R\$ 103.224,01	R\$ 467.359,72											
Valor Global para a construção de 20 unidades de Ponto de Entrega Voluntária conforme previsto em Ata de Registro de Preço	R\$ 7.282.714,20	R\$ 2.064.480,15	R\$ 9.347.194,35											
<hr/> <b>GLORIA LUSTOSA PIRES</b> ARQUITETA E URBANISTA - CAU A135918-5 GEACOM/CPAS/UGTEC/DITEC/SLU	<hr/> <b>FERNANDO EDSON OLIVEIRA PEREIRA</b> ENGENHEIRO CIVIL - CREA 18235/0-DF GEACOM/CPAS/UGTEC/DITEC/SLU													



SLU - SERVIÇO DE LIMPEZA URBANA DO DISTRITO FEDERAL		DIRETORIA TÉCNICA		Data-Base	
PLANILHA ORÇAMENTÁRIA				23/11/2023	
				ANEXO - A2	
Código	Descrição	Un	Quantidade	Preço Item	Preço Total
REF. SINAPI - 09/2023 desonerado					
Últ. atualização:	23/11/2023 16:02				
Descrição:	PONTO DE ENTREGA VOLUNTÁRIA DE PEQUENOS VOLUMES				
Endereço:	De acordo com Ordem de serviço				
Observações:	Papa Entulho				
1	ADMINISTRAÇÃO				
1.1	MÃO DE OBRA LOCAL				
98226	VIGIA NOTURNO COM ENCARGOS COMPLEMENTARES	H	800,00	24,22	R\$ 19.376,00
90730	MESTRE DE OBRAS COM ENCARGOS COMPLEMENTARES	H	440,00	42,63	R\$ 18.757,20
90778	ENGENHEIRO CIVIL DE OBRA PLENO COM ENCARGOS COMPLEMENTARES	H	200,00	113,47	R\$ 22.694,00
					<b>SUBTOTAL - 1 R\$ 60.827,20</b>
2	PRIMEIRA ETAPA DE MEDIÇÃO				
2.1	SERVIÇOS PRELIMINARES				
98525	LIMPEZA MECANIZADA DE CAMADA VEGETAL, VEGETAÇÃO E PEQUENAS ÁRVORES (DIÂMETRO DE TRONCO MENOR	M2	747,00	0,37	R\$ 276,39
100677	CARGA, MANOBRA E DESCARGA DE SOLOS E MATERIAIS GRANULARES EM CAMINHÃO BASCULANTE 6 M <sup>3</sup> - CARGA	M3	74,70	7,62	R\$ 569,21
98001	LOCAÇÃO COM CAVALET E COM ALTURA DE 0,50 M - 2 UTILIZAÇÕES. AF. 10/2018	UN	14,00	105,05	R\$ 1.470,70
10775	LOCAÇÃO DE CONTAINER 2,30 X 6,00 M, ALT. 2,50 M, COM 1 SANITÁRIO, PARA ESCRITÓRIO, COMPLETO, SEM	MES	5,00	R\$ 1.290,00	R\$ 6.250,00
96575	TRANSPORTE COM CAMINHÃO BASCULANTE DE 10 M <sup>3</sup> , EM VIA URBANA PAVIMENTADA, DMT ATÉ 30 KM (UNIDADE)	M3XKM	414,00	2,51	R\$ 1.039,14
101493	ENTRADA DE ENERGIA ELÉTRICA, AÉREA, MONOFÁSICA, COM CAIXA DE EMBUTIR, CABO DE 10 MM <sup>2</sup> E DISJUNTOR DIN	UN	1,00	1.510,60	R\$ 1.510,60
CPU 04/SLU/GDF	POSTE DE CONCRETO PARA ENTRADA DE ENERGIA ELÉTRICA	UN	1,00	R\$ 1.590,01	R\$ 1.590,01
CPU 01/SLU/GDF	LIGAÇÃO PROVISÓRIA DE ÁGUA PARA OBRA, INSTALAÇÃO SANITÁRIA PROVISÓRIA, PEQUENAS OBRAS - INSTALAÇÃO	UN	1,00	R\$ 1.245,92	R\$ 1.245,92
CPU 09/SLU/GDF	PLACA DE OBRA EM AÇO GALVANIZADO	M2	12,00	R\$ 193,26	R\$ 2.319,11
					<b>SUBTOTAL - 2.1 R\$ 16.271,08</b>
2.2	MURO DE ARRIMO E COBERTURA COM BRIQUETES DE CONCRETO				
100341	FABRICAÇÃO, MONTAGEM E DESMONTAGEM DE FÓRMA PARA CORTINA DE CONTENÇÃO, EM CHAPA DE MADEIRA	M2	157,78	35,75	R\$ 5.640,64
90557	IMPERMEABILIZAÇÃO DE SUPERFÍCIE COM EMULSÃO ASFÁLTICA, 2 DEMÃOS. AF. 09/2023	M2	67,00	45,41	R\$ 3.078,60
90358	ESCAVAÇÃO MANUAL DE VALA COM PROFUNDIDADE MENOR OU IGUAL A 1,30 M. AF. 02/2021	M3	4,11	79,12	R\$ 325,53
101617	PREPARO DE FUNDO DE VALA COM LARGURA MAIOR OU IGUAL A 1,5 M E MENOR QUE 2,5 M (ACERTO DO SOLO	M2	72,20	2,93	R\$ 211,72
103895	CONCRETAGEM DE MURETAS, FCK=25 MPa, COM USO DE BOMBA - LANÇAMENTO, ADENSAMENTO E ACABAMENTO.	M3	25,07	586,81	R\$ 14.711,33
100342	ARMAÇÃO DE CORTINA DE CONTENÇÃO EM CONCRETO ARMADO, COM AÇO CA-50 DE 6,3 MM - MONTAGEM.	KG	676,48	15,97	R\$ 10.897,39
100343	ARMAÇÃO DE CORTINA DE CONTENÇÃO EM CONCRETO ARMADO, COM AÇO CA-50 DE 8 MM - MONTAGEM.	KG	478,85	15,15	R\$ 7.254,58
100344	ARMAÇÃO DE CORTINA DE CONTENÇÃO EM CONCRETO ARMADO, COM AÇO CA-50 DE 10 MM - MONTAGEM.	KG	317,36	13,59	R\$ 4.312,92
					<b>SUBTOTAL - 2.2 R\$ 49.532,91</b>
2.3	BAUZADORES				
SICRO 07/2023-5213369	Balizador de concreto - areia e brita comerciais - fornecimento e implantação	UN	36,00	R\$ 18,70	R\$ 673,20
					<b>SUBTOTAL - 2.3 R\$ 673,20</b>
2.4	PRÉDIO DA ADMINISTRAÇÃO				
2.4.1	FUNDAÇÕES				
Panel de Preg	SONDAGENS TERRESTRES A PERCUSSÃO / ROTATIVO - ENSAIO DE SPT	M	15,00	R\$ 82,69	R\$ 1.240,35
100896	ESTACA ESCAVADA MECANICAMENTE, SEM FLUIDO E ESTABILIZANTE, COM 25CM DE DIÂMETRO, CONCRETO LANÇADO	M	35,00	59,51	R\$ 2.082,85
					<b>SUBTOTAL - 2.4 R\$ 3.323,20</b>
2.5	BAIAS				
2.5.1	FUNDAÇÕES				
100896	ESTACA ESCAVADA MECANICAMENTE, SEM FLUIDO E ESTABILIZANTE, COM 25CM DE DIÂMETRO, CONCRETO LANÇADO POR CAMINHÃO BETONEIRA (EXCLUÍVE MOBILIZAÇÃO E DESMOBILIZAÇÃO). AF. 01/2020_PA	M	60,00	59,51	R\$ 3.570,60
					<b>SUBTOTAL - 2.5 R\$ 3.570,60</b>
					<b>SUBTOTAL - 2 R\$ 73.370,99</b>
3	SEGUNDA ETAPA DE MEDIÇÃO				
3.1	MOVIMENTO DE TERRA E EXECUÇÃO PLATAFORMA DE RECEBIMENTO DOS RESÍDUOS				
3.1.1	EXECUÇÃO DO ATERRO DA PLATAFORMA DE RECEBIMENTO DOS RESÍDUOS				
94319	ATERRO MANUAL DE VALAS COM SOLO ARGILHO-ARENOSO. AF. 08/2023	M3	147,00	73,81	R\$ 10.853,79
3.1.2	CAMADA DE REGULARIZAÇÃO DO TERRENO				
94319	ATERRO MANUAL DE VALAS COM SOLO ARGILHO-ARENOSO. AF. 08/2023	M3	74,70	73,81	R\$ 5.513,61
98975	TRANSPORTE COM CAMINHÃO BASCULANTE DE 10 M <sup>3</sup> , EM VIA URBANA PAVIMENTADA, DMT ATÉ 30 KM (UNIDADE)	M3XKM	2.217,60	2,51	R\$ 5.565,94
					<b>SUBTOTAL - 3.1 R\$ 21.933,34</b>
3.2	ALAMBRADO				
96522	ALAMBRADO EM MOURÕES DE CONCRETO, COM TELA DE ARAME GALVANIZADO (INCLUSIVE MURETA EM CONCRETO). AF. 05/2018	M	94,87	166,97	R\$ 15.840,44
					<b>SUBTOTAL - 3.2 R\$ 15.840,44</b>
3.3	PRÉDIO DA ADMINISTRAÇÃO				
3.3.1	ESTRUTURA (BLOCOS, PILARES, VIGAS, LAJE)				
96523	ESCAVAÇÃO MANUAL PARA BLOCO DE COROAMENTO OU SAPATA (INCLUINDO ESCAVAÇÃO PARA COLOCAÇÃO DE	M3	2,35	92,69	R\$ 218,22
101616	PREPARO DE FUNDO DE VALA COM LARGURA MENOR QUE 1,5 M (ACERTO DO SOLO NATURAL). AF. 08/2020	M2	5,44	5,94	R\$ 32,31
96617	LASTRO DE CONCRETO MAGRO, APLICADO EM BLOCOS DE COROAMENTO OU SAPATAS, ESPESSURA DE 3 CM.	M2	5,44	22,26	R\$ 121,09
CPU 12/SLU/GDF	CONCRETAGEM DE BLOCOS DE COROAMENTO E VIGAS BALDRAMES, FCK 25 MPa, COM USO DE BOMBA -	M <sup>3</sup>	2,35	R\$ 542,72	R\$ 1.277,56
96540	FABRICAÇÃO, MONTAGEM E DESMONTAGEM DE FÓRMA PARA BLOCO DE COROAMENTO, EM CHAPA DE MADEIRA	M2	8,58	131,98	R\$ 1.132,39
96536	FABRICAÇÃO, MONTAGEM E DESMONTAGEM DE FÓRMA PARA VIGA BALDRAME, EM MADEIRA SERRADA, E=25 MM, 4	M2	10,93	80,52	R\$ 879,76
96657	IMPERMEABILIZAÇÃO DE SUPERFÍCIE COM EMULSÃO ASFÁLTICA, 2 DEMÃOS. AF. 09/2023	M2	10,93	45,41	R\$ 496,33
92423	MONTAGEM E DESMONTAGEM DE FÓRMA DE PILARES RETANGULARES E ESTRUTURAS SIMILARES, PÉ-DIREITO	M2	8,80	65,80	R\$ 579,04
103072	CONCRETAGEM DE PILARES, FCK= 25 MPa, COM USO DE BOMBA - LANÇAMENTO, ADENSAMENTO E ACABAMENTO.	M3	0,43	581,82	R\$ 244,15
92266	FABRICAÇÃO DE FÓRMA PARA VIGAS, EM CHAPA DE MADEIRA COMPENSADA PLASTIFICADA, E = 18 MM. AF. 09/2020	M2	19,01	150,88	R\$ 2.868,23
103074	CONCRETAGEM DE VIGAS E LAJES, FCK=25 MPa, PARA LAJES PRÉMOLDADAS COM USO DE BOMBA - LANÇAMENTO.	M3	1,35	601,21	R\$ 812,23
92759	ARMAÇÃO DE PILAR OU VIGA DE ESTRUTURA CONVENCIONAL DE CONCRETO ARMADO UTILIZANDO AÇO CA-60 DE 5,0	KG	85,40	15,62	R\$ 1.349,57
92761	ARMAÇÃO DE PILAR OU VIGA DE ESTRUTURA CONVENCIONAL DE CONCRETO ARMADO UTILIZANDO AÇO CA-50 DE 6,0	KG	70,50	14,42	R\$ 1.016,61
92762	ARMAÇÃO DE PILAR OU VIGA DE ESTRUTURA CONVENCIONAL DE CONCRETO ARMADO UTILIZANDO AÇO CA-50 DE	KG	62,40	12,96	R\$ 808,70
92764	ARMAÇÃO DE PILAR OU VIGA DE ESTRUTURA CONVENCIONAL DE CONCRETO ARMADO UTILIZANDO AÇO CA-50 DE	KG	19,01	10,66	R\$ 202,65
					<b>SUBTOTAL - 3.3 R\$ 12.036,84</b>
3.4	BAIAS				
3.4.1	ESTRUTURA (BLOCOS, PILARES, VIGAS, LAJE)				
96523	ESCAVAÇÃO MANUAL PARA BLOCO DE COROAMENTO OU SAPATA (INCLUINDO ESCAVAÇÃO PARA COLOCAÇÃO DE	M3	4,1	92,69	R\$ 382,18
101616	PREPARO DE FUNDO DE VALA COM LARGURA MENOR QUE 1,5 M (ACERTO DO SOLO NATURAL). AF. 08/2020	M2	10,1	5,94	R\$ 60,26
96617	LASTRO DE CONCRETO MAGRO, APLICADO EM BLOCOS DE COROAMENTO OU SAPATAS, ESPESSURA DE 3 CM.	M2	10,1	22,26	R\$ 225,81
CPU 12/SLU/GDF	CONCRETAGEM DE BLOCOS DE COROAMENTO E VIGAS BALDRAMES, FCK 25 MPa, COM USO DE BOMBA -	M <sup>3</sup>	4,1	R\$ 542,72	R\$ 2.233,82
96536	FABRICAÇÃO, MONTAGEM E DESMONTAGEM DE FÓRMA PARA VIGA BALDRAME, EM MADEIRA SERRADA, E=25 MM, 4	M2	25,0	80,52	R\$ 2.009,78



96540	FABRICAÇÃO, MONTAGEM E DESMONTAGEM DE FÔRMA PARA BLOCO DE COROAMENTO, EM CHAPA DE MADEIRA	M2	15,8	181,98	R\$	2.090,56
96557	IMPERMEABILIZAÇÃO DE SUPERFÍCIE COM EMULSÃO ASFÁLTICA, 2 DEMÃOS. AF_09/2023	M2	25,0	45,41	R\$	1.133,43
<b>SUBTOTAL - 3.4</b>						<b>R\$ 8.135,84</b>
<b>SUBTOTAL - 3</b>						<b>R\$ 57.948,46</b>
<b>4</b>	<b>TERCEIRA ETAPA DE MEDIÇÃO</b>					
<b>4.1</b>	<b>ALAMBRAÇO</b>					
CPU 02/SUVD	PORTÃO METÁLICO EM TUBOS DE AÇO GALVANIZADO E TELA LOSANGULAR	UN	100	3.608,01	R\$	3.608,01
CPU 03/SUVD	PORTÃO METÁLICO EM TUBOS DE AÇO GALVANIZADO E TELA LOSANGULAR, ENTRADA PEDESTRES	UN	100	1.078,52	R\$	1.078,52
<b>SUBTOTAL - 4.1</b>						<b>R\$ 4.686,53</b>
<b>4.2</b>	<b>PAREDE LETRERO DA FACHADA</b>					
103322	ALVENARIA DE VEDAÇÃO DE BLOCOS CERÂMICOS FURADOS NA VERTICAL DE 9X19X39 CM (ESPESSURA 9 CM) E	M2	15,64	56,26	R\$	879,91
100880	ESTACA E ESCAVADA MECANICAMENTE, SEM FLUIDO ESTABILIZANTE, COM 25CM DE DIÂMETRO, CONCRETO LANÇADO	M	0,00	59,51	R\$	357,06
93205	QINTA DE AMARRAÇÃO DE ALVENARIA MOLDADA IN LOCO COM UTILIZAÇÃO DE BLOCOS CANALETA. AF_03/2016	M	17,44	42,46	R\$	740,50
92750	ARMAÇÃO DE PILAR OU VIGA DE ESTRUTURA CONVENCIONAL DE CONCRETO ARMADO UTILIZANDO AÇO CA-60 DE 5,0	KG	4,92	15,62	R\$	76,78
92752	ARMAÇÃO DE PILAR OU VIGA DE ESTRUTURA CONVENCIONAL DE CONCRETO ARMADO UTILIZANDO AÇO CA-50 DE	KG	17,03	12,96	R\$	220,70
90423	MONTAGEM E DESMONTAGEM DE FÔRMA DE PILARES RETANGULARES E ESTRUTURAS SIMILARES, PÉ-DIREITO	M2	4,16	65,80	R\$	273,73
103672	CONCRETAGEM DE PILARES, FCK = 25 MPa, COM USO DE BOMBA - LANÇAMENTO, ADENSAMENTO E ACABAMENTO O	M3	0,25	581,32	R\$	145,49
<b>SUBTOTAL - 4.2</b>						<b>R\$ 2.695,17</b>
<b>4.3</b>	<b>PLATAFORMA DE DESCARGA DE RESÍDUOS</b>					
<b>4.3.1</b>	<b>PISO PARA ALOCAÇÃO DAS CAÇAMBAS</b>					
94692	EXECUÇÃO DE PASSEIO (CALÇADA) OU PISO DE CONCRETO COM CONCRETO MOLDADO IN LOCO, FEITO EM OBRA, ACABAMENTO CONVENCIONAL, ESPESSURA 6 CM, ARMADO. AF_08/2022	M2	32,80	80,08	R\$	2.626,62
<b>SUBTOTAL - 4.3</b>						<b>R\$ 2.626,62</b>
<b>4.4</b>	<b>PRÉDIO DA ADMINISTRAÇÃO</b>					
<b>4.4.1</b>	<b>ESTRUTURA (BLOCOS, PILARES, VIGAS, LAJE)</b>					
101963	LAJE PRÉ-MOLDADA UNIDIRECIONAL BIAPCIADA, PARA PISO, ENCHIMENTO EM CERÂMICA, VIGOTA CONVENCIONAL, CONCRETAGEM DE VIGAS E LAJES, FCK=25 MPa, PARA LAJES PREMOLDADAS COM USO DE BOMBA - LANÇAMENTO, ADENSAMENTO E ACABAMENTO. AF_02/2022_PS	M3	2,53	601,21	R\$	1.521,06
<b>4.4.2</b>	<b>PAREDES</b>					
103322	ALVENARIA DE VEDAÇÃO DE BLOCOS CERÂMICOS FURADOS NA VERTICAL DE 9X19X39 CM (ESPESSURA 9 CM) E	M2	60,95	56,26	R\$	3.429,05
87905	CHAPISCO APLICADO EM ALVENARIA (COM PRESENÇA DE VÃOS) E ESTRUTURAS DE CONCRETO DE FACHADA, COM	M2	138,93	7,77	R\$	1.079,49
93182	VERGA PRÉ-MOLDADA PARA JANELAS COM ATÉ 1,5 M DE VÃO. AF_03/2016	M	9,00	54,12	R\$	487,08
<b>4.4.3</b>	<b>INSTALAÇÕES ELÉTRICAS</b>					
91855	ELETRODUTO FLEXÍVEL CORRUGADO REFORÇADO, PVC, DN 25 MM (3/4"), PARA CIRCUITOS TERMINAIS, INSTALADO	M	65,50	11,10	R\$	727,05
91856	ELETRODUTO RÍGIDO ROSCÁVEL, PVC, DN 20 MM (1/2"), PARA CIRCUITOS TERMINAIS, INSTALADO EM LAJE -	M	1,00	8,55	R\$	8,55
91857	ELETRODUTO RÍGIDO ROSCÁVEL, PVC, DN 25 MM (3/4"), PARA CIRCUITOS TERMINAIS, INSTALADO EM LAJE -	M	47,30	10,36	R\$	490,03
<b>SUBTOTAL - 4.4</b>						<b>R\$ 11.624,71</b>
<b>4.5</b>	<b>BAIAS</b>					
<b>4.5.1</b>	<b>BLOCOS, BALDRAMES, PILARES, VIGAS</b>					
90423	MONTAGEM E DESMONTAGEM DE FÔRMA DE PILARES RETANGULARES E ESTRUTURAS SIMILARES, PÉ-DIREITO	M2	23,2	65,80	R\$	1.528,53
103672	CONCRETAGEM DE PILARES, FCK = 25 MPa, COM USO DE BOMBA - LANÇAMENTO, ADENSAMENTO E ACABAMENTO O	M3	1,1	581,32	R\$	644,57
92205	FABRICAÇÃO DE FÔRMA PARA VIGAS, EM CHAPA DE MADEIRA COMPENSADA PLASTIFICADA, E = 18 MM. AF_09/2020	M2	34,7	150,88	R\$	5.229,20
103674	CONCRETAGEM DE VIGAS E LAJES, FCK=25 MPa, PARA LAJES PREMOLDADAS COM USO DE BOMBA - LANÇAMENTO, ADENSAMENTO E ACABAMENTO. AF_02/2022_PS	M3	2,0	601,21	R\$	1.184,38
92750	ARMAÇÃO DE PILAR OU VIGA DE ESTRUTURA CONVENCIONAL DE CONCRETO ARMADO UTILIZANDO AÇO CA-60 DE 5,0	KG	167,1	15,62	R\$	2.610,10
92751	ARMAÇÃO DE PILAR OU VIGA DE ESTRUTURA CONVENCIONAL DE CONCRETO ARMADO UTILIZANDO AÇO CA-50 DE 8,0	KG	182,0	14,42	R\$	2.624,44
92752	ARMAÇÃO DE PILAR OU VIGA DE ESTRUTURA CONVENCIONAL DE CONCRETO ARMADO UTILIZANDO AÇO CA-50 DE	KG	150,1	12,96	R\$	1.945,30
<b>4.5.2</b>	<b>PAREDES</b>					
103318	ALVENARIA DE VEDAÇÃO DE BLOCOS VAZADOS DE CONCRETO DE 14X19X39 CM (ESPESSURA 14 CM) E ARGAMASSA	M2	81,10	99,19	R\$	8.044,51
94692	EXECUÇÃO DE PASSEIO (CALÇADA) OU PISO DE CONCRETO COM CONCRETO MOLDADO IN LOCO, FEITO EM OBRA,	M2	50,25	80,08	R\$	4.024,02
<b>SUBTOTAL - 4.5</b>						<b>R\$ 27.835,05</b>
<b>SUBTOTAL - 4</b>						<b>R\$ 49.468,08</b>
<b>5</b>	<b>QUARTA ETAPA DE MEDIÇÃO</b>					
<b>5.1</b>	<b>PAREDE LETRERO DA FACHADA</b>					
87905	CHAPISCO APLICADO EM ALVENARIA (COM PRESENÇA DE VÃOS) E ESTRUTURAS DE CONCRETO DE FACHADA, COM	M2	32,00	7,77	R\$	248,64
87794	EMBOÇO OU MASSA ÚNICA EM ARGAMASSA TRAÇO 1:2:8, PREPARO MANUAL, APLICADA MANUALMENTE EM PANOS	M2	32,00	45,30	R\$	1.449,60
<b>SUBTOTAL - 5.1</b>						<b>R\$ 1.698,24</b>
<b>5.2</b>	<b>PLATAFORMA DE DESCARGA DE RESÍDUOS</b>					
<b>5.2.1</b>	<b>MURO DE ARRIMO E COBERTURA COM BRIQUETES DE CONCRETO</b>					
92397	EXECUÇÃO DE PAVIMENTO EM PISO INTERTRAVADO, COM BLOCO RETANGULAR COR NATURAL DE 20 X 10 CM,	M2	190,00	85,29	R\$	16.205,10
96378	TRANSPORTE COM CAMINHÃO BASCULANTE DE 10 M <sup>3</sup> , EM VIA URBANA PAVIMENTADA, DMT ATÉ 30 KM (UNIDADE:	TXKM	826,60	1,70	R\$	1.405,05
<b>SUBTOTAL - 5.2</b>						<b>R\$ 17.610,15</b>
<b>5.3</b>	<b>PRÉDIO DA ADMINISTRAÇÃO</b>					
<b>5.3.1</b>	<b>PAREDES</b>					
87794	EMBOÇO OU MASSA ÚNICA EM ARGAMASSA TRAÇO 1:2:8, PREPARO MANUAL, APLICADA MANUALMENTE EM PANOS	M2	120,30	45,30	R\$	5.449,59
87546	EMBOÇO, PARA RECEBIMENTO DE CERÂMICA, EM ARGAMASSA TRAÇO 1:2:8, PREPARO MANUAL, APLICADO	M2	18,63	32,84	R\$	611,81
<b>5.3.2</b>	<b>COBERTURA</b>					
92250	INSTALAÇÃO DE TESSOURA INTEIRA OU MEIA, EM AÇO, PARA VÃOS MAIORES OU IGUAIS A 5,0 M E MENORES QUE 8,0	UN	3,00	212,11	R\$	636,33
92509	TRAMA DE AÇO COMPOSTA POR RIPAS E CABROS PARA TELHADOS DE ATÉ 2 ÁGUAS PARA TELHA DE ENCAIXE DE	M2	35,62	69,52	R\$	2.476,30
94195	TELHAMENTO COM TELHA CERÂMICA DE ENCAIXE, TIPO PORTUGUESA, COM ATÉ 2 ÁGUAS, INCLUSO TRANSPORTE	M2	35,62	36,09	R\$	1.285,53
<b>5.3.3</b>	<b>PISO</b>					
94438	(COMPOSIÇÃO REPRESENTATIVA) DO SERVIÇO DE CONTRAPISO EM ARGAMASSA TRAÇO 1:4 (C/M E AREIA), EM	M2	26,63	45,26	R\$	1.205,27
<b>5.3.4</b>	<b>HIDRÁULICO</b>					
96541	KIT CAVALET E PARA MEDIÇÃO DE ÁGUA - ENTRADA INDIVIDUALIZADA, EM PVC DN 25 (3/4), PARA 2 MEDIADORES	UN	1,00	305,22	R\$	305,22
96573	HIDRÔMETRO DN 20 (3/4), 1,5 M <sup>3</sup> /H FORNECIMENTO E INSTALAÇÃO. AF_11/2016	UN	1,00	113,84	R\$	113,84
96576	CAIXA EM CONCRETO PRÉ-MOLDADO PARA ABRIGO DE HIDRÔMETRO COM DN 20 (3/4) FORNECIMENTO E INSTALAÇÃO.	UN	1,00	125,06	R\$	125,06
102605	CAIXA D'ÁGUA EM POLIETILENO, 500 LITROS - FORNECIMENTO E INSTALAÇÃO. AF_06/2021	UN	1,00	306,65	R\$	306,65
88355	TUBO, PVC, SOLDÁVEL, DN 20MM, INSTALADO EM RAMAL OU SUB-RAMAL DE ÁGUA - FORNECIMENTO E INSTALAÇÃO	M	9,63	19,18	R\$	184,70
88356	TUBO, PVC, SOLDÁVEL, DN 25MM, INSTALADO EM RAMAL OU SUB-RAMAL DE ÁGUA - FORNECIMENTO E INSTALAÇÃO.	M	7,34	22,13	R\$	160,22
88357	TUBO, PVC, SOLDÁVEL, DN 32MM, INSTALADO EM RAMAL OU SUB-RAMAL DE ÁGUA - FORNECIMENTO E INSTALAÇÃO.	M	2,41	30,53	R\$	73,58
94703	ADAPTADOR COM FLANGE E ANEL DE VEDAÇÃO, PVC, SOLDÁVEL, DN 25 MM X 3/4, INSTALADO EM RESERVAÇÃO DE	UN	2,00	20,24	R\$	40,48
94704	ADAPTADOR COM FLANGE E ANEL DE VEDAÇÃO, PVC, SOLDÁVEL, DN 32 MM X 1, INSTALADO EM RESERVAÇÃO DE	UN	1,00	26,38	R\$	26,38
98380	CURVA 90 GRAUS, PVC, SOLDÁVEL, DN 20MM, INSTALADO EM RAMAL OU SUB-RAMAL DE ÁGUA - FORNECIMENTO E	UN	7,00	8,95	R\$	62,65
94730	TORNEIRA DE BOLA PARA CAIXA D'ÁGUA, ROSCÁVEL, 3/4" - FORNECIMENTO E INSTALAÇÃO. AF_08/2021	UN	1,00	104,55	R\$	104,55
94680	ADAPTADOR CURTO COM BOLSA E ROSCA PARA REGISTRO, PVC, SOLDÁVEL, DN 40 MM X 1 1/4, INSTALADO EM	UN	1,00	11,74	R\$	11,74
88387	JOELHO 90 GRAUS, PVC, SOLDÁVEL, DN 32MM, INSTALADO EM RAMAL OU SUB-RAMAL DE ÁGUA - FORNECIMENTO E	UN	1,00	12,27	R\$	12,27
103851	JOELHO DE REDUÇÃO 90 GRAUS, PVC, SOLDÁVEL, DN 32 MM X 25 MM, INSTALADO EM RAMAL OU SUB-RAMAL DE	UN	2,00	14,11	R\$	28,22
88448	TE, PVC, SOLDÁVEL, DN 32MM, INSTALADO EM RAMAL DE DISTRIBUIÇÃO DE ÁGUA - FORNECIMENTO E INSTALAÇÃO.	UN	1,00	15,96	R\$	15,96
94482	REGISTRO DE ESFERA, PVC, SOLDÁVEL, COM VOLANTE, DN 25 MM - FORNECIMENTO E INSTALAÇÃO. AF_08/2021	UN	2,00	37,95	R\$	75,90
88439	TE SOLDÁVEL E COM ROSCA NA BOLSA CENTRAL, PVC, SOLDÁVEL, DN 20MM X 1/2, INSTALADO EM RAMAL DE	UN	1,00	10,92	R\$	10,92



89376	ADAPTADOR CURTO COM BOLSA E ROSCA PARA REGISTRO, PVC, SOLDÁVEL, DN 20MM X 1/2, INSTALADO EM RAMAL	UN	3,00	5,91	R\$	15,93
89383	ADAPTADOR CURTO COM BOLSA E ROSCA PARA REGISTRO, PVC, SOLDÁVEL, DN 25MM X 3/4, INSTALADO EM RAMAL	UN	4,00	6,19	R\$	24,76
89380	CURVA 90 GRAUS, PVC, SOLDÁVEL, DN 20MM, INSTALADO EM RAMAL OU SUB-RAMAL DE ÁGUA - FORNECIMENTO E	UN	1,00	8,95	R\$	8,95
89364	CURVA 90 GRAUS, PVC, SOLDÁVEL, DN 25MM, INSTALADO EM RAMAL OU SUB-RAMAL DE ÁGUA - FORNECIMENTO E	UN	2,00	11,10	R\$	22,20
89373	JOELHO 90 GRAUS COM BUCHA DE LATÃO, PVC, SOLDÁVEL, DN 25MM, X 1/2 INSTALADO EM RAMAL OU SUB-RAMAL	UN	3,00	12,31	R\$	36,93
103947	BUCHA DE REDUÇÃO, CURTA, PVC, SOLDÁVEL, DN 25 X 20 MM, INSTALADO EM RAMAL OU SUB-RAMAL DE ÁGUA -	UN	1,00	5,89	R\$	5,89
04672	JOELHO 90 GRAUS COM BUCHA DE LATÃO, PVC, SOLDÁVEL, DN 25 MM, X 3/4 INSTALADO EM RESERVAÇÃO DE ÁGUA	UN	2,00	9,54	R\$	19,08
5.3.5	<b>SANITÁRIO</b>					
CPU 10/SLU/DF	CAIXA DE AREIA 40X40X40CM E MALVENARIA - EXECUÇÃO	UN	2,00	R\$ 122,62	R\$	245,24
89707	CAIXA SIFONADA, PVC, DN 100 X 100 X 50 MM, JUNTA ELÁSTICA, FORNECIDA E INSTALADA EM RAMAL DE DESCARGA	UN	2,00	55,07	R\$	110,14
89485	RAIO SIFONADO, PVC, DN 100 X 40 MM, JUNTA SOLDÁVEL, FORNECIDO E INSTALADO EM RAMAIS DE	UN	1,00	21,84	R\$	21,84
89552	SIFÃO DO TIPO GARRAFA/COPO EM PVC 1.1/4 X 1.1/2 - FORNECIMENTO E INSTALAÇÃO. AF_01/2020	UN	2,00	20,75	R\$	41,50
89879	VÁLVULA EM PLÁSTICO 1 PARA PIA, TANQUE OU LAVATÓRIO, COM OU SEM LADRÃO - FORNECIMENTO E INSTALAÇÃO	UN	2,00	9,05	R\$	18,10
89748	CURVA CURTA 90 GRAUS, PVC, SERIE NORMAL, ESGOTO PREDIAL, DN 100 MM, JUNTA ELÁSTICA, FORNECIDO E	UN	1,00	38,67	R\$	38,67
89728	CURVA CURTA 90 GRAUS, PVC, SERIE NORMAL, ESGOTO PREDIAL, DN 40 MM, JUNTA SOLDÁVEL, FORNECIDO E	UN	2,00	12,08	R\$	24,16
89740	JOELHO 45 GRAUS, PVC, SERIE NORMAL, ESGOTO PREDIAL, DN 100 MM, JUNTA ELÁSTICA, FORNECIDO E INSTALADO	UN	1,00	26,07	R\$	26,07
89720	JOELHO 45 GRAUS, PVC, SERIE NORMAL, ESGOTO PREDIAL, DN 40 MM, JUNTA SOLDÁVEL, FORNECIDO E INSTALADO	UN	2,00	9,69	R\$	19,38
89744	JOELHO 90 GRAUS, PVC, SERIE NORMAL, ESGOTO PREDIAL, DN 100 MM, JUNTA ELÁSTICA, FORNECIDO E INSTALADO	UN	1,00	25,39	R\$	25,39
89731	JOELHO 90 GRAUS, PVC, SERIE NORMAL, ESGOTO PREDIAL, DN 50 MM, JUNTA ELÁSTICA, FORNECIDO E INSTALADO EM	UN	4,00	13,80	R\$	55,20
89724	JOELHO 90 GRAUS, PVC, SERIE NORMAL, ESGOTO PREDIAL, DN 40 MM, JUNTA SOLDÁVEL, FORNECIDO E INSTALADO	UN	1,00	9,49	R\$	9,49
89834	JUNÇÃO SIMPLES, PVC, SERIE NORMAL, ESGOTO PREDIAL, DN 100 X 100 MM, JUNTA ELÁSTICA, FORNECIDO E	UN	1,00	48,30	R\$	48,30
89821	LUVA SIMPLES, PVC, SERIE NORMAL, ESGOTO PREDIAL, DN 100 MM, JUNTA ELÁSTICA, FORNECIDO E INSTALADO EM	UN	9,00	17,08	R\$	153,27
89813	LUVA SIMPLES, PVC, SERIE NORMAL, ESGOTO PREDIAL, DN 50 MM, JUNTA ELÁSTICA, FORNECIDO E INSTALADO EM	UN	4,00	5,24	R\$	20,96
89798	TE, PVC, SERIE NORMAL, ESGOTO PREDIAL, DN 100 X 100 MM, JUNTA ELÁSTICA, FORNECIDO E INSTALADO EM RAMAL	UN	1,00	39,65	R\$	39,65
89800	TUBO PVC, SERIE NORMAL, ESGOTO PREDIAL, DN 100 MM, FORNECIDO E INSTALADO EM PRUMADA DE ESGOTO	M	9,30	26,21	R\$	243,75
89788	TUBO PVC, SERIE NORMAL, ESGOTO PREDIAL, DN 50 MM, FORNECIDO E INSTALADO EM PRUMADA DE ESGOTO	M	5,50	12,04	R\$	66,22
98102	CAIXA DE GORDURA SIMPLES, CIRCULAR, EM CONCRETO PRÉ-MOLDADO, DIÂMETRO INTERNO = 0,4 M, ALTURA	UN	1,00	172,36	R\$	172,36
104130	COMPOSIÇÃO PARAMÉTRICA DE LIGAÇÃO PREDIAL DE ESGOTO, REDE DN 150 MM, COLETOR PREDIAL DN 100 MM, L=	UN	1,00	474,37	R\$	474,37
104808	CAIXA ENTERRADA DISTRIBUIDORA DE VAZÃO (SUMIDOUROS MÚLTIPLOS) RETANGULAR, EM CONCRETO PRÉ-	UN	1,00	532,46	R\$	532,46
89511	TUBO PVC, SÉRIE R, ÁGUA PLUVIAL, DN 75 MM, FORNECIDO E INSTALADO EM RAMAL DE ENCAMINHAMENTO	M	32,30	35,07	R\$	1.132,76
89524	JOELHO 45 GRAUS, PVC, SÉRIE R, ÁGUA PLUVIAL, DN 75 MM, JUNTA ELÁSTICA, FORNECIDO E INSTALADO EM RAMAL	UN	3,00	27,09	R\$	81,27
5.3.6	<b>INSTALAÇÕES ELÉTRICAS</b>					
91940	CAIXA RETANGULAR 4" X 2" MÉDIA (1,30 M DO PISO), PVC, INSTALADA EM PAREDE - FORNECIMENTO E INSTALAÇÃO	UN	10,00	17,15	R\$	171,50
91937	CAIXA OCTOGONAL 3" X 3", PVC, INSTALADA EM LAJE - FORNECIMENTO E INSTALAÇÃO. AF_09/2023	UN	4,00	15,25	R\$	61,00
91905	CURVA 90 GRAUS PARA ELETRODUTO, PVC, ROSCÁVEL, DN 32 MM (1"), PARA CIRCUITOS TERMINAIS, INSTALADA EM	UN	5,00	13,92	R\$	69,60
91979	LUVA PARA ELETRODUTO, PVC, ROSCÁVEL, DN 25 MM (3/4"), PARA CIRCUITOS TERMINAIS, INSTALADA EM LAJE -	UN	11,00	6,46	R\$	71,06
CPU 11/SLU/DF	CAIXA DE PASSAGEM 30X30X40 COM FUNDO E TAMPA	UN	4,00	R\$ 242,11	R\$	968,44
<b>SUBTOTAL - 5.3</b>						<b>R\$ 18.399,00</b>
5.4	<b>SERVIÇOS FINAIS</b>					
5.4.1	<b>URBANIZAÇÃO - PATIO INTERNO</b>					
5.4.1.1	<b>PAVIMENTAÇÃO</b>					
100578	REGULARIZAÇÃO E COMPACTAÇÃO DE SUBLEITO DE SOLO PREDOMINANTEMENTE ARGILOSO. AF_11/2019	M2	290,40	2,38	R\$	667,35
89380	EXECUÇÃO E COMPACTAÇÃO DE BASE E OU SUB-BASE PARA PAVIMENTAÇÃO DE BRITA GRADUADA SIMPLES -	M3	28,04	296,47	R\$	8.313,02
82397	EXECUÇÃO DE PAVIMENTO EM PISO INTERTRAVADO, COM BLOCO RETANGULAR COR NATURAL DE 20 X 10 CM,	M2	280,40	85,29	R\$	23.915,32
89378	TRANSPORTE COM CAMINHÃO BASCULANTE DE 10 M³, EM VIA URBANA PAVIMENTADA, DMT ATÉ 30 KM (UNIDADE:	TXKM	481,17	1,70	R\$	817,98
94283	GUIA (MEIO-FIO) CONCRETO, MOLDADA IN LOCO EM TRECHO RETO COM EXTRUSORA, 13 CM BASE X 22 CM ALTURA,	M	7,86	33,10	R\$	259,84
5.4.2	<b>URBANIZAÇÃO - ÁREA EXTERNA</b>					
94283	GUIA (MEIO-FIO) CONCRETO, MOLDADA IN LOCO EM TRECHO RETO COM EXTRUSORA, 13 CM BASE X 22 CM ALTURA,	M	5,00	33,10	R\$	165,50
94882	EXECUÇÃO DE PASSEIO (CALÇADA) OU PISO DE CONCRETO COM CONCRETO MOLDADO IN LOCO, FEITO EM OBRA,	M2	12,00	80,08	R\$	960,96
82397	EXECUÇÃO DE PAVIMENTO EM PISO INTERTRAVADO, COM BLOCO RETANGULAR COR NATURAL DE 20 X 10 CM,	M2	50,00	85,29	R\$	4.264,50
89378	TRANSPORTE COM CAMINHÃO BASCULANTE DE 10 M³, EM VIA URBANA PAVIMENTADA, DMT ATÉ 30 KM (UNIDADE:	TXKM	85,80	1,70	R\$	145,86
<b>SUBTOTAL - 5.4</b>						<b>R\$ 39.510,39</b>
<b>SUBTOTAL - 5</b>						<b>R\$ 77.217,72</b>
6	<b>QUINTA ETAPA DE MEDIÇÃO</b>					
6.1	<b>ALAMBRADO (MONTANTES)</b>					
89489	PINTURA LÁTEX ACRÍLICA PREMIUM, APLICAÇÃO MANUAL EM PAREDES, DUAS DEMÃOS. AF_04/2023	M2	38,36	12,90	R\$	391,62
<b>SUBTOTAL - 6.1</b>						<b>R\$ 391,62</b>
6.2	<b>PAREDE LETREIRO DA FACHADA</b>					
96130	APLICAÇÃO MANUAL DE MASSA ACRÍLICA EM PAREDES EXTERNAS DE CASAS, UMA DEMÃO. AF_05/2017	M2	32,00	22,33	R\$	714,56
89489	PINTURA LÁTEX ACRÍLICA PREMIUM, APLICAÇÃO MANUAL EM PAREDES, DUAS DEMÃOS. AF_04/2023	M2	32,00	12,90	R\$	412,80
89311	PINTOR DE LETREIROS COM ENCARGOS COMPLEMENTARES	H	12,00	27,30	R\$	327,60
<b>SUBTOTAL - 6.2</b>						<b>R\$ 1.454,96</b>
6.3	<b>PLATAFORMA DE DESCARGA DE RESÍDUOS</b>					
6.3.1	<b>MURO DE ARRIMO E COBERTURA COM BRIOQUETES DE CONCRETO</b>					
102500	PINTURA DE DEMARCAÇÃO DE VAGA COM TINTA ACRÍLICA, E = 10 CM, APLICAÇÃO MANUAL. AF_05/2021	M	23,80	4,25	R\$	99,88
<b>SUBTOTAL - 6.3</b>						<b>R\$ 99,88</b>
6.4	<b>PRÉDIO DA ADMINISTRAÇÃO</b>					
6.4.1	<b>PAREDES</b>					
93093	REVESTIMENTO CERÂMICO PARA PAREDES INTERNAS COM PLACAS TIPO ESMALTADA PADRÃO POPULAR DE	M2	18,63	49,73	R\$	926,47
96130	APLICAÇÃO MANUAL DE MASSA ACRÍLICA EM PAREDES EXTERNAS DE CASAS, UMA DEMÃO. AF_05/2017	M2	110,08	22,33	R\$	2.457,97
89487	EMASSAMENTO COM MASSA LÁTEX, APLICAÇÃO EM PAREDE, DUAS DEMÃOS, LIXAMENTO MANUAL. AF_04/2023	M2	10,23	18,39	R\$	188,04
89489	PINTURA LÁTEX ACRÍLICA PREMIUM, APLICAÇÃO MANUAL EM PAREDES, DUAS DEMÃOS. AF_04/2023	M2	120,30	12,90	R\$	1.551,87
89480	EMASSAMENTO COM MASSA LÁTEX, APLICAÇÃO EM TETO, DUAS DEMÃOS, LIXAMENTO MANUAL. AF_04/2023	M2	20,67	31,53	R\$	651,73
6.4.2	<b>ESQUADRIAS</b>					
91341	PORTA EM ALUMÍNIO DE ABRIR TIPO VENEZIANA COM GUARNIÇÃO, FIXAÇÃO COM PARAFUSOS - FORNECIMENTO E	M2	3,72	547,53	R\$	2.036,81
94570	JANELA DE ALUMÍNIO DE CORRER COM 2 FOLHAS PARA VIDROS, COM VIDROS, BATENTE, ACABAMENTO COM	M2	1,44	358,27	R\$	515,91
101181	ALVENARIA DE VEDAÇÃO COM ELEMENTO VAZADO DE CONCRETO (COBOGÓ) DE 7,50X50CM E ARGAMASSA DE	M2	0,75	227,61	R\$	170,71
101885	PEITORIL LINEAR EM GRANITO OU MÁRMORE, L = 15CM, COMPRIMENTO DE ATÉ 2M, ASSENTADO COM ARGAMASSA	M	1,20	100,86	R\$	121,03
6.4.3	<b>PISO</b>					
89250	REVESTIMENTO CERÂMICO PARA PISO COM PLACAS TIPO ESMALTADA EXTRA DE DIMENSÕES 45X45 CM APLICADA EM	M2	20,67	55,61	R\$	1.149,45
96889	SOLEIRA EM GRANITO, LARGURA 15 CM, ESPESSURA 2,0 CM. AF_09/2020	M	1,80	94,80	R\$	170,64
6.4.4	<b>HIDRÁULICO</b>					
89384	ENGATE FLEXÍVEL EM PLÁSTICO BRANCO, 1/2 X 30CM - FORNECIMENTO E INSTALAÇÃO. AF_01/2020	UN	3,00	10,09	R\$	30,27
89440	TE, PVC, SOLDÁVEL, DN 25MM, INSTALADO EM RAMAL DE DISTRIBUIÇÃO DE ÁGUA - FORNECIMENTO E INSTALAÇÃO	UN	3,00	11,23	R\$	33,69
104056	REGISTRO ESFERA, PVC, COM ROSCA, 1/2", PARA LIGAÇÃO PREDIAL DE ÁGUA. AF_06/2022	UN	1,00	29,68	R\$	29,68
103041	REGISTRO DE ESFERA, PVC, ROSCÁVEL COM BORBOLETA, 1/2" - FORNECIMENTO E INSTALAÇÃO. AF_08/2021	UN	1,00	25,16	R\$	25,16
89394	TE COM BUCHA DE LATÃO NA BOLSA CENTRAL, PVC, SOLDÁVEL, DN 20MM X 1/2, INSTALADO EM RAMAL OU SUB-	UN	1,00	17,69	R\$	17,69
103950	JOELHO DE REDUÇÃO, 90 GRAUS, PVC, SOLDÁVEL, DN 25 MM X 20 MM, INSTALADO EM RAMAL OU SUB-RAMAL DE	UN	5,00	10,20	R\$	51,00
6.4.5	<b>HIDRÁULICO EQUIPAMENTOS</b>					




89002	LAVATÓRIO LOUÇA BRANCA COM COLUNA, *44 X 95,5* CM, PADRÃO POPULAR - FORNECIMENTO E INSTALAÇÃO.	UN	1,00	317,75	R\$	317,75
95470	VASO SANITÁRIO SIFONADO CONVENCIONAL COM LOUÇA BRANCA, INCLUSO CONJUNTO DE LIGAÇÃO PARA BACIA.	UN	1,00	312,49	R\$	312,49
100848	ASSENTO SANITÁRIO CONVENCIONAL - FORNECIMENTO E INSTALAÇÃO. AF_01/2020	UN	1,00	50,28	R\$	50,28
89872	TANQUE DE LOUÇA BRANCA COM COLUNA, 80L OU EQUIVALENTE - FORNECIMENTO E INSTALAÇÃO. AF_01/2020	UN	1,00	726,79	R\$	726,79
89914	TORNEIRA CROMADA 1/2 OU 3/4 PARA TANQUE, PADRÃO MÉDIO - FORNECIMENTO E INSTALAÇÃO. AF_01/2020	UN	1,00	86,52	R\$	86,52
89916	TORNEIRA CROMADA DE MESA, 1/2 OU 3/4, PARA LAVATÓRIO, PADRÃO MÉDIO - FORNECIMENTO E INSTALAÇÃO.	UN	1,00	125,54	R\$	125,54
100880	CHUVEIRO ELÉTRICO COMUM CORPO PLÁSTICO, TIPO DUCHA - FORNECIMENTO E INSTALAÇÃO. AF_01/2020	UN	1,00	107,15	R\$	107,15
95543	PORTA TOALHA BANHO EM METAL CROMADO, TIPO BARRA, INCLUSO FIXAÇÃO. AF_01/2020	UN	1,00	88,11	R\$	88,11
95542	PORTA TOALHA BOSTO EM METAL CROMADO, TIPO ARGOLA, INCLUSO FIXAÇÃO. AF_01/2020	UN	1,00	53,69	R\$	53,69
95545	SABONETEIRA DE PAREDE EM METAL CROMADO, INCLUSO FIXAÇÃO. AF_01/2020	UN	1,00	65,71	R\$	65,71
95544	PAPELEIRA DE PAREDE EM METAL CROMADO SEM TAMPAS, INCLUSO FIXAÇÃO. AF_01/2020	UN	1,00	67,14	R\$	67,14
11185	ESPELHO CRISTAL E = 4 MM	M2	0,40	R\$ 458,66	R\$	183,46
89986	REGISTRO DE GAVETA BRUTO, LATÃO, ROSCÁVEL, 1/2", COM ACABAMENTO E CANOPLA CROMADOS -	UN	1,00	94,50	R\$	94,50
89987	REGISTRO DE GAVETA BRUTO, LATÃO, ROSCÁVEL, 3/4", COM ACABAMENTO E CANOPLA CROMADOS -	UN	2,00	107,31	R\$	214,62
Panel de Prego	BEBEDOURO À GUA, TIPO VERTICAL ELÉTRICO COM DUAS TORNEIRAS (JATO E COPO), VOLTAGEM 220 V, MATERIAL	UN	1,00	R\$ 640,00	R\$	640,00
6.4.6	<b>HIDRÁULICO EQUIPAMENTOS</b>					
103008	GRELHA DE FERRO FUNDIDO SIMPLES COM REQUADRO, 300 X 1000 MM, ASSENTADA COM ARGAMASSA 1 : 3	UN	5,00	422,21	R\$	2.111,05
6.4.7	<b>INSTALAÇÕES ELÉTRICAS</b>					
91924	CABO DE COBRE FLEXÍVEL ISOLADO, 1,5 MM², ANTI-CHAMA 450/750 V, PARA CIRCUITOS TERMINAIS - FORNECIMENTO	M	35,00	3,01	R\$	105,35
92979	CABO DE COBRE FLEXÍVEL ISOLADO, 10 MM², ANTI-CHAMA 450/750 V, PARA DISTRIBUIÇÃO - FORNECIMENTO E	M	21,00	11,71	R\$	245,91
91928	CABO DE COBRE FLEXÍVEL ISOLADO, 2,5 MM², ANTI-CHAMA 450/750 V, PARA CIRCUITOS TERMINAIS - FORNECIMENTO	M	99,90	4,42	R\$	438,91
92998	CABO MULTIPOLAR DE COBRE, FLEXÍVEL, CLASSE 4 OU 5, ISOLAÇÃO EM HEPR, COBERTURA EM PVC-ST2, ANTI-CHAMA	M	52,50	R\$ 9,13	R\$	479,33
91930	CABO DE COBRE FLEXÍVEL ISOLADO, 6 MM², ANTI-CHAMA 450/750 V, PARA CIRCUITOS TERMINAIS - FORNECIMENTO E	M	14,1	9,60	R\$	135,36
91950	INTERRUPTOR SIMPLES (2 MÓDULOS), 10A/250V, INCLUINDO SUPORTE E PLACA - FORNECIMENTO E INSTALAÇÃO	UN	1,00	46,18	R\$	46,18
91952	INTERRUPTOR SIMPLES (1 MÓDULO), 10A/250V, SEM SUPORTE E SEM PLACA - FORNECIMENTO E INSTALAÇÃO	UN	1,00	18,98	R\$	18,98
91953	INTERRUPTOR SIMPLES (1 MÓDULO), 10A/250V, INCLUINDO SUPORTE E PLACA - FORNECIMENTO E INSTALAÇÃO.	UN	1,00	30,17	R\$	30,17
91990	TOMADA MÉDIA DE EMBUTIR (1 MÓDULO), 2P+T 10 A, INCLUINDO SUPORTE E PLACA - FORNECIMENTO E	UN	7,00	35,33	R\$	247,31
CPU 14/SLU/DF	QUADRO DE DISTRIBUIÇÃO DE ENERGIA EM PVC, DE EMBUTIR, SEM BARRAMENTO, PARA 16 DISJUNTORES DIN	UN	1,00	R\$ 223,37	R\$	223,37
92652	DISJUNTOR MONOPOLAR TIPO DIN, CORRENTE NOMINAL DE 10A - FORNECIMENTO E INSTALAÇÃO. AF_10/2020	UN	4,00	15,80	R\$	63,20
92655	DISJUNTOR MONOPOLAR TIPO DIN, CORRENTE NOMINAL DE 20A - FORNECIMENTO E INSTALAÇÃO. AF_10/2020	UN	1,00	17,59	R\$	17,59
92658	DISJUNTOR MONOPOLAR TIPO DIN, CORRENTE NOMINAL DE 40A - FORNECIMENTO E INSTALAÇÃO. AF_10/2020	UN	1,00	27,60	R\$	27,60
92699	DISJUNTOR MONOPOLAR TIPO DIN, CORRENTE NOMINAL DE 50A - FORNECIMENTO E INSTALAÇÃO. AF_10/2020	UN	2,00	30,52	R\$	61,04
CPU 15/SLU/DF	DISPOSITIVO DIFERENCIAL RESIDUAL BIPOLAR, SENSIBILIDADE 30mA e CORRENTE NOMINAL 40A	UN	1,00	R\$ 210,07	R\$	210,07
CPU 16/SLU/DF	DISPOSITIVO DIFERENCIAL RESIDUAL BIPOLAR, SENSIBILIDADE 30mA e CORRENTE NOMINAL 25A	UN	1,00	R\$ 206,48	R\$	206,48
CPU 17/SLU/DF	DISPOSITIVO DIFERENCIAL RESIDUAL BIPOLAR, SENSIBILIDADE 30mA e CORRENTE NOMINAL 63A	UN	1,00	R\$ 224,35	R\$	224,35
101489	ENTRADA DE ENERGIA ELÉTRICA, AÉREA, MONOFÁSICA, COM CAIXA DE SOBREPOR, CABO DE 10 MM2 E DISJUNTOR	UN	1,00	1.525,16	R\$	1.525,16
6.4.8	<b>ACESSÓRIOS - INSTALAÇÕES ELÉTRICAS</b>					
97593	LUMINÁRIA TIPO SPOT, DE SOBREPOR, COM 1 LÂMPADA FLUORESCENTE DE 15 W, SEM REATOR - FORNECIMENTO E	UN	2,00	133,63	R\$	267,26
97585	LUMINÁRIA TIPO CALHA, DE SOBREPOR, COM 2 LÂMPADAS TUBULARES FLUORESCENTES DE 18 W, COM REATOR DE	UN	2,00	107,23	R\$	214,46
CPU 06/SLU/DF	LUMINÁRIA LED REFLETOR RETANGULAR BIVOLT, LUZ BRANCA, 50 W (FORNECIMENTO E INSTALAÇÃO)	UN	5,00	R\$ 194,56	R\$	972,82
				<b>SUBTOTAL - 6.4</b>	<b>R\$</b>	<b>21.133,83</b>
6.5	<b>BAIAS</b>					
6.5.1	<b>FECHAMENTOS</b>					
89412	APLICAÇÃO MANUAL DE FUNDO SELADOR ACRÍLICO EM PAINÉIS CEGOS DE FACHADA (SEM PRESENÇA DE VÃOS) DE	M2	196,60	2,67	R\$	524,91
89489	PINTURA LÁTEX ACRÍLICA PREMIUM, APLICAÇÃO MANUAL EM PAREDES, DUAS DEMÃOS. AF_04/2023	M2	196,60	12,90	R\$	2.536,10
6.5.2	<b>COBERTURA</b>					
100435	RUFO EM FIBROCIMENTO PARA TELHA ONDULADA E = 6 MM, ABA DE 26 CM, INCLUSO TRANSPORTE VERTICAL.	M	23,40	55,45	R\$	1.297,53
92590	TRAMA DE AÇO COMPOSTA POR TERÇAS PARA TELHADOS DE ATÉ 2 ÁGUAS PARA TELHA ONDULADA DE	M2	57,98	46,80	R\$	2.713,46
94207	TELHAMENTO COM TELHA ONDULADA DE FIBROCIMENTO E = 6 MM, COM RECOBRIMENTO LATERAL DE 1/4 DE ONDA	M2	57,95	44,11	R\$	2.556,17
6.5.3	<b>SINALIZAÇÃO - BAIAS</b>					
CPU 09/SLU/DF	PLACA DE OBRA EM AÇO GALVANIZADO	M2	2,00	R\$ 193,26	R\$	386,52
				<b>SUBTOTAL - 6.5</b>	<b>R\$</b>	<b>10.014,69</b>
6.6	<b>SERVIÇOS FINAIS</b>					
6.6.1	<b>URBANIZAÇÃO- PATIO INTERNO</b>					
99504	PLANTIO DE GRAMA BATATAIS EM PLACAS. AF_05/2018	M2	140,00	15,01	R\$	2.101,40
99509	PLANTIO DE ARBUSTO OU CERCA VIVA. AF_05/2018	UN	12,00	46,92	R\$	563,04
99511	PLANTIO DE ÁRVORE ORNAMENTAL COM ALTURA DE MUDA MAIOR QUE 2,00 M E MENOR OU IGUAL A 4,00 M.	UN	4,00	135,03	R\$	540,12
6.6.2	<b>URBANIZAÇÃO- PATIO INTERNO</b>					
99504	PLANTIO DE GRAMA BATATAIS EM PLACAS. AF_05/2018	M2	26,00	15,01	R\$	375,25
CPU 13/SLU/DF	PLACA DE INAUGURAÇÃO EM CHAPA DE AÇO INOXIDÁVEL ESCOVADO COM IMPRESSÃO EM BAIXO RELEVO (42x59 cm)	UN	1,00	R\$ 646,00	R\$	646,00
6.6.3	<b>TOTEM</b>					
CPU 07/SLU/DF	TOTEM METÁLICO COM POSTE DE AÇO, ESTRUTURA EM CANTONEIRA E CHAPA DE ZINCO PINTADA.	UN	1,00	R\$ 5.247,66	R\$	5.247,66
6.6.4	<b>COMBATE A INCÊNDIO</b>					
101905	EXTINTOR DE INCÊNDIO PORTÁTIL COM CARGA DE ÁGUA PRESSURIZADA DE 10 L, CLASSE A - FORNECIMENTO E	UN	2,00	215,17	R\$	430,34
CPU 08/SLU/DF	PLACA SINALIZAÇÃO PARA EXTINTOR	UN	2,00	R\$ 25,13	R\$	50,26
102494	PINTURA DE PISO COM TINTA EPÓXI, APLICAÇÃO MANUAL, 2 DEMÃOS, INCLUSO PRIMER EPÓXI. AF_05/2021	M2	2,00	66,07	R\$	132,14
				<b>SUBTOTAL - 6.6</b>	<b>R\$</b>	<b>10.086,21</b>
6.7	<b>LIMPEZA FINAL</b>					
CPU 06/SLU/DF	LIMPEZA FINAL DA OBRA	M²	607,00	R\$ 3,50	R\$	2.122,07
				<b>SUBTOTAL - 6.7</b>	<b>R\$</b>	<b>2.122,07</b>
				<b>SUBTOTAL - 6</b>	<b>R\$</b>	<b>45.303,26</b>
				<b>TOTAL GERAL SEM</b>	<b>R\$</b>	<b>164.135,71</b>
				<b>BDI R\$:</b>		<b>28,35%</b>
				<b>TOTAL - R\$:</b>	<b>R\$</b>	<b>467.359,72</b>


GLORIA LUSTOSA PIRES  
ARQUITETA E URBANISTA- CAU A136918-5  
GEACOM/COPASUGTEC/DITEC/SLU

FERNANDO EDSON OLMEIRA PEREIRA  
ENGENHEIRO CIVIL - CREA 182350-D-DF  
GEACOM/COPASUGTEC/DITEC/SLU



	<b>SLU - SERVIÇO DE LIMPEZA URBANA DO</b> <b>DIRETORIA TÉCNICA</b> <b>PLANILHA ORÇAMENTÁRIA</b>					Data-Base 23/11/2023
	<b>ANEXO - A.3</b>					
Últ. atualização: Descrição: Endereço: Observações:	23/11/2023 16:02      REF. SINAPI - 09/2023 desonerado PONTO DE ENTREGA VOLUNTÁRIA DE PEQUENOS VOLUMES De acordo com Ordem de serviço Papa Entulho					
<b>CRONOGRAMA DE DESEMBOLSO - 2023</b>						
<b>OBJETO:</b>			CONSTRUÇÃO DE UM PONTO DE ENTREGA VOLUNTÁRIA - PEV			
<b>ANO</b>	<b>DESCRIÇÃO</b>	<b>MEDIÇÃO 01</b>	<b>MEDIÇÃO 2</b>	<b>MEDIÇÃO 3</b>	<b>MEDIÇÃO 4</b>	<b>MEDIÇÃO 5</b>
2023	Porcentagem de faturamento	24,19%	19,11%	16,31%	25,46%	14,94%
	Valor do faturamento previsto	R\$ 113.055,33	R\$ 89.291,18	R\$ 76.224,00	R\$ 118.982,65	R\$ 69.806,54
	Total acumulado	R\$ 113.055,33	R\$ 202.346,52	R\$ 278.570,52	R\$ 397.553,17	R\$ 467.359,72
Desembolso						R\$ 467.359,72
Valor Total desembolso (fatura)						R\$ 467.359,72
<b>GLORIA LUSTOSA PIRES</b> ARQUITETA E URBANISTA - CAU A135918-5 DITEC/SLU			<b>FERNANDO EDSON OLIVEIRA PEREIRA</b> ENGENHEIRO CIVIL - CREA 18235/D-DF GEACOM/COPASA/UGTEC/DITEC/SLU			



	<b>SLU - SERVIÇO DE LIMPEZA URBANA DO DISTRITO FEDERAL</b> <b>DIRETORIA TÉCNICA</b> <b>PLANILHA ORÇAMENTÁRIA</b>		Data-Base 23/11/2023
Últ. atualização: 23/11/2023 16:02 Descrição: PONTO DE ENTREGA VOLUNTÁRIA DE PEQUENOS VOLUMES Endereço: Observações: PEV	REF. SINAPI - 09/2023 desonerado		
<b>Planilha de Composição de BDI</b>			
<b>A</b>	<b>DESPESAS LEGAIS</b>		<b>10,15%</b>
	1	ISS	2,00%
	2	PIS	0,65%
	3	COFINS	3,00%
	4	CPRB	4,50%
<b>B</b>	<b>DESPESAS INDIRETAS ADMINISTRAÇÃO CENTRAL</b>		<b>7,30%</b>
	1	ADMINISTRAÇÃO CENTRAL	4,00%
	2	SEGUROS+GARANTIAS	0,80%
	3	RISCOS	1,27%
	4	DESPESAS FINANCEIRAS	1,23%
<b>C</b>	<b>LUCRO DA EMPRESA</b>		<b>7,40%</b>
	1	LUCRO	7,40%
			<b>BDI 28,35%</b>
<b>Formula</b> $BDI = \left[ \left( \frac{(1 + (AC + S + R + G)) \times ((1 + DF) \times (1 + L))}{(1 - I)} \right) - 1 \right] \times 100$			
<b>GLORIA LUSTOSA PIRES</b> ARQUITETA E URBANISTA- CAU A135918-5 DITEC/SLU Mat.276.287-0		<b>FERNANDO EDSON OLIVEIRA PEREIRA</b> ENGENHEIRO CIVIL - CREA 18235/D-DF GEACOM/COPAS/UGTEC/DITEC/SLU	



SLU - SERVIÇO DE LIMPEZA URBANA DO DISTRITO FEDERAL		DIRETORIA TÉCNICA			Data-Base	
PLANILHA ORÇAMENTÁRIA					23/11/2023	
					ANEXO A.5	
COMPOSIÇÃO DE PREÇO UNITÁRIO						
CPU 01/SLU/DF		REF. SINAPI - 09/2023 desonerado				
CÓDIGO	DESCRIÇÃO	CLASS	UNIDADE	COEF	PREÇO(R\$)	PREÇO TOTAL (R\$)
CPU 01/SLU/DF	<b>LIGAÇÃO PROVISÓRIA DE ÁGUA PARA OBRA, INSTALAÇÃO SANITÁRIA PROVI. PEQ. OBRAS - INSTALAÇÃO MÍNIMA</b>	SER.CG	UN			1.245,92
88262	CARPINTEIRO DE FORMAS COM ENCARGOS COMPLEMENTARES	COMPOSIÇÃO SINAPI	H	8,00	26,25	210,00
88267	ENCANADOR OU BOMBEIRO HIDRÁULICO COM ENCARGOS COMPLEMENTARES	COMPOSIÇÃO SINAPI	H	8,00	25,87	206,96
370	AREIA MEDIA - POSTO JAZIDA/FORNECEDOR (RETIRADO NA JAZIDA, SEM TRANSPORTE)	MAT. - INSUMOS	M3	0,02	R\$ 197,98	3,96
4491	PONTALETE * 7,5 X 7,5* CM EM PINUS, MISTA OU EQUIVALENTE DA REGIAO - BRUTA	MAT. - INSUMOS	M	25,00	R\$ 7,84	196,00
88248	AUXILIAR DE ENCANADOR OU BOMBEIRO HIDRÁULICO COM ENCARGOS COMPLEMENTARES	COMPOSIÇÃO SINAPI	H	4,00	20,60	82,40
6212	TABUA *2,5 X 30 CM EM PINUS, MISTA OU EQUIVALENTE DA REGIAO - BRUTA	MAT. - INSUMOS	M	8,00	R\$ 13,00	104,00
88356	TUBO, PVC, SOLDÁVEL, DN 25MM, INSTALADO EM RAMAL OU SUB-RAMAL DE ÁGUA - FORNECIMENTO E INSTALAÇÃO. AF 06/2022	COMPOSIÇÃO SINAPI	M	20,00	22,13	442,60
<b>CPU 02/SLU/DF</b>						
CÓDIGO	DESCRIÇÃO	CLASS	UNIDADE	COEF	PREÇO(R\$)	PREÇO TOTAL (R\$)
CPU 02/SLU/DF	<b>PORTÃO METÁLICO EM TUBOS DE AÇO GALVANIZADO E TELA LOSANGULAR</b>	SER.CG	UD			3.608,01
10927	TELA DE ARAME GALVANIZADA QUADRANGULAR / LOSANGULAR, FIO 2,77 MM (12 BWG), MALHA 8 X 8 CM, H = 2 M	MAT. - INSUMOS	M2	11,00	R\$ 26,54	291,94
345	ARAME GALVANIZADO 18 BWG, D = 1,24MM (0,009 KG/M)	MAT. - INSUMOS	KG	1,70	R\$ 27,65	47,01
21015	TUBO AÇO GALVANIZADO COM COSTURA, CLASSE LEVE, DN 80 MM (3"), E = 3,35 MM, *7,32* KG/M (NBR 5580)	MAT. - INSUMOS	M	19,80	R\$ 105,89	2096,62
21012	TUBO AÇO GALVANIZADO COM COSTURA, CLASSE LEVE, DN 40 MM (1 1/2"), E = 3,00 MM, *3,48* KG/M (NBR 5580)	MAT. - INSUMOS	M	7,40	R\$ 50,47	373,48
94962	CONCRETO MAGRO PARA LASTRO, TRAÇO 1:4,5:4,5 (EM MASSA SECA DE CIMENTO/ AREIA MÉDIA/ BRITA 1) - PREPARO MECÂNICO COM BETONEIRA 400 L. AF 05/2021	COMPOSIÇÃO SINAPI	M3	0,04	482,82	21,63
88315	SERRALHEIRO COM ENCARGOS COMPLEMENTARES	COMPOSIÇÃO SINAPI	H	15,00	26,43	396,45
88251	AUXILIAR DE SERRALHEIRO COM ENCARGOS COMPLEMENTARES	COMPOSIÇÃO SINAPI	H	14,00	21,19	296,66
43603	CADEADO SIMPLES, CORPO EM LATÃO MACIÇO, COM LARGURA DE 50 MM E ALTURA DE APROX 40 MM, HASTE CEMENTADA EM AÇO TEMPERADO	COMPOSIÇÃO SINAPI	UN	2,00	R\$ 42,11	84,22
<b>CPU 03/SLU/DF</b>						
CÓDIGO	DESCRIÇÃO	CLASS	UNIDADE	COEF	PREÇO(R\$)	PREÇO TOTAL (R\$)
CPU 03/SLU/DF	<b>PORTÃO METÁLICO EM TUBOS DE AÇO GALVANIZADO E TELA LOSANGULAR, ENTRADA PEDESTRES</b>	SER.CG	UD			1078,52
10927	TELA DE ARAME GALVANIZADA QUADRANGULAR / LOSANGULAR, FIO 2,77 MM (12 BWG), MALHA 8 X 8 CM, H = 2 M	MAT. - INSUMOS	M2	2,64	R\$ 26,54	70,07
345	ARAME GALVANIZADO 18 BWG, D = 1,24MM (0,009 KG/M)	MAT. - INSUMOS	KG	1,20	R\$ 27,65	33,18
21015	TUBO AÇO GALVANIZADO COM COSTURA, CLASSE LEVE, DN 80 MM (3"), E = 3,35 MM, *7,32* KG/M (NBR 5580)	MAT. - INSUMOS	M	6,40	R\$ 105,89	677,70
21012	TUBO AÇO GALVANIZADO COM COSTURA, CLASSE LEVE, DN 40 MM (1 1/2"), E = 3,00 MM, *3,48* KG/M (NBR 5580)	MAT. - INSUMOS	M	1,20	R\$ 50,47	60,56
94962	CONCRETO MAGRO PARA LASTRO, TRAÇO 1:4,5:4,5 (EM MASSA SECA DE CIMENTO/ AREIA MÉDIA/ BRITA 1) - PREPARO MECÂNICO COM BETONEIRA 400 L. AF 05/2021	COMPOSIÇÃO SINAPI	M3	0,04	482,82	21,63
88315	SERRALHEIRO COM ENCARGOS COMPLEMENTARES	COMPOSIÇÃO SINAPI	H	3,75	26,43	99,11
88251	AUXILIAR DE SERRALHEIRO COM ENCARGOS COMPLEMENTARES	COMPOSIÇÃO SINAPI	H	3,50	21,19	74,17
43603	CADEADO SIMPLES, CORPO EM LATÃO MACIÇO, COM LARGURA DE 50 MM E ALTURA DE APROX 40 MM, HASTE CEMENTADA EM AÇO TEMPERADO COM DIÂMETRO DE APROX 8,0 MM, INCLUINDO 2 CHAVES.	COMPOSIÇÃO SINAPI	UN	1,00	R\$ 42,11	42,11
<b>CPU 04/SLU/DF</b>						
CÓDIGO	DESCRIÇÃO	CLASS	UNIDADE	COEF	PREÇO (R\$)	PREÇO TOTAL (R\$)
CPU 04/SLU/DF	<b>POSTE DE CONCRETO PARA ENTRADA DE ENERGIA ELÉTRICA</b>		UN			1.590,01
12366	POSTE DE CONCRETO ARMADO DE SEÇÃO CIRCULAR, EXTENSÃO DE 10,00 M, RESISTÊNCIA DE 150 A 200 DAN, TIPO C-14	MAT. - INSUMOS	UN	1,00	R\$ 1 026,14	1026,14
100579	ASSENTAMENTO DE POSTE DE CONCRETO COM COMPRIMENTO NOMINAL DE 10 M, CARGA NOMINAL MENOR OU IGUAL A 1000 DAN, ENGASTAMENTO SIMPLES COM 1,6 M DE SOLO (NÃO INCLUI FORNECIMENTO). AF 11/2019	COMPOSIÇÃO SINAPI	UN	1,00	563,87	563,87
<b>CPU 05/SLU/DF</b>						
CÓDIGO	DESCRIÇÃO	CLASS	UNIDADE	COEF	PREÇO (R\$)	PREÇO TOTAL (R\$)



CPU 05/SLU/DF						
CÓDIGO	DESCRIÇÃO	CLASS	UNIDADE	COEF	PREÇO (R\$)	PREÇO TOTAL (R\$)
	<b>LUMINARIA LED REFLETOR RETANGULAR BIVOLT, LUZ BRANCA, 50 W (FORNECIMENTO E INSTALAÇÃO)</b>		UN			<b>194,56</b>
39391	LUMINARIA LED REFLETOR RETANGULAR BIVOLT, LUZ BRANCA, 50 W	MAT. - INSUMOS	UN	1,00	R\$ 41,01	41,01
21127	FITA ISOLANTE ADESIVA ANTICHAMA, USO ATE 750 V, EM ROLO DE 19 MM X 5 M	MAT. - INSUMOS	UN	0,04	R\$ 4,72	0,20
88247	AUXILIAR DE ELETRICISTA COM ENCARGOS COMPLEMENTARES	COMPOSIÇÃO SINAPI	H	1,41	21,06	29,76
88264	ELETRICISTA COM ENCARGOS COMPLEMENTARES	COMPOSIÇÃO SINAPI	H	4,59	26,91	123,60
CPU 06/SLU/DF						
CÓDIGO	DESCRIÇÃO	CLASS	UNIDADE	COEF	PREÇO (R\$)	PREÇO TOTAL (R\$)
	<b>LIMPEZA FINAL DA OBRA</b>		MF			<b>3,50</b>
88316	SERVEnte COM ENCARGOS COMPLEMENTARES	COMPOSIÇÃO SINAPI	H	0,14	20,00	2,80
3	ACIDO CLORIDRICO / ACIDO MURIATICO, DILUICAO 10% A 12% PARA USO EM LIMPEZA	MAT. - INSUMOS	L	0,05	R\$ 13,92	0,70
CPU 07/SLU/DF						
CÓDIGO	DESCRIÇÃO	CLASS	UNIDADE	COEF	PREÇO (R\$)	PREÇO TOTAL (R\$)
	<b>TOTEM METALICO COMPOSTE DE AÇO, ESTRUTURA EM CANTONEIRA E CHAPA DE ZINCO PINTADA</b>		UN			<b>5.247,66</b>
88309	PEDREIRO COM ENCARGOS COMPLEMENTARES	COMPOSIÇÃO SINAPI	H	4	26,61	106,44
88316	SERVEnte COM ENCARGOS COMPLEMENTARES	COMPOSIÇÃO SINAPI	H	8	20,00	160,00
88315	SERRALHEIRO COM ENCARGOS COMPLEMENTARES	COMPOSIÇÃO SINAPI	H	16	26,43	422,88
88251	AUXILIAR DE SERRALHEIRO COM ENCARGOS COMPLEMENTARES	COMPOSIÇÃO SINAPI	H	16	21,19	339,04
83761	GRUPO DE SOLDAGEM COM GERADOR A DIESEL 60 CV PARA SOLDA ELÉTRICA, SOBRE 04 RODAS, COM MOTOR 4 CILINDROS 600 A - DEPRECIACÃO, AF 02/2016	COMPOSIÇÃO SINAPI	H	8	7,85	62,80
43468	FERRAMENTAS - FAMILIA SOLDADOR - HORISTA (ENCARGOS COMPLEMENTARES - COLETADO CAIXA)	MAT. - INSUMOS	H	26	R\$ 1,17	30,42
7692	TUBO AÇO GALVANIZADO COM COSTURA, CLASSE MEDIA, DN 5", E = *5,40* MM, PESO *17,80* KG/M (NBR 5580)	MAT. - INSUMOS	M	8,6	R\$ 250,89	2157,65
567	CANTONEIRA (ABAS IGUAIS) EM AÇO CARBONO, 25,4 MM X 3,17 MM (L X E), 1,27KG/M	MAT. - INSUMOS	M	8	R\$ 12,57	100,56
11046	CHAPA DE AÇO GALVANIZADA BITOLA GSG 18, E = 1,25 MM (10,00 KG/M2)	MAT. - INSUMOS	KG	74,4	R\$ 9,40	699,36
100726	PINTURA COM TINTA ALQUÍDICA DE FUNDO E ACABAMENTO (ESMALTE SINTÉTICO GRAFITE) APLICADA A ROLO OU PINCEL SOBRE SUPERFÍCIES METÁLICAS (EXCETO PERFIL) EXECUTADO EM OBRA (POR DEMÃO), AF 01/2020	COMPOSIÇÃO SINAPI	M2	14,448	27,31	394,57
COTAÇÃO	ADESIVO	Painel de compras	M2	6,88	112,49	773,93
CPU 08/SLU/DF						
CÓDIGO	DESCRIÇÃO	CLASS	UNIDADE	COEF	PREÇO (R\$)	PREÇO TOTAL (R\$)
	<b>PLACA SINALIZAÇÃO PARA EXTINTOR</b>		UN			<b>25,13</b>
37556	PLACA DE SINALIZACAO DE SEGURANCA CONTRA INCENDIO, FOTOLUMINESCENTE, QUADRADA, *20 X 20* CM, EM PVC *2* MM ANTI-CHAMAS (SIMBOLOS, CORES E PICTOGRAMAS CONFORME NBR 16820)	MAT. - INSUMOS	UN	1	R\$ 23,13	23,13
88316	SERVEnte COM ENCARGOS COMPLEMENTARES	COMPOSIÇÃO SINAPI	H	0,1	20,00	2,00
CPU 09/SLU/DF						
CÓDIGO	DESCRIÇÃO	CLASS	UNIDADE	COEF	PREÇO (R\$)	PREÇO TOTAL (R\$)
	<b>PLACA DE OBRA EMAÇO GALVANIZADO</b>		M2			<b>193,26</b>
4417	SARRAFO NAO APARELHADO *2,5 X 7* CM, EM MACARANDUBA/MASSARANDUBA, ANGELIM, PEROBA-ROSA OU EQUIVALENTE DA REGIAO - BRUTA	MAT. - INSUMOS	M	1	R\$ 8,40	8,40
4491	PONTALETE *7,5 X 7,5* CM EM PINUS, MISTA OU EQUIVALENTE DA REGIAO - BRUTA	MAT. - INSUMOS	M	4	R\$ 7,84	31,36
4813	PLACA DE OBRA (PARA CONSTRUCAO CIVIL) EM CHAPA GALVANIZADA *N. 22*, ADESIVADA, DE *2,4 X 1,2* M (SEM POSTES PARA FIXACAO)	MAT. - INSUMOS	M2	0,34	R\$ 250,00	85,00
5075	PREGO DE AÇO POUDO COM CABECA 18 X 30 (2 3/4 X 10)	MAT. - INSUMOS	KG	0,11	R\$ 20,45	2,25
88262	CARPINTEIRO DE FORMAS COM ENCARGOS COMPLEMENTARES	COMPOSIÇÃO SINAPI	H	1	26,25	26,25
88316	SERVEnte COM ENCARGOS COMPLEMENTARES	COMPOSIÇÃO SINAPI	H	2	20,00	40,00
CPU 10/SLU/DF						
CÓDIGO	DESCRIÇÃO	CLASS	UNIDADE	COEF	PREÇO (R\$)	PREÇO TOTAL (R\$)
	<b>CAIXA DE AREIA 40X40X40CM EM ALVENARIA - EXECUÇÃO</b>		UN			<b>122,62</b>
370	AREIA MEDIA - POSTO JAZIDA/FORNECEDOR (RETIRADO NA JAZIDA, SEM TRANSPORTE)	MAT. - INSUMOS	M3	0,11	R\$ 197,98	21,78
34753	CIMENTO PORTLAND POZOLANICO CP IV-32	MAT. - INSUMOS	KG	20,5	R\$ 0,62	12,71



4721	PEDRA BRITADA N. 1 (9,5 a 19 MM) POSTO PEDREIRA/FORNECEDOR, SEM FRETE	MAT. - INSUMOS	M3	0,081	R\$ 182,40	5,65
7271	BLOCO CERAMICO / TIJOLO VAZADO PARA ALVENARIA DE VEDACAO, 8 FURAS NA HORIZONTAL, DE 9 X 19 X 19 CM (L X A X C)	MAT. - INSUMOS	UN	20	R\$ 0,75	15,00
88309	PEDREIRO COM ENCARGOS COMPLEMENTARES	COMPOSICAO SINAPI	H	0,98	26,61	26,08
88316	SERVENTE COM ENCARGOS COMPLEMENTARES	COMPOSICAO SINAPI	H	2,07	20,00	41,40
<b>CPU 11/SLU/DF</b>						
CÓDIGO	DESCRIÇÃO	CLASS	UNIDADE	COEF	PREÇO (R\$)	PREÇO TOTAL (R\$)
CPU 11/SLU/DF	<b>CAIXA DE PASSAGEM 30X30X40 COM FUNDO E TAMPA</b>		UN			<b>242,11</b>
41627	CAIXA DE CONCRETO ARMADO PRE-MOLDADO, COM FUNDO E TAMPA, DIMENSOES DE 0,30 X 0,30 X 0,30 M	MAT. - INSUMOS	UN	1	R\$ 174,38	174,38
88309	PEDREIRO COM ENCARGOS COMPLEMENTARES	COMPOSICAO SINAPI	H	0,6789	26,61	18,07
88316	SERVENTE COM ENCARGOS COMPLEMENTARES	COMPOSICAO SINAPI	H	2,48	20,00	49,66
<b>CPU 12/SLU/DF</b>						
CÓDIGO	DESCRIÇÃO	CLASS	UNIDADE	COEF	PREÇO (R\$)	PREÇO TOTAL (R\$)
CPU 12/SLU/DF	<b>CONCRETAGEM DE BLOCOS DE COROAMENTO E VIGAS BALDRAMES, FCK 25 MPA, COM USO DE BOMBA - LANÇAMENTO, ADENSAMENTO E ACABAMENTO</b>	SER.CG	M²			<b>542,72</b>
34493	CONCRETO USINADO BOMBEAVEL, CLASSE DE RESISTENCIA C25, COM ARIETA 0 F 1, SI LUMP = 100 +/- 20 MM, EXCLUI SERVIÇO DE BOMBAMENTO (NBR 8953)	MAT. - INSUMOS	M3	1,15	R\$ 453,94	522,03
88309	PEDREIRO COM ENCARGOS COMPLEMENTARES	MAT. - INSUMOS	H	0,36	26,61	9,66
88316	SERVENTE COM ENCARGOS COMPLEMENTARES	MAT. - INSUMOS	H	0,54	20,00	10,88
90586	VIBRADOR DE IMERSÃO, DIÂMETRO DE PONTEIRA 45MM, MOTOR ELÉTRICO TRIFÁSICO POTÊNCIA DE 2 CV - CHP DIURNO. AF_06/2015	MAT. - INSUMOS	CHP	0,09	1,15	0,10
90587	VIBRADOR DE IMERSÃO, DIÂMETRO DE PONTEIRA 45MM, MOTOR ELÉTRICO TRIFÁSICO POTÊNCIA DE 2 CV - CHI DIURNO. AF_06/2015	MAT. - INSUMOS	CHI	0,09	0,49	0,05
<b>CPU 13/SLU/DF</b>						
CÓDIGO	DESCRIÇÃO	CLASS	UNIDADE	COEF	PREÇO (R\$)	PREÇO TOTAL (R\$)
CPU 13/SLU/DF	<b>PLACA DE INAUGURAÇÃO EM CHAPA DE AÇO INOXIDÁVEL ESCOVADO COM IMPRESSÃO EM BAIXO RELEVO (42x59 cm)</b>		UN			<b>646,00</b>
COTAÇÃO	PLACA DE INAUGURAÇÃO EM CHAPA DE AÇO INOXIDÁVEL ESCOVADO COM IMPRESSÃO EM ALTO RELEVO (42x59 cm)	Panel de compras	Un	1	R\$ 644,00	644,00
88316	SERVENTE COM ENCARGOS COMPLEMENTARES	COMPOSICAO SINAPI	H	0,1	20,00	2,00
<b>CPU 14/SLU/DF</b>						
CÓDIGO	DESCRIÇÃO	CLASS	UNIDADE	COEF	PREÇO (R\$)	PREÇO TOTAL (R\$)
CPU 14/SLU/DF	<b>QUADRO DE DISTRIBUIÇÃO DE ENERGIA EM PVC, DE EMBUTIR, SEM BARRAMENTO, PARA 16 DISJUNTORES DIN</b>		UN			<b>223,37</b>
39796	QUADRO DE DISTRIBUIÇÃO, SEM BARRAMENTO, EM PVC, DE EMBUTIR, PARA 12 DISJUNTORES NEMA OU 16 DISJUNTORES DIN	COMPOSICAO SINAPI	UN	1	R\$ 150,30	150,30
88247	AUXILIAR DE ELETRICISTA COM ENCARGOS COMPLEMENTARES	COMPOSICAO SINAPI	H	1,5233	21,06	32,08
88264	ELETRICISTA COM ENCARGOS COMPLEMENTARES	COMPOSICAO SINAPI	H	1,5233	26,91	40,99
<b>CPU 15/SLU/DF</b>						
CÓDIGO	DESCRIÇÃO	CLASS	UNIDADE	COEF	PREÇO (R\$)	PREÇO TOTAL (R\$)
CPU 15/SLU/DF	<b>DISPOSITIVO DIFERENCIAL RESIDUAL BIPOLAR, SENSIBILIDADE 30mA e CORRENTE NOMINAL 40A</b>		UN			<b>210,07</b>
39446	DISPOSITIVO DR, 2 POLOS, SENSIBILIDADE DE 30 MA, CORRENTE DE 40 A, TIPO AC	COMPOSICAO SINAPI	UN	1	R\$ 205,70	205,70
88247	AUXILIAR DE ELETRICISTA COM ENCARGOS COMPLEMENTARES	COMPOSICAO SINAPI	H	0,091	21,06	1,92
88264	ELETRICISTA COM ENCARGOS COMPLEMENTARES	COMPOSICAO SINAPI	H	0,091	26,91	2,45
<b>CPU 16/SLU/DF</b>						
CÓDIGO	DESCRIÇÃO	CLASS	UNIDADE	COEF	PREÇO (R\$)	PREÇO TOTAL (R\$)
CPU 16/SLU/DF	<b>DISPOSITIVO DIFERENCIAL RESIDUAL BIPOLAR, SENSIBILIDADE 30mA e CORRENTE NOMINAL 25A</b>		UN			<b>206,48</b>
39445	DISPOSITIVO DR, 2 POLOS, SENSIBILIDADE DE 30 MA, CORRENTE DE 25 A, TIPO AC	COMPOSICAO SINAPI	UN	1	R\$ 202,11	202,11
88247	AUXILIAR DE ELETRICISTA COM ENCARGOS COMPLEMENTARES	COMPOSICAO SINAPI	H	0,091	21,06	1,92
88264	ELETRICISTA COM ENCARGOS COMPLEMENTARES	COMPOSICAO SINAPI	H	0,091	26,91	2,45
<b>CPU 17/SLU/DF</b>						
CÓDIGO	DESCRIÇÃO	CLASS	UNIDADE	COEF	PREÇO (R\$)	PREÇO TOTAL (R\$)
CPU 17/SLU/DF	<b>DISPOSITIVO DIFERENCIAL RESIDUAL BIPOLAR, SENSIBILIDADE 30mA e CORRENTE NOMINAL 63A</b>		UN			<b>224,35</b>
39447	DISPOSITIVO DR, 2 POLOS, SENSIBILIDADE DE 30 MA, CORRENTE DE 63 A, TIPO AC	COMPOSICAO SINAPI	UN	1	R\$ 219,98	219,98
88247	AUXILIAR DE ELETRICISTA COM ENCARGOS COMPLEMENTARES	COMPOSICAO SINAPI	H	0,091	21,06	1,92
88264	ELETRICISTA COM ENCARGOS COMPLEMENTARES	COMPOSICAO SINAPI	H	0,091	26,91	2,45



**GLORIA LUSTOSA PIRES**  
ARQUITETA E URBANISTA- CAU A135918-5  
DITEC/SLU  
Mat.276.287-0

**FERNANDO EDSON OLIVEIRA PEREIRA**  
ENGENHEIRO CIVIL - CREA 18235/D-DF  
GEACOM/COPAS/UGTEC/DITEC/SLU  
Mat.281.443-9

**ANEXO B- CRONOGRAMA FÍSICO FINANCEIRO (125677367);**

ITEM	DISCRIMINAÇÃO DOS SERVIÇOS	TOTAL (R\$)	MÊS											
			Mês 1		Mês 2		Mês 3		Mês 4		Mês 5			
			15 DIAS	15 DIAS	15 DIAS	15 DIAS	15 DIAS	15 DIAS	15 DIAS	15 DIAS	15 DIAS	15 DIAS		
1	ADMINISTRAÇÃO	69.190,40	100%	100%	100%	100%	100%	100%	100%	100%	100%	100%	100%	100%
2	PRIMEIRA ETAPA DE MEDIÇÃO	74.994,42	40,00%	40,00%	20,00%									
3	SEGUNDA ETAPA DE MEDIÇÃO	59.694,29			20,00%	40,00%	40,00%							
4	TERCEIRA ETAPA DE MEDIÇÃO	50.891,40			11.938,86	23.877,72	23.877,72							
5	QUARTA ETAPA DE MEDIÇÃO	78.629,36					25.445,70	25.445,70				50,00%	50,00%	
6	QUINTA ETAPA DE MEDIÇÃO	46.670,41											50%	50%
													23.335,21	23.335,21
	<b>SUBTOTAL</b>	<b>380.070,28</b>	<b>R\$ 73.025,22</b>		<b>R\$ 64.655,14</b>		<b>R\$ 88.608,80</b>		<b>R\$ 92.469,04</b>		<b>R\$ 60.510,09</b>			
	<b>BDI</b>	<b>84.476,02</b>	<b>R\$ 16.410,74</b>		<b>R\$ 14.370,36</b>		<b>R\$ 19.694,34</b>		<b>R\$ 20.552,32</b>		<b>R\$ 13.449,07</b>			
	<b>TOTAL GERAL</b>	<b>464.555,10</b>	<b>R\$ 90.245,95</b>		<b>R\$ 79.025,50</b>		<b>R\$ 108.303,13</b>		<b>R\$ 113.021,36</b>		<b>R\$ 73.959,16</b>			
	<b>TOTAL ACUMULADO</b>		<b>R\$ 90.245,95</b>		<b>R\$ 169.271,45</b>		<b>R\$ 277.574,58</b>		<b>R\$ 390.595,94</b>		<b>R\$ 464.555,10</b>			

**GLORIA LUSTOSA PIRES**  
ARQUITETA E URBANISTA- CAU A135918-5  
DITEC/SLU  
Mat.276.287-0

**FERNANDO EDSON OLIVEIRA PEREIRA**  
ENGENHEIRO CIVIL - CREA 18235/D-DF  
GEACOM/COPAS/UGTEC/DITEC/SLU

**ANEXO C - PLANILHA MODELO (125677087);**

**MODELO DE PROPOSTA DE PREÇOS**

(timbre da empresa)

**OBJETO:** Registro de preços para eventual contratação de empresa especializada para execução de projeto de engenharia para a instalação de 20 (vinte) Pontos de Entrega de Voluntária (PEV) a ser definida conforme necessidade encontrada nas Regiões Administrativas do Distrito Federal, conforme especificações e quantitativos constantes no Anexo I deste Edital.



SLU - SERVIÇO DE LIMPEZA URBANA DO DISTRITO FEDERAL		DIRETORIA TÉCNICA		PLANILHA ORÇAMENTÁRIA		Data Base 01/11/2023 ANEXO - A2	
Últ. atualização:	01/11/2023 11:27		REF. SINAPI - 09/2023 não desonerado				
Descrição:	PONTO DE ENTREGA VOLUNTÁRIA DE PEQUENOS VOLUMES						
Endereço:	De acordo com Ordem de serviço						
Observações:	Papa Entulho						
Código	Descrição	Un	Quantidade	Preço Item	Preço Total		
1	<b>ADMINISTRAÇÃO</b>						
1.1	<b>MÃO DE OBRA LOCAL</b>						
88326	VIGIA NOTURNO COM ENCARGOS COMPLEMENTARES	H	800,00		RS	-	
80798	MESTRE DE OBRAS COM ENCARGOS COMPLEMENTARES	H	440,00		RS	-	
40778	ENGENHEIRO CIVIL DE OBRA PLENO COM ENCARGOS COMPLEMENTARES	H	200,00		RS	-	
				<b>SUBTOTAL - 1</b>	<b>RS</b>	<b>-</b>	
2	<b>PRIMEIRA ETAPA DE MEDIÇÃO</b>						
2.1	<b>SERVIÇOS PRELIMINARES</b>						
88526	LIMPEZA MECANIZADA DE CAMADA VEGETAL, VEGETAÇÃO E PEQUENAS ÁRVORES (DIÂMETRO DE TRONCO MENOR	M2	747,00		RS	-	
108977	CARGA, MANOBRAS E DESCARGA DE SOLOS E MATERIAIS GRANULARES EM CAMINHÃO BASCULANTE 6 M <sup>2</sup> - CARGA COM	M3	74,70		RS	-	
99081	LOCAÇÃO COM CAVALETE COM ALTURA DE 0,50 M - 2 UTILIZAÇÕES. AF_10/2018	UN	14,00		RS	-	
10775	LOCAÇÃO DE CONTAINER 2,30 X 6,00 M, ALT. 2,50 M, COM 1 SANITÁRIO, PARA ESCRITÓRIO, COMPLETO, SEM	MES	5,00		RS	-	
95875	TRANSPORTE COM CAMINHÃO BASCULANTE DE 10 M <sup>3</sup> , EM VIA URBANA PAVIMENTADA, DMT ATÉ 30 KM (UNIDADE:	MSXKM	414,00		RS	-	
101493	ENTRADA DE ENERGIA ELÉTRICA, AÉREA, MONOFÁSICA, COM CAIXA DE EMBUTIR, CABO DE 10 MM <sup>2</sup> E DISJUNTOR DIN	UN	1,00		RS	-	
CPU 04/SLU/DF	POSTE DE CONCRETO PARA ENTRADA DE ENERGIA ELÉTRICA	UN	1,00		RS	-	
CPU 01/SLU/DF	LIGAÇÃO PROVISÓRIA DE ÁGUA PARA OBRA, INSTALAÇÃO SANITÁRIA PROVI. PEQ. OBRAS - INSTALAÇÃO MÍNIMA	UN	1,00		RS	-	
CPU 06/SLU/DF	PLACA DE OBRA EM AÇO GALVANIZADO	M2	12,00		RS	-	
				<b>SUBTOTAL - 2.1</b>	<b>RS</b>	<b>-</b>	
2.2	<b>MURO DE ARRIMO E COBERTURA COM BRIQUETES DE CONCRETO</b>						
100341	FABRICAÇÃO, MONTAGEM E DESMONTAGEM DE FÔRMA PARA CORTINA DE CONTENÇÃO, EM CHAPA DE MADEIRA	M2	167,78		RS	-	
98557	IMPERMEABILIZAÇÃO DE SUPERFÍCIE COM EMULSÃO ASFÁLTICA, 2 DEMÃOS. AF_09/2023	M2	67,80		RS	-	
93258	ESCAVAÇÃO MANUAL DE VALA COM PROFUNDIDADE MENOR OU IGUAL A 1,30 M. AF_02/2021	M3	4,11		RS	-	
101617	PREPARO DE FUNDO DE VALA COM LARGURA MAIOR OU IGUAL A 1,5 M E MENOR QUE 2,5 M (ACERTO DO SOLO	M2	72,26		RS	-	
103685	CONCRETAGEM DE MURETAS, FCK=25 MPa, COM USO DE BOMBA - LANÇAMENTO, ADENSAMENTO E ACABAMENTO.	M3	25,07		RS	-	
100342	ARMAÇÃO DE CORTINA DE CONTENÇÃO EM CONCRETO ARMADO, COM AÇO CA-50 DE 8 MM - MONTAGEM.	KG	878,48		RS	-	
100343	ARMAÇÃO DE CORTINA DE CONTENÇÃO EM CONCRETO ARMADO, COM AÇO CA-50 DE 8 MM - MONTAGEM.	KG	478,85		RS	-	
100344	ARMAÇÃO DE CORTINA DE CONTENÇÃO EM CONCRETO ARMADO, COM AÇO CA-50 DE 10 MM - MONTAGEM.	KG	317,38		RS	-	
				<b>SUBTOTAL - 2.2</b>	<b>RS</b>	<b>-</b>	
2.3	<b>BALIZADORES</b>						
SICRO 072023-3213368	Balizador de concreto - areia e brita comerciais - forne cimento e implantação	UN	36,00		RS	-	
				<b>SUBTOTAL - 2.3</b>	<b>RS</b>	<b>-</b>	
2.4	<b>PREDIO DA ADMINISTRAÇÃO</b>						
2.4.1	<b>FUNDAÇÕES</b>						
Panel de Preço	SONDAGENS TERRESTRES A PERCUSSÃO / ROTATIVO - ENSAIO DE SPT	M	15,00		RS	-	
100898	ESTACA ESCAVADA MECANICAMENTE, SEM FLUIDO ESTABILIZANTE, COM 25CM DE DIÂMETRO, CONCRETO LANÇADO POR CAMINHÃO BETONEIRA (EXCLUSIVE MOBILIZAÇÃO E DESMOBILIZAÇÃO). AF_01/2020_PA	M	35,00		RS	-	
				<b>SUBTOTAL - 2.4</b>	<b>RS</b>	<b>-</b>	
2.5	<b>BNAS</b>						
2.5.1	<b>FUNDAÇÕES</b>						
100898	ESTACA ESCAVADA MECANICAMENTE, SEM FLUIDO ESTABILIZANTE, COM 25CM DE DIÂMETRO, CONCRETO LANÇADO POR CAMINHÃO BETONEIRA (EXCLUSIVE MOBILIZAÇÃO E DESMOBILIZAÇÃO). AF_01/2020_PA	M	60,00		RS	-	
				<b>SUBTOTAL - 2.5</b>	<b>RS</b>	<b>-</b>	
				<b>SUBTOTAL - 2</b>	<b>RS</b>	<b>-</b>	
3	<b>SEGUNDA ETAPA DE MEDIÇÃO</b>						
3.1	<b>MOVIMENTO DE TERRA E EXECUÇÃO PLATAFORMA DE RECEBIMENTO DOS RESÍDUOS</b>						
3.1.1	<b>EXECUÇÃO DO ATERRO DA PLATAFORMA DE RECEBIMENTO DOS RESÍDUOS</b>						
94318	ATERRO MANUAL DE VALAS COM SOLO ARGILO-ARENOSO. AF_08/2023	M5	147,06		RS	-	
3.1.2	<b>CAMADA DE REGULARIZAÇÃO DO TERRENO</b>						
94318	ATERRO MANUAL DE VALAS COM SOLO ARGILO-ARENOSO. AF_08/2023	M3	74,70		RS	-	
95875	TRANSPORTE COM CAMINHÃO BASCULANTE DE 10 M <sup>3</sup> , EM VIA URBANA PAVIMENTADA, DMT ATÉ 30 KM (UNIDADE:	MSXKM	2.217,50		RS	-	
				<b>SUBTOTAL - 3.1</b>	<b>RS</b>	<b>-</b>	
3.2	<b>ALAMBRADO</b>						
98522	ALAMBRADO EM MOURÕES DE CONCRETO, COM TELA DE ARAME GALVANIZADO (INCLUSIVE MURETA EM CONCRETO). AF_05/2018	M	94,87		RS	-	
				<b>SUBTOTAL - 3.2</b>	<b>RS</b>	<b>-</b>	
3.3	<b>PREDIO DA ADMINISTRAÇÃO</b>						
3.3.1	<b>ESTRUTURA (BLOCOS, PILARES, VIGAS, LAJE)</b>						
98523	ESCAVAÇÃO MANUAL PARA BLOCO DE COROAMENTO OU SAPATA (INCLUINDO ESCAVAÇÃO PARA COLOCAÇÃO DE	M3	2,35		RS	-	
101616	PREPARO DE FUNDO DE VALA COM LARGURA MENOR QUE 1,5 M (ACERTO DO SOLO NATURAL). AF_08/2020	M2	5,44		RS	-	
98617	LASTRO DE CONCRETO MAGRO, APLICADO EM BLOCOS DE COROAMENTO OU SAPATAS, ESPESURA DE 3 CM.	M2	5,44		RS	-	
CPU 12/SLU/DF	CONCRETAGEM DE BLOCOS DE COROAMENTO E VIGAS BALDRAMES, FCK 25 MPa, COM USO DE BOMBA -	M <sup>3</sup>	2,35		RS	-	
98540	FABRICAÇÃO, MONTAGEM E DESMONTAGEM DE FÔRMA PARA BLOCO DE COROAMENTO, EM CHAPA DE MADEIRA	M2	6,58		RS	-	
98526	FABRICAÇÃO, MONTAGEM E DESMONTAGEM DE FÔRMA PARA VIGA BALDRAME, EM MADEIRA SERRADA, E=25 MM, 4	M2	10,93		RS	-	
98557	IMPERMEABILIZAÇÃO DE SUPERFÍCIE COM EMULSÃO ASFÁLTICA, 2 DEMÃOS. AF_09/2023	M2	10,93		RS	-	
92423	MONTAGEM E DESMONTAGEM DE FÔRMA DE PILARES RETANGULARES E ESTRUTURAS SIMILARES, PÉ-DIREITO SIMPLES, EM CHAPA DE MADEIRA COMPENSADA RESINADA. 5 UTILIZAÇÕES. AF_09/2020	M2	8,80		RS	-	
103672	CONCRETAGEM DE PILARES, FCK = 25 MPa, COM USO DE BOMBA - LANÇAMENTO, ADENSAMENTO E ACABAMENTO. AF_02/2022_Ps	M3	0,42		RS	-	
92260	FABRICAÇÃO DE FÔRMA PARA VIGAS, EM CHAPA DE MADEIRA COMPENSADA PLASTIFICADA, E = 18 MM. AF_09/2020	M2	19,01		RS	-	
103674	CONCRETAGEM DE VIGAS E LAJES, FCK= 25 MPa, PARA LAJES PREMOLDADAS COM USO DE BOMBA - LANÇAMENTO, ADENSAMENTO E ACABAMENTO. AF_02/2022_Ps	M3	1,35		RS	-	
92759	ARMAÇÃO DE PILAR OU VIGA DE ESTRUTURA CONVENCIONAL DE CONCRETO ARMADO UTILIZANDO AÇO CA-60 DE 5,0	KG	86,40		RS	-	
92761	ARMAÇÃO DE PILAR OU VIGA DE ESTRUTURA CONVENCIONAL DE CONCRETO ARMADO UTILIZANDO AÇO CA-50 DE 8,0	KG	70,50		RS	-	
92762	ARMAÇÃO DE PILAR OU VIGA DE ESTRUTURA CONVENCIONAL DE CONCRETO ARMADO UTILIZANDO AÇO CA-50 DE 10,0	KG	62,40		RS	-	
92764	ARMAÇÃO DE PILAR OU VIGA DE ESTRUTURA CONVENCIONAL DE CONCRETO ARMADO UTILIZANDO AÇO CA-50 DE 16,0	KG	19,01		RS	-	
				<b>SUBTOTAL - 3.3</b>	<b>RS</b>	<b>-</b>	
3.4	<b>BNAS</b>						
3.4.1	<b>ESTRUTURA (BLOCOS, PILARES, VIGAS, LAJE)</b>						
98523	ESCAVAÇÃO MANUAL PARA BLOCO DE COROAMENTO OU SAPATA (INCLUINDO ESCAVAÇÃO PARA COLOCAÇÃO DE	M3	4,1		RS	-	



101616	PREPARO DE FUNDO DE VALA, COM LARGURA MENOR QUE 1,5 M (ACERTO DO SOLO NATURAL), AF_09/2020	M2	10,1	R\$	-
98617	LASTRO DE CONCRETO MAGRO, APLICADO EM BLOCOS DE COROAMENTO OU SAPATAS, ESPESSURA DE 3 CM.	M2	10,1	R\$	-
CPU12/S/LU/DF	CONCRETAGEM DE BLOCOS DE COROAMENTO E VIGAS BALDRAMES, FCK=25 MPA, COM USO DE BOMBA -	M³	4,1	R\$	-
98516	FABRICAÇÃO, MONTAGEM E DESMONTAGEM DE FÓRMA PARA VIGA BALDRAME EM MADEIRA SERRADA, E=25 MM, 4	M2	25,0	R\$	-
98540	FABRICAÇÃO, MONTAGEM E DESMONTAGEM DE FÓRMA PARA BLOCO DE COROAMENTO, EM CHAPA DE MADEIRA,	M2	15,8	R\$	-
98607	IMPERMEABILIZAÇÃO DE SUPERFÍCIE COM EMULSÃO ASFÁLTICA, 2 DEMÃOS, AF_09/2023	M2	25,0	R\$	-
<b>SUBTOTAL - 3.4</b>				<b>RS</b>	-
<b>SUBTOTAL - 3</b>				<b>RS</b>	-
<b>TERCEIRA ETAPA DE MEDIÇÃO</b>					
<b>4.1 ALAMBRADO</b>					
CPU07/S/LU/DF	PORTÃO METÁLICO EM TUBOS DE AÇO GALVANIZADO E TELA LOSANGULAR	UN	1,00	R\$	-
CPU02/S/LU/DF	PORTÃO METÁLICO EM TUBOS DE AÇO GALVANIZADO E TELA LOSANGULAR, ENTRADA PEDESTRES	UN	1,00	R\$	-
<b>SUBTOTAL - 4.1</b>				<b>RS</b>	-
<b>4.2 PAREDE LITEIRO DA FACHADA</b>					
10322	ALVENARIA DE VEDAÇÃO DE BLOCOS CERÂMICOS FURADOS NA VERTICAL DE 9X19X39 CM (ESPESSURA 9 CM) E	M2	1684	R\$	-
101896	ESTACA ESCAVADA MECANICAMENTE, SEM FLUIDO ESTABILIZANTE, COM 25CM DE DIÂMETRO, CONCRETO LANÇADO	M	6,00	R\$	-
	POR CAMINHÃO BETONEIRA (EXCLUSIVE MOBILIZAÇÃO E DESMOBILIZAÇÃO), AF_01/2020_PA				
92016	CINTA DE AMARRADO DE ALVENARIA MOLDADA IN LOCO COM UTILIZAÇÃO DE BLOCOS CAIALETA, AF_03/2016	M	17,44	R\$	-
92719	ARMADAÇÃO DE PILAR OU VIGA DE ESTRUTURA CONVENCIONAL DE CONCRETO ARMADO UTILIZANDO AÇO CA-60 DE 5,0	KG	482	R\$	-
92792	ARMADAÇÃO DE PILAR OU VIGA DE ESTRUTURA CONVENCIONAL DE CONCRETO ARMADO UTILIZANDO AÇO CA-50 DE 10,0	KG	1703	R\$	-
92423	MONTAGEM E DESMONTAGEM DE FÓRMA DE PILARES RETANGULARES E ESTRUTURAS SIMILARES, PÉ-DIREITO SIMPLES,	M2	4,16	R\$	-
	EM CHAPA DE MADEIRA COMPENSADA RESINADA, 6 UTILIZAÇÕES, AF_09/2020				
103672	CONCRETAGEM DE PILARES, FCK= 25 MPA, COM USO DE BOMBA - LANÇAMENTO, ADENSAMENTO E ACABAMENTO	M3	0,26	R\$	-
AF_02/2022_PS					
<b>SUBTOTAL - 4.2</b>				<b>RS</b>	-
<b>4.3 PLATAFORMA DE DESCARGA DE RESÍDUOS</b>					
<b>4.3.1 PISO PARA ALOCAÇÃO DAS CAÇAMBAS</b>					
94902	EXECUÇÃO DE PASSEIO (CALÇADA) OU PISO DE CONCRETO COM CONCRETO MOLDADO IN LOCO, FEITO EM OBRA,	M2	52,80	R\$	-
	ACABAMENTO CONVENCIONAL, ESPESSURA 6 CM, ARMADO, AF_08/2022				
<b>SUBTOTAL - 4.3</b>				<b>RS</b>	-
<b>4.4 PREDIO DA ADMINISTRAÇÃO</b>					
<b>4.4.1 ESTRUTURA (BLOCOS, PILARES, VIGAS, LAJE)</b>					
101863	LAJE PRÉ-MOLDADA UNIDIRECIONAL, BIAPOIADA, PARA PISO, ENCHIMENTO EM CERÂMICA, VIGOTA CONVENCIONAL,	M2	21,10	R\$	-
	ALTURA TOTAL DA LAJE (ENCHIMENTO+CAPA) = (8+4), AF_11/2020_PA				
102674	CONCRETAGEM DE VIGAS E LAJES, FCK= 25 MPA, PARA LAJES PREMOLDADAS COM USO DE BOMBA - LANÇAMENTO,	M3	2,53	R\$	-
	ADENSAMENTO E ACABAMENTO, AF_02/2022_PS				
4.4.2	<b>PAREDES</b>				
10322	ALVENARIA DE VEDAÇÃO DE BLOCOS CERÂMICOS FURADOS NA VERTICAL DE 9X19X39 CM (ESPESSURA 9 CM) E	M2	60,95	R\$	-
97805	CHAPISCO APLICADO EM ALVENARIA COM PRESENÇA DE VÃOS E ESTRUTURAS DE CONCRETO DE FACHADA, COM	M2	136,93	R\$	-
93192	VERGA PRÉ-MOLDADA PARA JANELAS COM ATÉ 1,5 M DE VÃO, AF_03/2016	M	9,00	R\$	-
4.4.3	<b>INSTALAÇÕES ELÉTRICAS</b>				
91896	INSTALAMENTO DE FLEXÍVEL CORRUGADO REFORÇADO, PVC, DN 25 MM (3/4"), PARA CIRCUITOS TERMINAIS, INSTALADO EM	M	65,50	R\$	-
91897	ELETRODUTO RÍGIDO ROSCÁVEL PVC, DN 20 MM (1/2"), PARA CIRCUITOS TERMINAIS, INSTALADO EM LAJE -	M	1,00	R\$	-
	ELETRODUTO RÍGIDO ROSCÁVEL PVC, DN 25 MM (3/4"), PARA CIRCUITOS TERMINAIS, INSTALADO EM LAJE -	M	47,30	R\$	-
<b>SUBTOTAL - 4.4</b>				<b>RS</b>	-
<b>4.5 BAIS</b>					
4.5.1	<b>BLOCOS, BALDRAMES, PILARES, VIGAS</b>				
92403	MONTAGEM E DESMONTAGEM DE FÓRMA DE PILARES RETANGULARES E ESTRUTURAS SIMILARES, PÉ-DIREITO SIMPLES,	M2	23,2	R\$	-
103672	CONCRETAGEM DE PILARES, FCK= 25 MPA, COM USO DE BOMBA - LANÇAMENTO, ADENSAMENTO E ACABAMENTO	M3	1,1	R\$	-
AF_02/2022_PS					
92206	FABRICAÇÃO DE FÓRMA PARA VIGA-S, EM CHAPA DE MADEIRA COMPENSADA PLASTIFICADA, E= 18 MM, AF_09/2020	M2	34,7	R\$	-
103674	CONCRETAGEM DE VIGAS E LAJES, FCK= 25 MPA, PARA LAJES PREMOLDADAS COM USO DE BOMBA - LANÇAMENTO,	M3	2,0	R\$	-
	ADENSAMENTO E ACABAMENTO, AF_02/2022_PS				
92719	ARMADAÇÃO DE PILAR OU VIGA DE ESTRUTURA CONVENCIONAL DE CONCRETO ARMADO UTILIZANDO AÇO CA-60 DE 5,0	KG	167,1	R\$	-
92781	MMI - MONTAGEM, AF_06/2022	KG	182,0	R\$	-
92792	ARMADAÇÃO DE PILAR OU VIGA DE ESTRUTURA CONVENCIONAL DE CONCRETO ARMADO UTILIZANDO AÇO CA-50 DE 10,0	KG	150,1	R\$	-
4.5.2	<b>PAREDES</b>				
103218	ALVENARIA DE VEDAÇÃO DE BLOCOS VAZADOS DE CONCRETO DE 14X19X39 CM (ESPESSURA 14 CM) E ARGAMASSA DE	M2	81,10	R\$	-
94002	EXECUÇÃO DE PASSEIO (CALÇADA) OU PISO DE CONCRETO COM CONCRETO MOLDADO IN LOCO, FEITO EM OBRA,	M2	50,25	R\$	-
<b>SUBTOTAL - 4.5</b>				<b>RS</b>	-
<b>SUBTOTAL - 4</b>				<b>RS</b>	-
<b>5 QUARTA ETAPA DE MEDIÇÃO</b>					
<b>5.1 PAREDE LITEIRO DA FACHADA</b>					
97805	CHAPISCO APLICADO EM ALVENARIA COM PRESENÇA DE VÃOS E ESTRUTURAS DE CONCRETO DE FACHADA, COM	M2	32,00	R\$	-
97794	EMBOÇO OU MASSA ÚNICA EM ARGAMASSA TRAÇO 1:2:8, PREPARO MANUAL, APLICADA MANUALMENTE EM PANOS	M2	37,00	R\$	-
<b>SUBTOTAL - 5.1</b>				<b>RS</b>	-
<b>5.2 PLATAFORMA DE DESCARGA DE RESÍDUOS</b>					
5.2.1	<b>MURO DE ARRIMO E COBERTURA COM BRQUETES DE CONCRETO</b>				
92907	EXECUÇÃO DE PAVIMENTO EM PISO INTERTRAVADO, COM BLOCO RETANGULAR COB NATURAL DE 20 X 10 CM,	M2	100,00	R\$	-
96876	TRANSPORTE COM CAMINHÃO BASCULANTE DE 10 M³, EM VIA URBANA PAVIMENTADA, DMT ATÉ 30 KM (UNIDADE:	TREM	916,60	R\$	-
<b>SUBTOTAL - 5.2</b>				<b>RS</b>	-
<b>5.3 PREDIO DA ADMINISTRAÇÃO</b>					
5.3.1	<b>PAREDES</b>				
97794	EMBOÇO OU MASSA ÚNICA EM ARGAMASSA TRAÇO 1:2:8, PREPARO MANUAL, APLICADA MANUALMENTE EM PANOS	M2	120,30	R\$	-
97546	EMBOÇO, PARA RECEBIMENTO DE CERÂMICA, EM ARGAMASSA TRAÇO 1:2:8, PREPARO MANUAL, APLICADO	M2	18,63	R\$	-
5.3.2	<b>COBERTURA</b>				
92206	INSTALAÇÃO DE TEGOURA (INTEIRA OU MEIA), EM AÇO, PARA VÃOS MAIORES OU IGUAIS A 0,0 M E MENORES QUE 8,0	UN	3,00	R\$	-
92699	TRAMA DE AÇO COMPOSTA POR RIPAS E CAIBROS PARA TELHADOS DE ATÉ 2 ÁGUAS PARA TELHA DE ENCAIXE DE	M2	35,62	R\$	-
94195	TELHAMENTO COM TELHA CERÂMICA DE ENCAIXE, TIPO PORTUGUESA, COM ATÉ 2 ÁGUAS, INCLUSO TRANSPORTE	M2	35,62	R\$	-
5.3.3	<b>PISO</b>				
94018	(COMPOSIÇÃO REPRESENTATIVA) DO SERVIÇO DE CONTRA PISO EM ARGAMASSA TRAÇO 1:4 (C/M E AREIA), EM	M2	26,63	R\$	-
5.3.4	<b>HIDRAULICO</b>				
95941	KIT CAVALETE PARA MEDIÇÃO DE ÁGUA - ENTRADA INDIVIDUALIZADA, EM PVC DN 25 (3/4), PARA 2 MEDIDORES	UN	1,00	R\$	-
95973	HIDRÔMETRO DN 20 (3/4), 1,5 MP/H, FORNECIMENTO E INSTALAÇÃO, AF_11/2016	UN	1,00	R\$	-
95976	CAIXA EM CONCRETO PRÉ-MOLDADO PARA ABRIGO DE HIDRÔMETRO COM DN 20 (3/4) FORNECIMENTO E INSTALAÇÃO,	UN	1,00	R\$	-
102605	CAIXA D'ÁGUA EM POLIETILENO, 500 LITROS - FORNECIMENTO E INSTALAÇÃO, AF_06/2021	UN	1,00	R\$	-
95355	TUBO, PVC, SOLDÁVEL DN 20MM, INSTALADO EM RAMAL OU SUB-RAMAL DE ÁGUA - FORNECIMENTO E INSTALAÇÃO,	M	9,63	R\$	-



89356	TUBO, PVC, SOLDÁVEL, DN 25MM, INSTALADO EM RAMAL OU SUB-RAMAL DE ÁGUA - FORNECIMENTO E INSTALAÇÃO.	M	7,24	R\$	-
89357	TUBO, PVC, SOLDÁVEL, DN 32MM, INSTALADO EM RAMAL OU SUB-RAMAL DE ÁGUA - FORNECIMENTO E INSTALAÇÃO.	M	2,41	R\$	-
89703	ADAPTADOR COM FLANGE E ANEL DE VEDAÇÃO, PVC, SOLDÁVEL, DN 25 MM X 3/4, INSTALADO EM RESERVAÇÃO DE	UN	2,00	R\$	-
89704	ADAPTADOR COM FLANGE E ANEL DE VEDAÇÃO, PVC, SOLDÁVEL, DN 32 MM X 1, INSTALADO EM RESERVAÇÃO DE	UN	1,00	R\$	-
89380	CURVA 90 GRAUS, PVC, SOLDÁVEL, DN 20MM, INSTALADO EM RAMAL OU SUB-RAMAL DE ÁGUA - FORNECIMENTO E	UN	7,00	R\$	-
89786	TORNEIRA DE BOIA PARA CAIXA D'ÁGUA, ROSCÁVEL, 3/4" - FORNECIMENTO E INSTALAÇÃO. AF_08/2023	UN	1,00	R\$	-
94686	ADAPTADOR CURTO COM BOLSA E ROSCA PARA REGISTRO, PVC, SOLDÁVEL, DN 40 MM X 1 1/4, INSTALADO EM	UN	1,00	R\$	-
89397	JOELHO 90 GRAUS, PVC, SOLDÁVEL, DN 32MM, INSTALADO EM RAMAL OU SUB-RAMAL DE ÁGUA - FORNECIMENTO E	UN	1,00	R\$	-
103851	JOELHO DE REDUÇÃO, 90 GRAUS, PVC, SOLDÁVEL, DN 32 MM X 25 MM, INSTALADO EM RAMAL OU SUB-RAMAL DE	UN	2,00	R\$	-
89443	TE, PVC, SOLDÁVEL, DN 32MM, INSTALADO EM RAMAL DE DISTRIBUIÇÃO DE ÁGUA - FORNECIMENTO E INSTALAÇÃO.	UN	1,00	R\$	-
94489	REGISTRO DE ESFERA, PVC, SOLDÁVEL, COM VOLANTE, DN 25 MM - FORNECIMENTO E INSTALAÇÃO. AF_08/2023	UN	2,00	R\$	-
89438	TE SOLDÁVEL E COM ROSCA NA BOLSA CENTRAL, PVC, SOLDÁVEL, DN 20MM X 1/2, INSTALADO EM RAMAL DE	UN	1,00	R\$	-
89376	ADAPTADOR CURTO COM BOLSA E ROSCA PARA REGISTRO, PVC, SOLDÁVEL, DN 20MM X 1/2, INSTALADO EM RAMAL	UN	3,00	R\$	-
89383	ADAPTADOR CURTO COM BOLSA E ROSCA PARA REGISTRO, PVC, SOLDÁVEL, DN 25MM X 3/4, INSTALADO EM RAMAL	UN	4,00	R\$	-
89386	CURVA 90 GRAUS, PVC, SOLDÁVEL, DN 20MM, INSTALADO EM RAMAL OU SUB-RAMAL DE ÁGUA - FORNECIMENTO E	UN	1,00	R\$	-
89304	CURVA 90 GRAUS, PVC, SOLDÁVEL, DN 25MM, INSTALADO EM RAMAL OU SUB-RAMAL DE ÁGUA - FORNECIMENTO E	UN	2,00	R\$	-
80373	JOELHO 90 GRAUS COM BUCHA DE LATÃO, PVC, SOLDÁVEL, DN 25MM, X 1/2 INSTALADO EM RAMAL OU SUB-RAMAL	UN	3,00	R\$	-
103647	BUCHA DE REDUÇÃO, CURTA, PVC, SOLDÁVEL, DN 25 X 20 MM, INSTALADO EM RAMAL OU SUB-RAMAL DE ÁGUA -	UN	1,00	R\$	-
94672	JOELHO 90 GRAUS COM BUCHA DE LATÃO, PVC, SOLDÁVEL, DN 25 MM, X 3/4 INSTALADO EM RESERVAÇÃO DE ÁGUA.	UN	2,00	R\$	-
5.3.5	<b>SANITÁRIO</b>				
CPU 1075LWDF	CAIXA DE AREIA, 40X40X40CM EM ALVENARIA - EXECUÇÃO	UN	2,00	R\$	-
89707	CAIXA SIFONADA, PVC, DN 100 X 100 X 50 MM, JUNTA ELÁSTICA, FORNECIDA E INSTALADA EM RAMAL DE DESCARGA	UN	2,00	R\$	-
89485	RALO SIFONADO, PVC, DN 100 X 40 MM, JUNTA SOLDÁVEL, FORNECIDO E INSTALADO EM RAMAIS DE	UN	1,00	R\$	-
88892	SIFÃO DO TIPO GARRAFA/COPO EM PVC, 1 1/4 X 1 1/2 - FORNECIMENTO E INSTALAÇÃO. AF_01/2020	UN	2,00	R\$	-
89378	VÁLVULA EM PLÁSTICO 1 PARA PIA, TANQUE OU LAVATÓRIO, COM OU SEM LADRÃO - FORNECIMENTO E INSTALAÇÃO.	UN	2,00	R\$	-
89746	CURVA CURTA 90 GRAUS, PVC, SÉRIE NORMAL, ESGOTO PREDIAL, DN 100 MM, JUNTA ELÁSTICA, FORNECIDO E	UN	1,00	R\$	-
89728	CURVA CURTA 90 GRAUS, PVC, SÉRIE NORMAL, ESGOTO PREDIAL, DN 40 MM, JUNTA SOLDÁVEL, FORNECIDO E	UN	2,00	R\$	-
89746	JOELHO 45 GRAUS, PVC, SÉRIE NORMAL, ESGOTO PREDIAL, DN 100 MM, JUNTA ELÁSTICA, FORNECIDO E INSTALADO EM	UN	1,00	R\$	-
89726	JOELHO 45 GRAUS, PVC, SÉRIE NORMAL, ESGOTO PREDIAL, DN 40 MM, JUNTA SOLDÁVEL, FORNECIDO E INSTALADO EM	UN	2,00	R\$	-
89744	JOELHO 90 GRAUS, PVC, SÉRIE NORMAL, ESGOTO PREDIAL, DN 100 MM, JUNTA ELÁSTICA, FORNECIDO E INSTALADO EM	UN	1,00	R\$	-
89731	JOELHO 90 GRAUS, PVC, SÉRIE NORMAL, ESGOTO PREDIAL, DN 50 MM, JUNTA ELÁSTICA, FORNECIDO E INSTALADO EM	UN	4,00	R\$	-
89724	JOELHO 90 GRAUS, PVC, SÉRIE NORMAL, ESGOTO PREDIAL, DN 40 MM, JUNTA SOLDÁVEL, FORNECIDO E INSTALADO EM	UN	1,00	R\$	-
88834	JUNÇÃO SIMPLES, PVC, SÉRIE NORMAL, ESGOTO PREDIAL, DN 100 X 100 MM, JUNTA ELÁSTICA, FORNECIDO E	UN	1,00	R\$	-
89821	LUVA SIMPLES, PVC, SÉRIE NORMAL, ESGOTO PREDIAL, DN 100 MM, JUNTA ELÁSTICA, FORNECIDO E INSTALADO EM	UN	9,00	R\$	-
89813	LUVA SIMPLES, PVC, SÉRIE NORMAL, ESGOTO PREDIAL, DN 50 MM, JUNTA ELÁSTICA, FORNECIDO E INSTALADO EM	UN	4,00	R\$	-
89796	TE, PVC, SÉRIE NORMAL, ESGOTO PREDIAL, DN 100 X 100 MM, JUNTA ELÁSTICA, FORNECIDO E INSTALADO EM RAMAL	UN	1,00	R\$	-
89800	TUBO PVC, SÉRIE NORMAL, ESGOTO PREDIAL, DN 100 MM, FORNECIDO E INSTALADO EM PRUMADA DE ESGOTO	M	9,90	R\$	-
89798	TUBO PVC, SÉRIE NORMAL, ESGOTO PREDIAL, DN 50 MM, FORNECIDO E INSTALADO EM PRUMADA DE ESGOTO	M	5,50	R\$	-
88102	CAIXA DE GORDURA SIMPLES, CIRCULAR, EM CONCRETO PRÉ-MOLDADO, DIÂMETRO INTERNO = 0,4 M, ALTURA	UN	1,00	R\$	-
104130	COMPOSIÇÃO PARAMÉTRICA DE LIGAÇÃO PREDIAL DE ESGOTO, REDE DN 150 MM, COLETORES PREDIAL DN 100 MM, L = 4,0 M, LARGURA DA VALA = 0,65 M, COM SELIM E CURVA 90 GRAUS; ESCAVAÇÃO MECANIZADA, PREPARO DE FUNDO DE VALA E REATERRO COMPACTADO. AF_06/2022	UN	1,00	R\$	-
101608	CAIXA ENTERRADA DISTRIBUIDORA DE VAZÃO (SUMIDÓRIOS MÚLTIPLOS), RETANGULAR, EM CONCRETO PRÉ-	UN	1,00	R\$	-
89511	TUBO PVC, SÉRIE R, ÁGUA PLUVIAL, DN 75 MM, FORNECIDO E INSTALADO EM RAMAL DE ENCAMIINHAMENTO.	M	32,90	R\$	-
89524	JOELHO 45 GRAUS, PVC, SÉRIE R, ÁGUA PLUVIAL, DN 75 MM, JUNTA ELÁSTICA, FORNECIDO E INSTALADO EM RAMAL DE	UN	3,00	R\$	-
5.3.6	<b>INSTALAÇÕES ELÉTRICAS</b>				
91940	CAIXA RETANGULAR 4" X 2" MÉDIA (1,30 M DO PISO), PVC, INSTALADA EM PAREDE - FORNECIMENTO E INSTALAÇÃO.	UN	10,00	R\$	-
91937	CAIXA OCTOGONAL 3" X 3", PVC, INSTALADA EM LAJE - FORNECIMENTO E INSTALAÇÃO. AF_08/2023	UN	4,00	R\$	-
91905	CURVA 90 GRAUS PARA ELETRODUTO, PVC, ROSCÁVEL, DN 32 MM (1"), PARA CIRCUITOS TERMINAIS, INSTALADA EM	UN	5,00	R\$	-
91879	LUVA PARA ELETRODUTO, PVC, ROSCÁVEL, DN 25 MM (3/4"), PARA CIRCUITOS TERMINAIS, INSTALADA EM LAJE -	UN	11,00	R\$	-
CPU 1175LWDF	CAIXA DE PASSAGEM 30X30X40 COM FUNDO E TAMPA	UN	4,00	R\$	-
				<b>SUBTOTAL - 5.3</b>	<b>R\$</b>
5.4	<b>SERVIÇOS FINAIS</b>				
5.4.1	<b>URBANIZAÇÃO - PATIO INTERNO</b>				
5.4.1.1	<b>PAVIMENTAÇÃO</b>				
100576	REGULARIZAÇÃO E COMPACTAÇÃO DE SUBLEITO DE SOLO PREDOMINANTEMENTE ARGILOSO. AF_11/2019	M2	280,40	R\$	-
98396	EXECUÇÃO E COMPACTAÇÃO DE BASE E OU SUB BASE PARA PAVIMENTAÇÃO DE BRITA GRADUADA SIMPLES -	M3	38,04	R\$	-
92397	EXECUÇÃO DE PAVIMENTO EM PISO INTERTRAVADO, COM BLOCO RETANGULAR COR NATURAL DE 20 X 10 CM,	M2	280,40	R\$	-
98878	TRANSPORTE COM CAMINHÃO BASCULANTE DE 10 M³, EM VIA URBANA PAVIMENTADA, DMT ATÉ 30 KM (UNIDADE	TXKM	481,17	R\$	-
94285	GUIA (MEIO-FIO) CONCRETO, MOLDADA IN LOCO, EM TRECHO RETO COM EXTRUSORA, 13 CM BASE X 22 CM ALTURA.	M	7,86	R\$	-
5.4.2	<b>URBANIZAÇÃO - ÁREA EXTERNA</b>				
94283	GUIA (MEIO-FIO) CONCRETO, MOLDADA IN LOCO, EM TRECHO RETO COM EXTRUSORA, 13 CM BASE X 22 CM ALTURA.	M	6,00	R\$	-
94982	EXECUÇÃO DE PASSEIO (CALÇADA) OU PISO DE CONCRETO COM CONCRETO MOLDADO IN LOCO, FEITO EM OBRA,	M2	12,00	R\$	-
92397	EXECUÇÃO DE PAVIMENTO EM PISO INTERTRAVADO, COM BLOCO RETANGULAR COR NATURAL DE 20 X 10 CM,	M2	50,00	R\$	-
98878	TRANSPORTE COM CAMINHÃO BASCULANTE DE 10 M³, EM VIA URBANA PAVIMENTADA, DMT ATÉ 30 KM (UNIDADE:	TXKM	35,80	R\$	-
				<b>SUBTOTAL - 5.4</b>	<b>R\$</b>
				<b>SUBTOTAL - 5</b>	<b>R\$</b>
6	<b>QUINTA ETAPA DE MEDIÇÃO</b>				
6.1	<b>ALAMBRADO (MONTANTES)</b>				
89489	PINTURA LÁTEX ACRÍLICA PREMIUM, APLICAÇÃO MANUAL EM PAREDES, DUAS DEMÃOS. AF_04/2023	M2	30,26	R\$	-
				<b>SUBTOTAL - 6.1</b>	<b>R\$</b>
6.2	<b>PAREDE LETREIRO DA FACHADA</b>				
90130	APLICAÇÃO MANUAL DE MASSA ACRÍLICA EM PAREDES EXTERNAS DE CASAS, UMA DE MÃO. AF_05/2017	M2	32,00	R\$	-
89489	PINTURA LÁTEX ACRÍLICA PREMIUM, APLICAÇÃO MANUAL EM PAREDES, DUAS DEMÃOS. AF_04/2023	M2	32,00	R\$	-
89311	PINTOR DE LETREIROS COM ENCARGOS COMPLEMENTARES	H	12,00	R\$	-
				<b>SUBTOTAL - 6.2</b>	<b>R\$</b>
6.3	<b>PLATAFORMA DE DESCARGA DE RESÍDUOS</b>				
6.3.1	<b>MURO DE ARRIMO E COBERTURA COM BRQUETES DE CONCRETO</b>				
102500	PINTURA DE DEMARCAÇÃO DE VAGA COM TINTA ACRÍLICA, E = 10 CM, APLICAÇÃO MANUAL. AF_05/2021	M	23,60	R\$	-
				<b>SUBTOTAL - 6.3</b>	<b>R\$</b>
6.4	<b>PREDIO DA ADMINISTRAÇÃO</b>				
6.4.1	<b>PAREDES</b>				
93393	REVESTIMENTO CERÂMICO PARA PAREDES INTERNAS COM PLACAS TIPO ESMALTADA PADRÃO POPULAR DE	M2	18,63	R\$	-
90130	APLICAÇÃO MANUAL DE MASSA ACRÍLICA EM PAREDES EXTERNAS DE CASAS, UMA DE MÃO. AF_05/2017	M2	110,08	R\$	-
89487	EMASSAMENTO COM MASSA LÁTEX, APLICAÇÃO EM PAREDE, DUAS DEMÃOS, LIXAMENTO MANUAL. AF_04/2023	M2	10,23	R\$	-
89489	PINTURA LÁTEX ACRÍLICA PREMIUM, APLICAÇÃO MANUAL EM PAREDES, DUAS DEMÃOS. AF_04/2023	M2	120,80	R\$	-
89486	EMASSAMENTO COM MASSA LÁTEX, APLICAÇÃO EM TETO, DUAS DEMÃOS, LIXAMENTO MANUAL. AF_04/2023	M2	20,67	R\$	-
6.4.2	<b>ESQUADRIAS</b>				
91341	PORTA EM ALUMÍNIO DE ABRIR TIPO VENEZIANA COM GUARNIÇÃO, FIXAÇÃO COM PARAFUSOS - FORNECIMENTO E	M2	3,72	R\$	-



94570	JANELA DE ALUMÍNIO DE CORRER COM 2 FOLHAS PARA VIDROS, COM VIDROS, BATENTE, ACABAMENTO COM ACETATO	M2	1,44		R\$	-
101161	ALVENARIA DE VEDAÇÃO COM ELEMENTO VAZADO DE CONCRETO (COBOGÓ) DE 7x50x50CM E ARGAMASSA DE	M2	0,75		R\$	-
101805	PEITORIL LINEAR EM GRANITO OU MÁRMORE, L= 15CM, COMPRIMENTO DE ATÉ 2M, ASSENTADO COM ARGAMASSA	M	1,20		R\$	-
6.4.3	<b>PISO</b>					
87250	REVESTIMENTO CERÂMICO PARA PISO COM PLACAS TIPO ESMALTADA EXTRA DE DIMENSÕES 45X45 CM APLICADA EM	M2	20,67		R\$	-
88889	SOLEIRA EM GRANITO, LARGURA 15 CM, ESPESSURA 2,0 CM. AF_09/2020	M	1,60		R\$	-
6.4.4	<b>HIDRÁULICO</b>					
86884	ENGATE FLEXÍVEL EM PLÁSTICO BRANCO, 1/2X 30CM - FORNECIMENTO E INSTALAÇÃO. AF_01/2020	UN	3,00		R\$	-
89440	TE, PVC, SOLDÁVEL, DN 25MM, INSTALADO EM RAMAL DE DISTRIBUIÇÃO DE ÁGUA - FORNECIMENTO E INSTALAÇÃO.	UN	3,00		R\$	-
104056	REGISTRO ESFERA, PVC, COM ROSCA, 1/2", PARA LIGAÇÃO PREDIAL DE ÁGUA. AF_06/2022	UN	1,00		R\$	-
102041	REGISTRO DE ESFERA, PVC, ROSCÁVEL, COM BORBOLETA, 1/2" - FORNECIMENTO E INSTALAÇÃO. AF_08/2021	UN	1,00		R\$	-
89384	TÊ COM BUCHA DE LATÃO NA BOLSA CENTRAL, PVC, SOLDÁVEL, DN 20MM X 1/2, INSTALADO EM RAMAL OU SUB-	UN	1,00		R\$	-
103850	JOELHO DE REDUÇÃO, 90 GRAUS, PVC, SOLDÁVEL, DN 25 MM X 20 MM, INSTALADO EM RAMAL OU SUB-RAMAL DE	UN	5,00		R\$	-
6.4.5	<b>HIDRÁULICO EQUIPAMENTOS</b>					
86902	LAVATÓRIO LOUÇA BRANCA COM COLUNA, *44 X 35,5* CM, PADRÃO POPULAR - FORNECIMENTO E INSTALAÇÃO.	UN	1,00		R\$	-
85470	VASO SANITÁRIO SIFONADO CONVENCIONAL COM LOUÇA BRANCA, INCLUSO CONJUNTO DE LIGAÇÃO PARA BACIA.	UN	1,00		R\$	-
100848	ASSENTO SANITÁRIO CONVENCIONAL - FORNECIMENTO E INSTALAÇÃO. AF_01/2020	UN	1,00		R\$	-
86872	TANQUE DE LOUÇA BRANCA COM COLUNA, 3DL OU EQUIVALENTE - FORNECIMENTO E INSTALAÇÃO. AF_01/2020	UN	1,00		R\$	-
86914	TORNEIRA CROMADA 1/2 OU 3/4 PARA TANQUE, PADRÃO MÉDIO - FORNECIMENTO E INSTALAÇÃO. AF_01/2020	UN	1,00		R\$	-
86915	TORNEIRA CROMADA DE MESA, 1/2 OU 3/4, PARA LAVATÓRIO, PADRÃO MÉDIO - FORNECIMENTO E INSTALAÇÃO	UN	1,00		R\$	-
100860	CHUVEIRO ELÉTRICO COMUM CORPO PLÁSTICO, TIPO DUCHA - FORNECIMENTO E INSTALAÇÃO. AF_01/2020	UN	1,00		R\$	-
95543	PORTA TOALHA BANHO EM METAL CROMADO, TIPO BARRA, INCLUSO FIXAÇÃO. AF_01/2020	UN	1,00		R\$	-
95542	PORTA TOALHA ROSTO EM METAL CROMADO, TIPO ARGOLA, INCLUSO FIXAÇÃO. AF_01/2020	UN	1,00		R\$	-
95545	SABONETEIRA DE PAREDE EM METAL CROMADO, INCLUSO FIXAÇÃO. AF_01/2020	UN	1,00		R\$	-
95544	PAPELEIRA DE PAREDE EM METAL CROMADO SEM TAMPA, INCLUSO FIXAÇÃO. AF_01/2020	UN	1,00		R\$	-
11180	ESPELHO CRISTAL E = 4 MM	M2	0,40		R\$	-
89086	REGISTRO DE GAVETA BRUTO, LATÃO, ROSCÁVEL, 1/2", COM ACABAMENTO E CANOPLA CROMADOS - FORNECIMENTO	UN	1,00		R\$	-
89887	REGISTRO DE GAVETA BRUTO, LATÃO, ROSCÁVEL, 3/4", COM ACABAMENTO E CANOPLA CROMADOS - FORNECIMENTO	UN	2,00		R\$	-
Panel de Pregos	REBEDOURO ÁGUA, TIPO VERTICAL ELÉTRICO COM DUAS TORNEIRAS (JATO E CORPO), VOLTAGEM 220 V, MATERIAL	UN	1,00		R\$	-
6.4.6	<b>HIDRÁULICO EQUIPAMENTOS</b>					
103003	GRELHA DE FERRO FUNDIDO SIMPLES COM REQUADRO, 300 X 1000 MM, ASSENTADA COM ARGAMASSA 1 : 3	UN	5,00		R\$	-
6.4.7	<b>INSTALAÇÕES ELÉTRICAS</b>					
91924	CABO DE COBRE FLEXÍVEL ISOLADO, 1,5 MM <sup>2</sup> , ANTI-CHAMA 450/750 V, PARA CIRCUITOS TERMINAIS - FORNECIMENTO E INSTALAÇÃO. AF_03/2023	M	85,00		R\$	-
92978	CABO DE COBRE FLEXÍVEL ISOLADO, 10 MM <sup>2</sup> , ANTI-CHAMA 450/750 V, PARA DISTRIBUIÇÃO - FORNECIMENTO E INSTALAÇÃO. AF_12/2015	M	21,00		R\$	-
91926	CABO DE COBRE FLEXÍVEL ISOLADO, 2,5 MM <sup>2</sup> , ANTI-CHAMA 450/750 V, PARA CIRCUITOS TERMINAIS - FORNECIMENTO E INSTALAÇÃO. AF_03/2023	M	99,30		R\$	-
99258	CABO MULTIPOLAR DE COBRE, FLEXÍVEL, CLASSE 4 OU 5, ISOLAÇÃO EM HEPR, COBERTURA EM PVC-ST2, ANTI-CHAMA BWF-B, 0,6/1 KV, 3 CONDUTORES DE 2,5 MM <sup>2</sup>	M	52,50		R\$	-
91910	CABO DE COBRE FLEXÍVEL ISOLADO, 6 MM <sup>2</sup> , ANTI-CHAMA 450/750 V, PARA CIRCUITOS TERMINAIS - FORNECIMENTO E INSTALAÇÃO. AF_03/2023	M	14,1		R\$	-
91959	INTERRUPTOR SIMPLES (2 MÓDULOS), 10A/250V, INCLUINDO SUPORTE E PLACA - FORNECIMENTO E INSTALAÇÃO. AF_03/2023	UN	1,00		R\$	-
91952	INTERRUPTOR SIMPLES (1 MÓDULO), 10A/250V, SEM SUPORTE E SEM PLACA - FORNECIMENTO E INSTALAÇÃO. AF_03/2023	UN	1,00		R\$	-
91953	INTERRUPTOR SIMPLES (1 MÓDULO), 10A/250V, INCLUINDO SUPORTE E PLACA - FORNECIMENTO E INSTALAÇÃO. AF_03/2023	UN	1,00		R\$	-
91996	TOMADA MÉDIA DE EMBUTIR (1 MÓDULO), 2P+T 10A, INCLUINDO SUPORTE E PLACA - FORNECIMENTO E INSTALAÇÃO. AF_03/2023	UN	7,00		R\$	-
CPU 14/SLVDF	QUADRO DE DISTRIBUIÇÃO DE ENERGIA EM PVC, DE EMBUTIR, SEM BARRAMENTO, PARA 16 DISJUNTORES DIN	UN	1,00		R\$	-
93855	DISJUNTOR MONOPOLAR TIPO DIN, CORRENTE NOMINAL DE 10A - FORNECIMENTO E INSTALAÇÃO. AF_10/2020	UN	4,00		R\$	-
93855	DISJUNTOR MONOPOLAR TIPO DIN, CORRENTE NOMINAL DE 20A - FORNECIMENTO E INSTALAÇÃO. AF_10/2020	UN	1,00		R\$	-
93856	DISJUNTOR MONOPOLAR TIPO DIN, CORRENTE NOMINAL DE 40A - FORNECIMENTO E INSTALAÇÃO. AF_10/2020	UN	1,00		R\$	-
93856	DISJUNTOR MONOPOLAR TIPO DIN, CORRENTE NOMINAL DE 50A - FORNECIMENTO E INSTALAÇÃO. AF_10/2020	UN	2,00		R\$	-
CPU 16/SLVDF	DISPOSITIVO DIFERENCIAL RESIDUAL BIPOLAR, SENSIBILIDADE 30mA e CORRENTE NOMINAL 40A	UN	1,00		R\$	-
CPU 16/SLVDF	DISPOSITIVO DIFERENCIAL RESIDUAL BIPOLAR, SENSIBILIDADE 30mA e CORRENTE NOMINAL 25A	UN	1,00		R\$	-
CPU 17/SLVDF	DISPOSITIVO DIFERENCIAL RESIDUAL BIPOLAR, SENSIBILIDADE 30mA e CORRENTE NOMINAL 63A	UN	1,00		R\$	-
101480	ENTRADA DE ENERGIA ELÉTRICA, AÉREA, MONOFÁSICA, COM CAIXA DE SOBREPOR, CABO DE 10 MM <sup>2</sup> E DISJUNTOR DIN SDA (NÃO INCLUSO O POSTE DE CONCRETO). AF_07/2020_RS	UN	1,00		R\$	-
6.4.8	<b>ACESSÓRIOS - INSTALAÇÕES ELÉTRICAS</b>					
97593	LUMINÁRIA TIPO SPOT, DE SOBREPOR, COM 1 LÂMPADA FLUORESCENTE DE 15W, SEM REATOR - FORNECIMENTO E	UN	2,00		R\$	-
97585	LUMINÁRIA TIPO CALHA, DE SOBREPOR, COM 2 LÂMPADAS TUBULARES FLUORESCENTES DE 18 W, COM REATOR DE	UN	2,00		R\$	-
CPU 05/SLVDF	LUMINÁRIA LED REFLETOR RETÂNGULAR BIVOLT, LUZ BRANCA, 50 W (FORNECIMENTO E INSTALAÇÃO)	UN	5,00		R\$	-
					<b>SUBTOTAL - 6.4</b>	<b>R\$</b>
6.5	<b>BAIAS</b>					
6.5.1	<b>FECHAMENTOS</b>					
88412	APLICAÇÃO MANUAL DE FUNDO SELADOR ACRÍLICO EM PANOS CEGOS DE FACHADA (SEM PRESENÇA DE VÃOS) DE	M2	196,60		R\$	-
88489	PINTURA LÁTEX ACRÍLICA PREMIUM, APLICAÇÃO MANUAL EM PAREDES, DUAS DEMÃOS. AF_04/2023	M2	196,60		R\$	-
6.5.2	<b>COBERTURA</b>					
100435	RUFO EM FIBROIMENTO PARA TELHA ONDULADA E = 6 MM, ABA DE 26 CM, INCLUSO TRANSPORTE VERTICAL, EXCETO	M	23,40		R\$	-
82380	TRAMA DE AÇO COMPOSTA POR TERÇAS PARA TELHADOS DE ATÉ 2 ÁGUAS PARA TELHA ONDULADA DE	M2	57,98		R\$	-
94207	TELHAMENTO COM TELHA ONDULADA DE FIBROIMENTO E = 6 MM, COM RECOBRIMENTO LATERAL DE 1/4 DE ONDA	M2	57,95		R\$	-
6.5.3	<b>SINALIZAÇÃO - BAIAS ( 0,50x0,80 m cada )</b>					
CPU 08/SLVDF	PLACA DE OBRA EM AÇO GALVANIZADO	M2	2,00		R\$	-
					<b>SUBTOTAL - 6.5</b>	<b>R\$</b>
6.6	<b>SERVIÇOS FINAIS</b>					
6.6.1	<b>URBANIZAÇÃO - PÁTIO INTERNO</b>					
98504	PLANTIO DE GRAMA BATATAIS EM PLACAS. AF_05/2018	M2	140,00		R\$	-
98509	PLANTIO DE ARBUSTO OU CERCA VIVA. AF_05/2018	UN	12,00		R\$	-
88511	PLANTIO DE ÁRVORE ORNAMENTAL COM ALTURA DE MUDA MAIOR QUE 2,00 M E MENOR OU IGUAL A 4,00 M.	UN	4,00		R\$	-
6.6.2	<b>URBANIZAÇÃO - PÁTIO INTERNO</b>					
98504	PLANTIO DE GRAMA BATATAIS EM PLACAS. AF_05/2018	M2	25,00		R\$	-
CPU 13/SLVDF	PLACA DE INAUGURAÇÃO EM CHAPA DE AÇO INOXIDÁVEL ESCOVADO COM IMPRESSÃO EM BOMBO RELEVO (42x59 cm)	UN	1,00		R\$	-
6.6.3	<b>TOTEM</b>					



CPU 07/SLU/DF	TOTEM METÁLICO COM POSTE DE AÇO, ESTRUTURA EM CANTONEIRA E CHAPA DE ZINCO PINTADA	UN	1,00		R\$	-
6.6.4	<b>COMBATE A INCÊNDIO</b>					
101905	EXTINTOR DE INCÊNDIO PORTÁTIL COM CARGA DE ÁGUA PRESSURIZADA DE 10 L, CLASSE A - FORNECIMENTO E	UN	2,00		R\$	-
CPU 08/SLU/DF	PLACA SINALIZAÇÃO PARA EXTINTOR	UN	2,00		R\$	-
102484	PINTURA DE PISO COM TINTA EPÓXI, APLICAÇÃO MANUAL, 2 DEMÃOS, INCLUSO PRIMER EPÓXI AF_05/2021	M2	2,00		R\$	-
					<b>SUBTOTAL - 6.6</b>	<b>R\$ -</b>
6.7	<b>LIMPEZA FINAL</b>					
CPU 06/SLU/DF	LIMPEZA FINAL DA OBRA	M²	607,00		R\$	-
					<b>SUBTOTAL - 6.7</b>	<b>R\$ -</b>
					<b>SUBTOTAL - 6</b>	<b>R\$ -</b>
					<b>TOTAL DETALHE</b>	<b>R\$ -</b>
					<b>BDI R\$:</b>	
					<b>TOTAL - R\$:</b>	<b>R\$ -</b>

- Esta proposta é válida por **60 (sessenta) dias**, a contar da data de sua apresentação.
- Informamos, por oportuno, que nos preços apresentados acima já estão computados todos os custos necessários decorrentes da prestação dos serviços objeto desta licitação, bem como já incluídos todos os impostos, encargos trabalhistas, previdenciários, fiscais, comerciais, taxas, fretes, seguros, deslocamentos de pessoal e quaisquer outros que incidam direta ou indiretamente.
- Declaramos de que cumpriremos todos os prazos estabelecidos no Termo de Referência e seus Anexos.
- Declaramos que o valor ofertado na proposta de preços é suficiente para dar integral cumprimento às disposições das CCTs das quais somos signatárias, sob pena de sofremos aplicação das sanções cabíveis.
- Os dados da nossa empresa são:

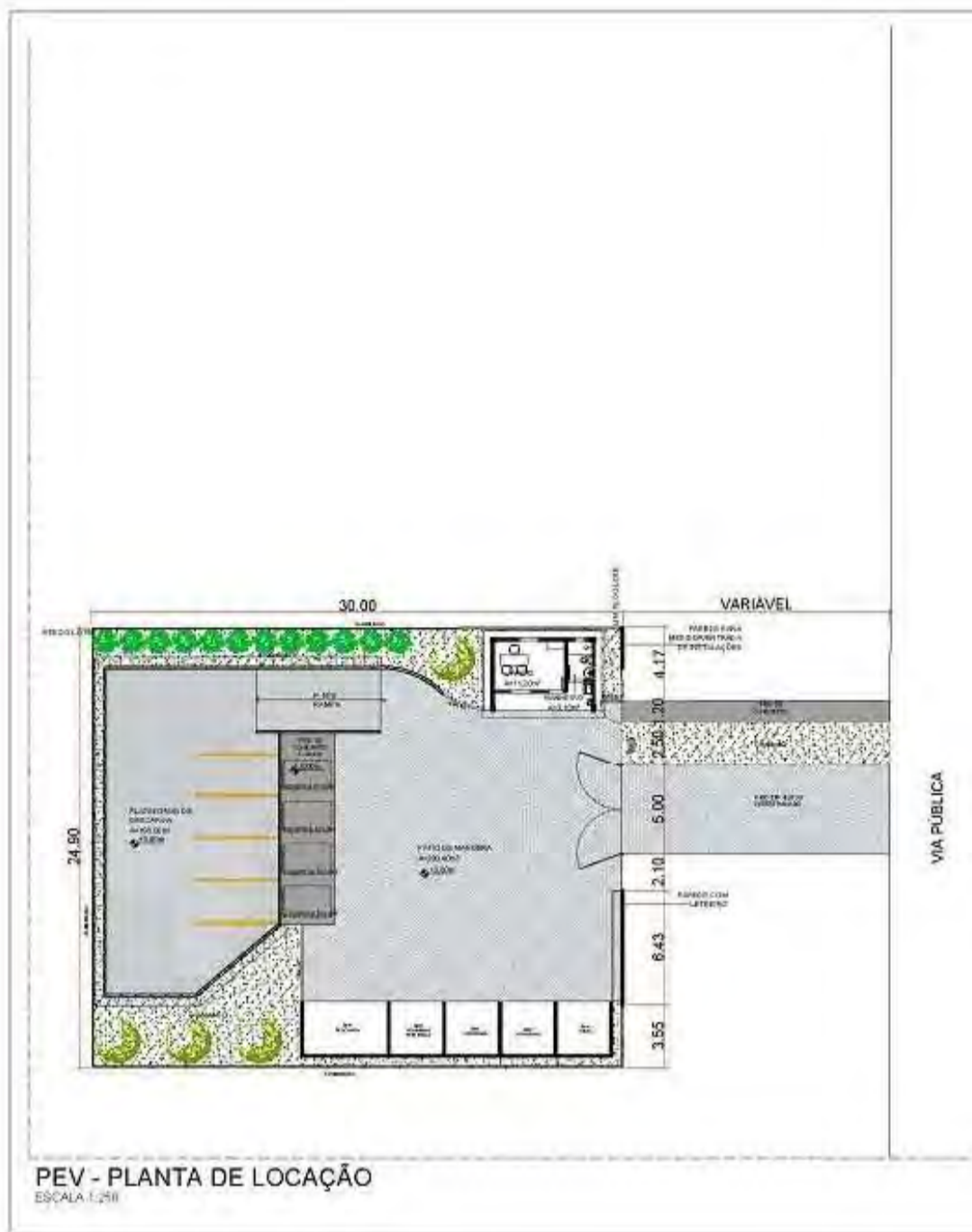
- Razão Social: \_\_\_\_\_;
- CNPJ (MF) nº: \_\_\_\_\_;
- Representante (s) legal (is) com poderes para assinar o contrato: \_\_\_\_\_;
- CPF: \_\_\_\_\_ RG: \_\_\_\_\_ - \_\_\_\_\_;
- Inscrição Estadual nº: \_\_\_\_\_;
- Endereço: \_\_\_\_\_;
- Fone: \_\_\_\_\_ Fax: \_\_\_\_\_ E-mail: \_\_\_\_\_;
- CEP: \_\_\_\_\_; e
- Cidade: \_\_\_\_\_ Estado: \_\_\_\_\_.
- Banco: \_\_\_\_\_ Conta Corrente: \_\_\_\_\_ Agência: \_\_\_\_\_;
- Contato: \_\_\_\_\_ Fone/Ramal: \_\_\_\_\_

Local e data

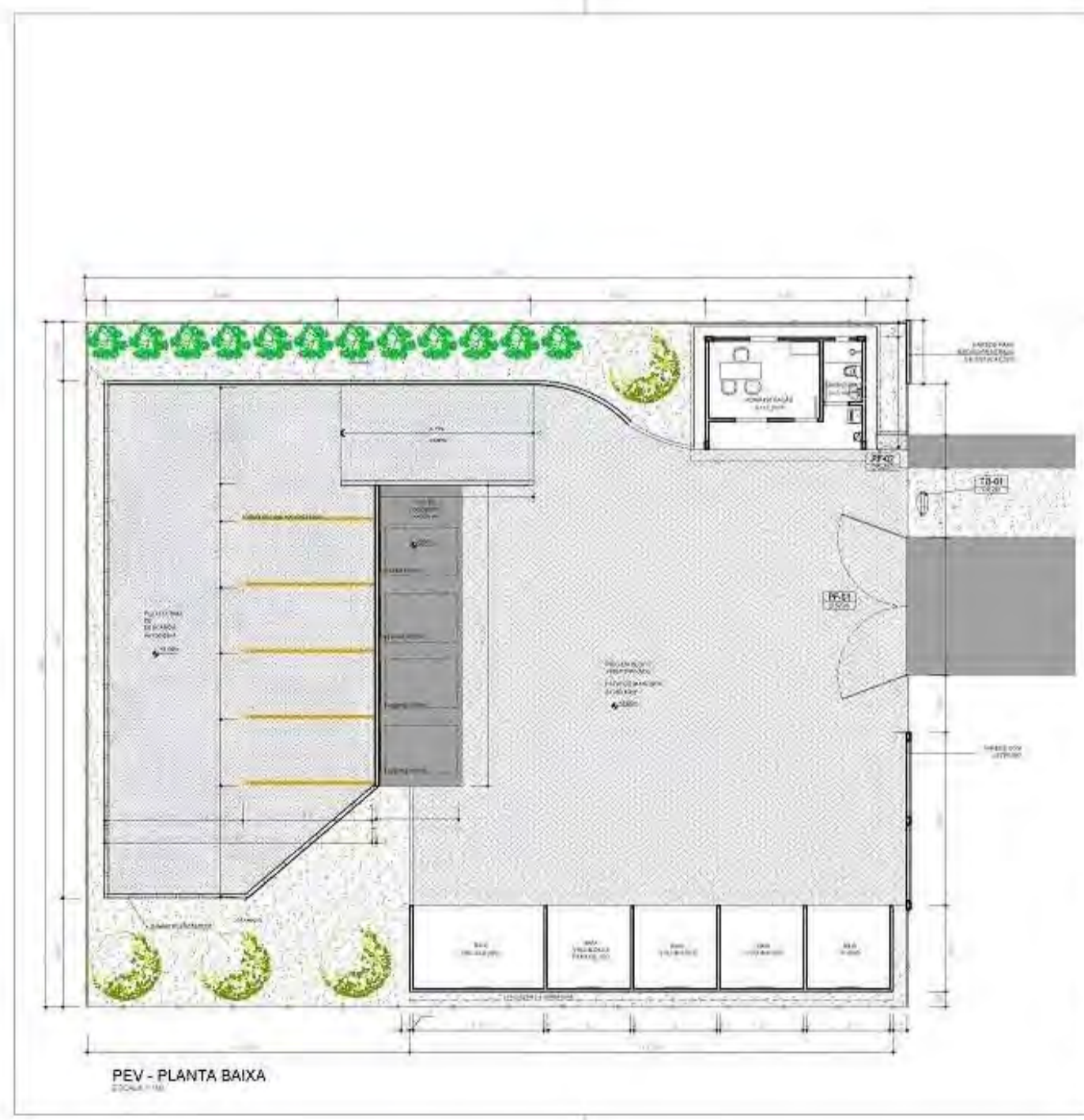
\_\_\_\_\_  
Assinatura do Representante Legal

**ANEXO D - PROJETO ARQUITETÔNICO PADRÃO (125674080);**





 		
<b>PONTO DE ENTREGA VOLUNTÁRIA</b>		
PROPRIETÁRIO:	SERVIÇO DE LIMPEZA URBANA - SLU	
ENDEREÇO:	A DEFINIR NA ORDEM DE SERVIÇO	
BA - UF:	DF	
PROPRIETÁRIO:		
RESP. TÉCNICO:	CREA	
OLÍMPIA LUSTOSA PIRES	A135918-0	
AUTOR DO PROJETO:	CAU	
<b>PONTO DE ENTREGA VOLUNTÁRIA</b>		
<b>PROJETO DE ARQUITETURA</b>		
COORDENAÇÃO:	PLANTA DE SITUAÇÃO PLANTA DE LOCAÇÃO	ARQ
REVISÃO:	ESCALA:	PARCIAL:
FORMATO:	INDICADA:	01/05
43(257)422	DATA IMPRESSO:	
	18/02/2023	



 		
<b>PONTO DE ENTREGA VOLUNTÁRIA</b>		
PROPRIETÁRIO:	SERVIÇO DE LIMPEZA URBANA - SLU	
ENDEREÇO:	PROJETO PADRÃO - SUBSEÇÃO DE CORPO COM A PLANTA DE LOCAÇÃO	
BA - UF:	DF	
PROPRIETÁRIO:		
RESP. TÉCNICO:	CREA	
OLÍMPIA LUSTOSA PIRES	A135918-0	
AUTOR DO PROJETO:	CAU	
COORDENAÇÃO:		
REVISÃO:		
FORMATO:		
43(257)422	ESCALA:	
	INDICADA:	
	DATA IMPRESSO:	
	18/02/2023	
<b>PONTO DE ENTREGA VOLUNTÁRIA</b>		
<b>PROJETO DE ARQUITETURA</b>		
COORDENAÇÃO:	PLANTA BAIXA	ARQ
REVISÃO:		
FORMATO:		
43(257)422	ESCALA:	
	INDICADA:	
	DATA IMPRESSO:	
	18/02/2023	

<b>ESPECIFICAÇÃO DE VEGETAÇÃO</b>	
INDICADA:	VEGETAÇÃO:
ARQUITETURA:	
CONTINUAÇÃO:	
ESPECIFICAÇÃO:	
INDICADA:	
DATA IMPRESSO:	
18/02/2023	











**Planta de Localização das Fundações da Edificação de Apoio**

Nome		Secão	X (m)	Y (m)	Carga Vaz. (kN)	Carga Min. (kN)	Mx (kgf/m)	My (kgf/m)	Fx (kN)	Fy (kN)	Lado B (cm)	Lado H (cm)	Nº de Bloco	Nº de Bloco	Nº de Bloco	Nº de Bloco	Nº de Bloco	Nº de Bloco
PA-1	14x33 cm	14x33 cm	2045,50	2162,50	5,8	0,0	400	1100	0,4	0,1	100	50	0	50	1	30	-50	
PA-2	14x33 cm	14x33 cm	2045,50	2162,50	7,8	0,0	400	300	0,2	0,2	60	50	0	50	1	30	-50	
PA-3	14x33 cm	14x33 cm	2102,50	1725,50	5,8	0,0	400	1100	0,4	0,1	100	50	0	50	1	30	-50	
PA-4	14x33 cm	14x33 cm	2045,50	1600,50	5,8	0,0	400	1100	0,4	0,1	100	50	0	50	1	30	-50	
PA-5	14x33 cm	14x33 cm	2045,50	1600,50	7,7	0,0	400	300	0,2	0,2	60	50	0	50	1	30	-50	

**Legenda dos blocos**

**Observações:**

- 1 - Dimensionar e executar detalhados e executivos de acordo com o projeto.
- 2 - O concreto utilizado deverá apresentar resistência característica (fck) de pelo menos 25 MPa.
- 3 - O concreto utilizado deverá apresentar resistência característica (fck) de pelo menos 25 MPa.
- 4 - O concreto utilizado deverá apresentar resistência característica (fck) de pelo menos 25 MPa.
- 5 - O concreto utilizado deverá apresentar resistência característica (fck) de pelo menos 25 MPa.
- 6 - O concreto utilizado deverá apresentar resistência característica (fck) de pelo menos 25 MPa.
- 7 - O concreto utilizado deverá apresentar resistência característica (fck) de pelo menos 25 MPa.

**Formas do Têrreo da Edificação de Apoio**

Item	Descrição	Quantidade	Unidade	Valor
01	Forma de concreto	10	m²	100,00
02	Forma de concreto	20	m²	200,00
03	Forma de concreto	30	m²	300,00
04	Forma de concreto	40	m²	400,00
05	Forma de concreto	50	m²	500,00

**Formas da Cobertura da Edificação de Apoio**

Item	Descrição	Quantidade	Unidade	Valor
06	Forma de concreto	10	m²	100,00
07	Forma de concreto	20	m²	200,00
08	Forma de concreto	30	m²	300,00
09	Forma de concreto	40	m²	400,00
10	Forma de concreto	50	m²	500,00

**Formas do Têrreo da Edificação de Apoio**

Item	Descrição	Quantidade	Unidade	Valor
01	Forma de concreto	10	m²	100,00
02	Forma de concreto	20	m²	200,00
03	Forma de concreto	30	m²	300,00
04	Forma de concreto	40	m²	400,00
05	Forma de concreto	50	m²	500,00

**Formas da Cobertura da Edificação de Apoio**

Item	Descrição	Quantidade	Unidade	Valor
06	Forma de concreto	10	m²	100,00
07	Forma de concreto	20	m²	200,00
08	Forma de concreto	30	m²	300,00
09	Forma de concreto	40	m²	400,00
10	Forma de concreto	50	m²	500,00

**Formas do Têrreo da Edificação de Apoio**

Item	Descrição	Quantidade	Unidade	Valor
01	Forma de concreto	10	m²	100,00
02	Forma de concreto	20	m²	200,00
03	Forma de concreto	30	m²	300,00
04	Forma de concreto	40	m²	400,00
05	Forma de concreto	50	m²	500,00

**Formas da Cobertura da Edificação de Apoio**

Item	Descrição	Quantidade	Unidade	Valor
06	Forma de concreto	10	m²	100,00
07	Forma de concreto	20	m²	200,00
08	Forma de concreto	30	m²	300,00
09	Forma de concreto	40	m²	400,00
10	Forma de concreto	50	m²	500,00

**PONTO DE ENTREGA VOLUNTÁRIA**

**PROJETO ESTRUTURAL**

**EDIFÍCIO - BARRACÃO TÉCNICO DO SLU**

**EDIFICAÇÃO DE APOIO FORMAS**

**ES**

**01/10**

**PONTO DE ENTREGA VOLUNTÁRIA**

**PROJETO ESTRUTURAL**

**EDIFÍCIO - BARRACÃO TÉCNICO DO SLU**

**EDIFICAÇÃO DE APOIO FORMAS**

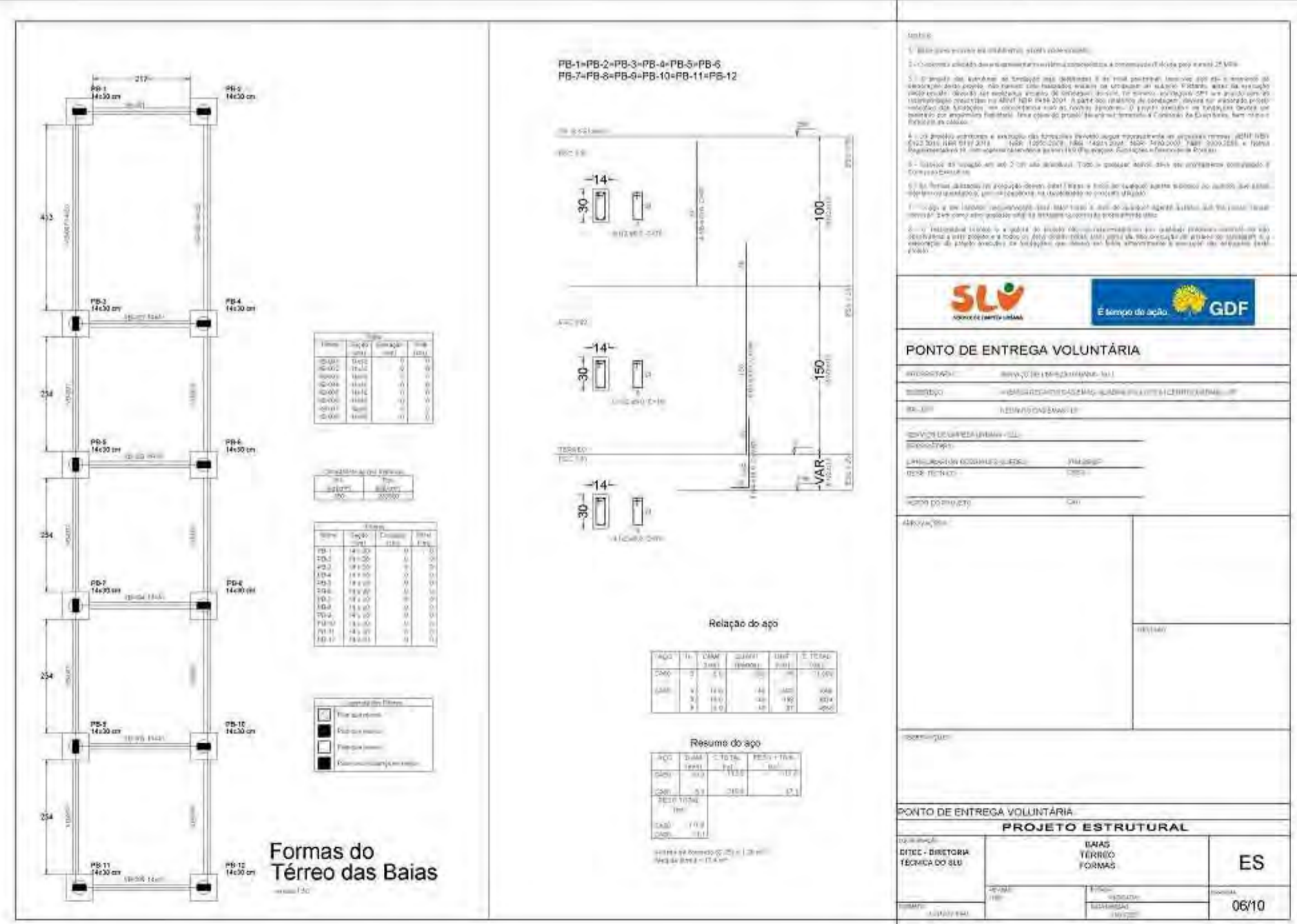
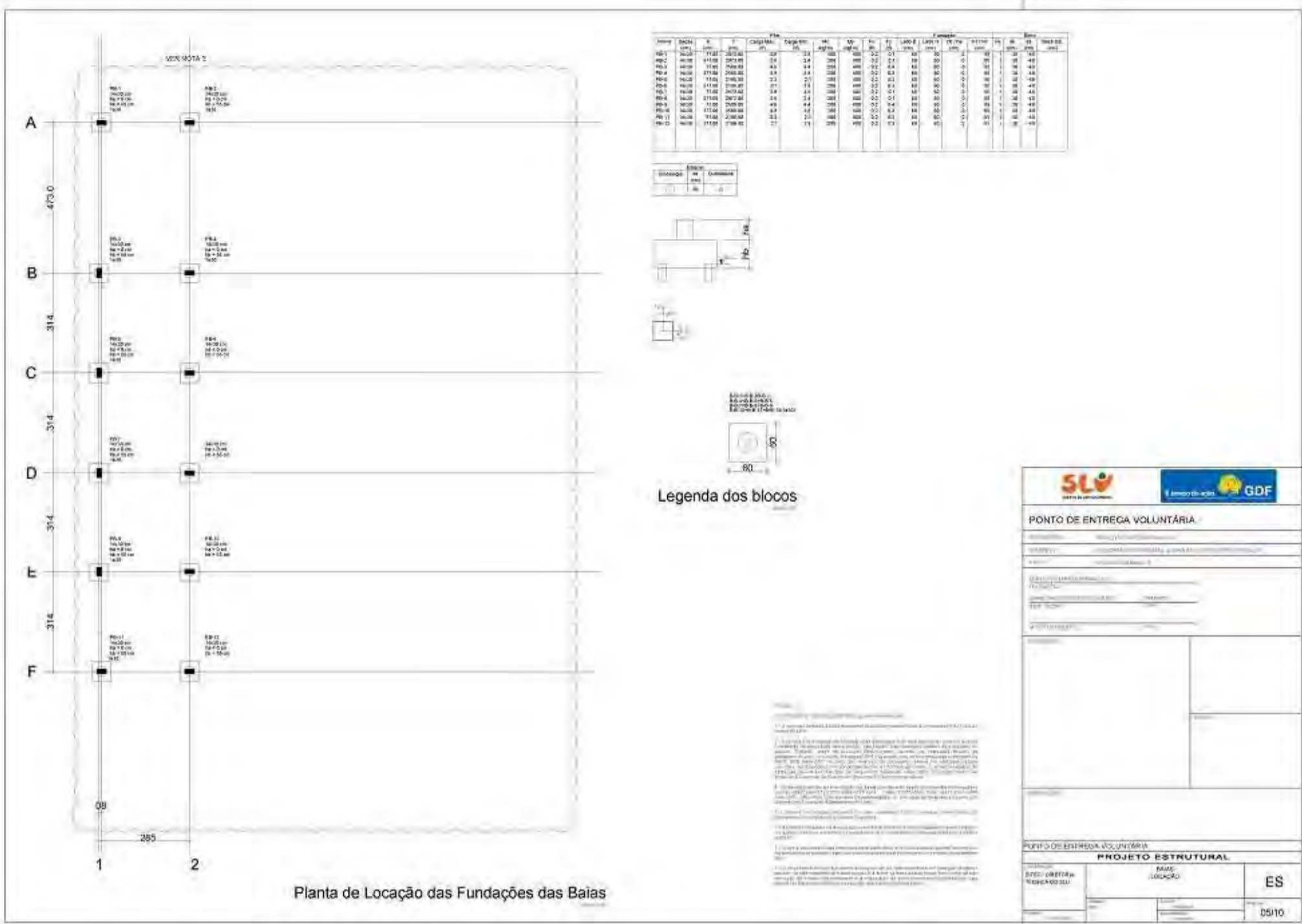
**ES**

**02/10**



















**ANEXO F - PROJETO ELÉTRICO PADRÃO (126007822);**

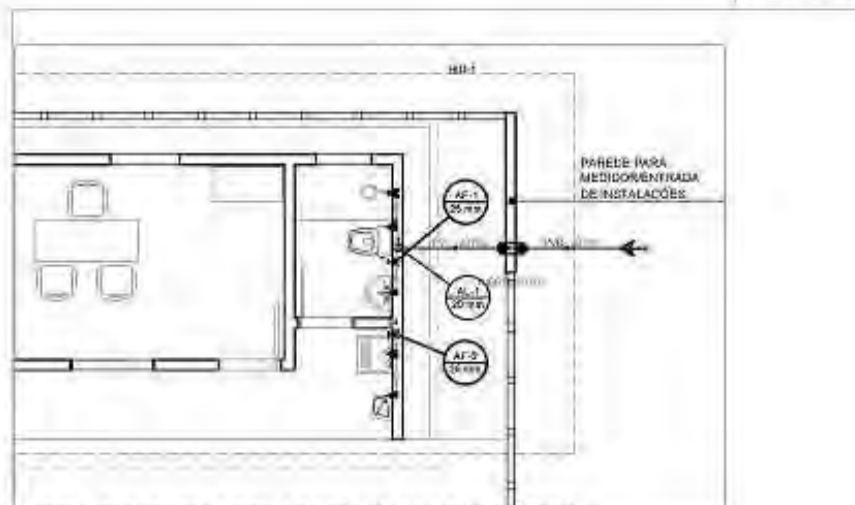




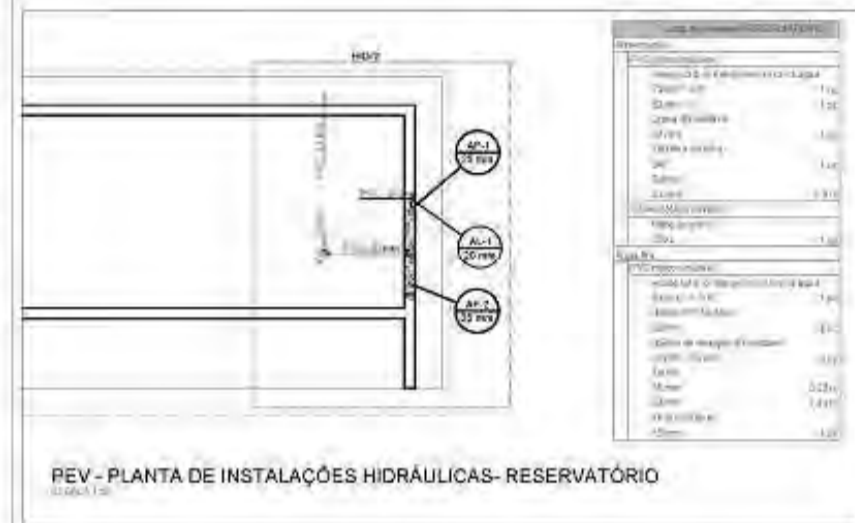


**ANEXO G - PROJETO HIDRÁULICA PADRÃO (113874847);**





PEV - PLANTA DE INSTALAÇÕES HIDRÁULICAS - TERREO



PEV - PLANTA DE INSTALAÇÕES HIDRÁULICAS - RESERVATÓRIO

Legenda simbólica	
Água Fria	
Água Quente	

Legenda das indicações	
MEMORIAL	Memórias - conteúdo 100% (100%)

Legenda	
←	Arquitetura Projeto
⊗	MEMORIAL
⊗	Registro de gaveta c/ canopla cromada 1/2" x 1/2"

Legenda simbólica	
Arquitetura Projeto	
MEMORIAL	

Legenda	
←	Arquitetura Projeto
⊗	MEMORIAL
⊗	Registro de gaveta c/ canopla cromada 1/2" x 1/2"

Legenda simbólica	
Arquitetura Projeto	
MEMORIAL	

Legenda	
←	Arquitetura Projeto
⊗	MEMORIAL
⊗	Registro de gaveta c/ canopla cromada 1/2" x 1/2"

SLU  
SERVIÇO DE LIMPEZA URBANA

É tempo de ação. GDF

PONTO DE ENTREGA VOLUNTÁRIA

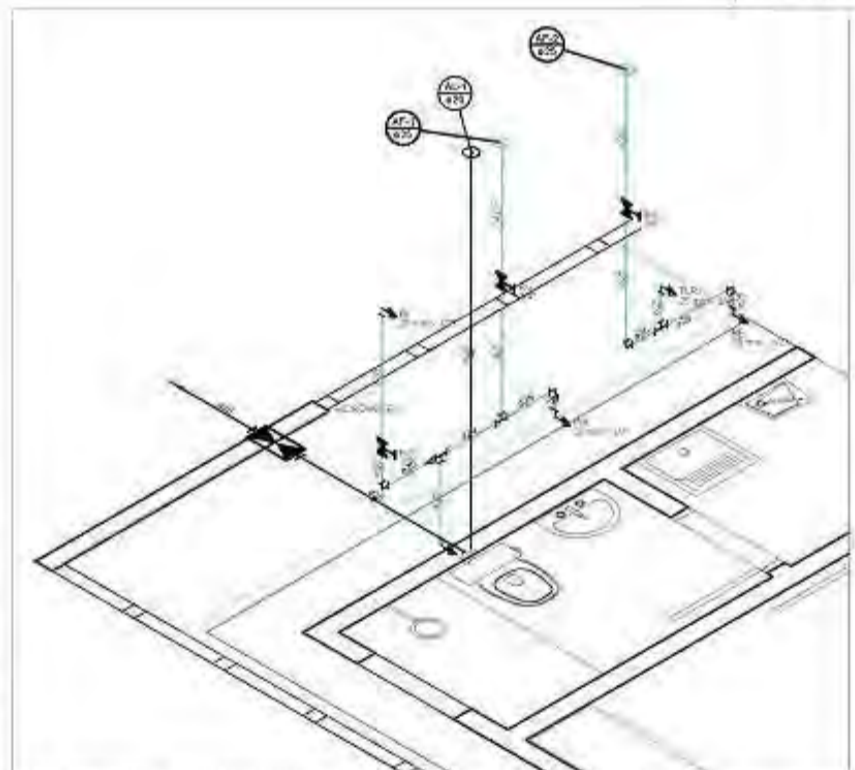
PROJETO DE INSTALAÇÕES

INTEC - DIRETORIA TÉCNICA DO SLU

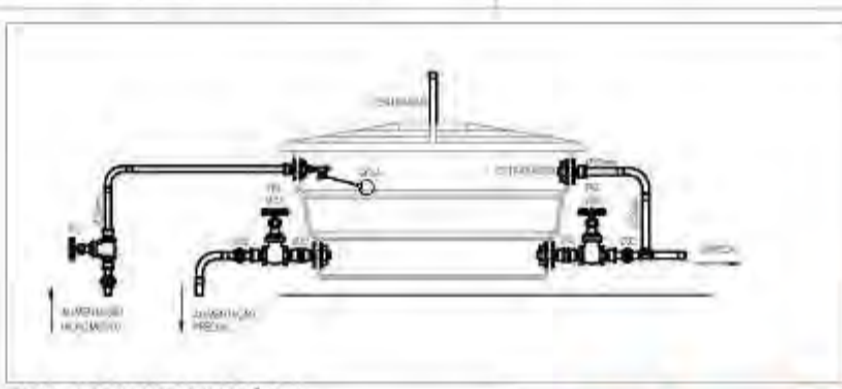
PLANTA DE INSTALAÇÕES HIDRÁULICA

AG

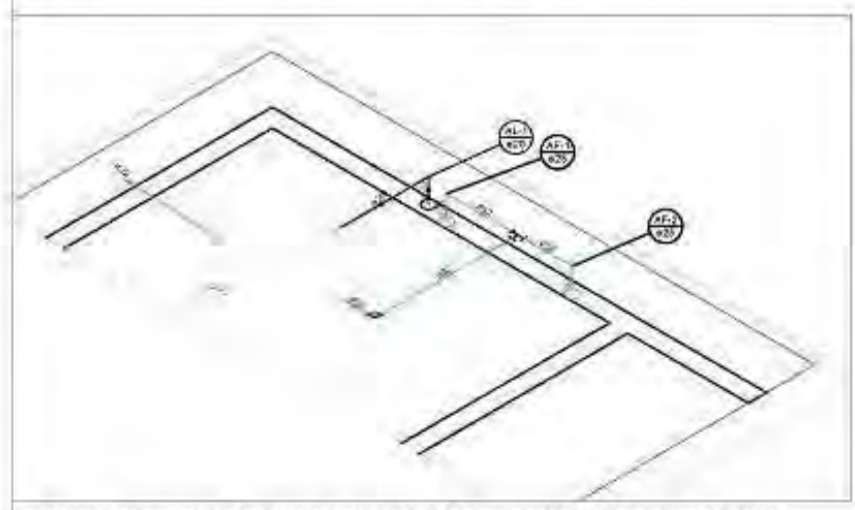
01/02



PEV - DETALHE ISOMÉTRICO DE INSTALAÇÕES HIDRÁULICAS - TERREO



PEV - DETALHE CAIXA D'ÁGUA



PEV - DETALHE ISOMÉTRICO DE INSTALAÇÕES HIDRÁULICAS - RESERVATÓRIO

Legenda simbólica	
Arquitetura Projeto	
MEMORIAL	

Legenda	
←	Arquitetura Projeto
⊗	MEMORIAL
⊗	Registro de gaveta c/ canopla cromada 1/2" x 1/2"

Legenda simbólica	
Arquitetura Projeto	
MEMORIAL	

Legenda	
←	Arquitetura Projeto
⊗	MEMORIAL
⊗	Registro de gaveta c/ canopla cromada 1/2" x 1/2"

SLU  
SERVIÇO DE LIMPEZA URBANA

É tempo de ação. GDF

PONTO DE ENTREGA VOLUNTÁRIA

PROJETO DE INSTALAÇÕES

INTEC - DIRETORIA TÉCNICA DO SLU

PLANTA DE INSTALAÇÕES HIDRÁULICA

AG

02/02



**ANEXO H - PROJETO ESGOTO PADRÃO (113875908);**

PRODUZIDO POR UMA VERSÃO DO AUTODESK PARA ESTUDANTES

PRODUZIDO POR UMA VERSÃO DO AUTODESK PARA ESTUDANTES

PRODUZIDO POR UMA VERSÃO DO AUTODESK PARA ESTUDANTES

**PEV - PLANTA DE INSTALAÇÕES SANITÁRIAS**  
ESCALA 1:50

**DETALHE DE INSTALAÇÕES SANITÁRIAS**  
ESCALA 1:20

**Tanque séptico**  
Planta baixa - ESC. 1:25

**Sumidouro**  
Corte 1 - ESC. 1:25

**Caixa de gordura**  
Planta baixa - ESC. 1:25

**Caixa de gordura**  
Corte 1 - ESC. 1:25

**Sumidouro**  
Planta baixa - ESC. 1:25

Legenda	
Material	Quantidade
...	...

PUNTO DE ENTREGA VOLUNTARIA		
INSTITUCION:	SERVIÇO DE LIMPEZA PESSOAL	
PROJETO:	PROJETO PADRÃO VED. ESQUEMA PLANTA DE INSTALAÇÕES	
BAIUN:	01	
PROPRIETARIO:		
RESP. TÉCNICO:	0000	
AUTOR DO PROJETO:	0000	
REVISÃO:		
PUNTO DE ENTREGA VOLUNTARIA		
PROJETO DE INSTALAÇÕES		
BANDEIRA:	PLANTA DE INSTALAÇÕES SANITÁRIAS	
DIVISÃO:	ES	
PROJETO:	01/01	

PRODUZIDO POR UMA VERSÃO DO AUTODESK PARA ESTUDANTES

**ANEXO I - PROJETO DRENAGEM PADRÃO (113876317);**













**CAU/BR** Conselho de Arquitetura  
e Urbanismo do Brasil

**RRT 13638618**

Registro de Responsabilidade Técnica - RRT

## 1. RESPONSÁVEL TÉCNICO

Nome Civil/Social: GLORIA LUSTOSA PIRES  
Título Profissional: Arquiteto(a) e Urbanista  
Título Complementar: Engenheiro(a) de Segurança do Trabalho (Especialização)

CPF: 029.XXX.XXX-40  
Nº do Registro: 00A1359185

### 1.1 Empresa Contratada

Razão Social: SERVIÇO DE LIMPEZA URBANA DO DISTRITO FEDERAL  
Período de Responsabilidade Técnica: 11/09/2020 - sem data fim

CNPJ: 01.XXX.XXX/0001-76  
Nº Registro: PJ47288-1

## 2. DETALHES DO RRT

Nº do RRT: SI13638618/00CT001  
Data de Cadastro: 23/10/2023  
Data de Registro: 07/11/2023

Modalidade: RRT SIMPLES  
Forma de Registro: INICIAL  
Forma de Participação: INDIVIDUAL

### 2.1 Valor da(s) taxa(s)

Valor da(s) taxa(s): R\$115,18      Boleto nº 19150658      Pago em: 06/11/2023

## 3. DADOS DO SERVIÇO/CONTRATANTE

### 3.1 Serviço 001

Contratante: Serviço de Limpeza Urbana  
Tipo: Pessoa Jurídica de Direito Público  
Valor do Serviço/Honorários: R\$0,00

CPF/CNPJ: 01.XXX.XXX/0001-76  
Data de Início: 23/10/2023  
Data de Previsão de Término: 22/12/2023

#### 3.1.1 Endereço da Obra/Serviço

País: Brasil  
Tipo Logradouro: Q  
Logradouro: SCS QUADRA 8 BLOCO B LOTES 50/60  
Bairro: ASA SUL

CEP: 70333900  
Nº: S/N  
Complemento: TORRE 50/60  
Cidade/UF: BRASÍLIA/DF

#### 3.1.2 Atividade(s) Técnica(s)

Grupo: PROJETO	Quantidade: 747,00
Atividade: 1.1.2 - Projeto arquitetônico	Unidade: metro quadrado
Grupo: PROJETO	Quantidade: 289,00
Atividade: 1.2.2 - Projeto de estrutura de concreto	Unidade: metro quadrado
Grupo: PROJETO	Quantidade: 34,25
Atividade: 1.5.1 - Projeto de instalações hidrossanitárias prediais	Unidade: metro quadrado
Grupo: PROJETO	Quantidade: 747,00
Atividade: 1.5.2 - Projeto de instalações prediais de águas pluviais	Unidade: metro quadrado
Grupo: PROJETO	Quantidade: 747,00
Atividade: 1.5.5 - Projeto de instalações prediais de prevenção e combate a incêndio	Unidade: metro quadrado




**Registro de Responsabilidade Técnica - RRT**

Grupo: PROJETO	Quantidade: 89,50
Atividade: 1.5.7 - Projeto de instalações elétricas prediais de baixa tensão	Unidade: metro quadrado
Grupo: PROJETO	Quantidade: 747,00
Atividade: 1.7.1 - Memorial descritivo	Unidade: metro quadrado
Grupo: PROJETO	Quantidade: 747,00
Atividade: 1.7.3 - Orçamento	Unidade: metro quadrado

**3.1.3 Tipologia**

Tipologia: Institucional

**3.1.4 Descrição da Obra/Serviço**

Projeto modelo de Ponto de Entrega Voluntária (Papa entulho)

**3.1.5 Declaração de Acessibilidade**

Declaro o atendimento às regras de acessibilidade previstas em legislação e em normas técnicas pertinentes para as edificações abertas ao público, de uso público ou privativas de uso coletivo, conforme § 1º do art. 56 da Lei nº 13146, de 06 de julho de 2015.

**4. RRT VINCULADO POR FORMA DE REGISTRO**

Nº do RRT	Contratante	Forma de Registro	Data de Registro
<b>SI13638618100CT001</b>	<b>Serviço de Limpeza Urbana</b>	<b>INICIAL</b>	<b>23/10/2023</b>

**5. DECLARAÇÃO DE VERACIDADE**

Declaro para os devidos fins de direitos e obrigações, sob as penas previstas na legislação vigente, que as informações cadastradas neste RRT são verdadeiras e de minha responsabilidade técnica e civil.

**6. ASSINATURA ELETRÔNICA**

Documento assinado eletronicamente por meio do SICCAU do arquiteto(a) e urbanista GLORIA LUSTOSA PIRES, registro CAU nº 00A1359185, na data e hora: 23/10/2023 15:05:53, com o uso de login e de senha. O **CPF/CNPJ** está oculto visando proteger os direitos fundamentais de liberdade, privacidade e o livre desenvolvimento da personalidade da pessoa natural (**LGPD**)

A autenticidade deste RRT pode ser verificada em: <https://siccau.caubr.gov.br/app/view/sight/externo?form=Servicos>, ou via QRCode.



A autenticidade deste RRT pode ser verificada em: <https://siccau.caubr.gov.br/app/view/sight/externo?form=Servicos>, ou via QRCode.  
Documento Impresso em: 07/11/2023 às 12:58:47 por: siccau, ip 10.244.8.29.



# PODAS



# RECICLÁVEIS





# VOLUMOSOS

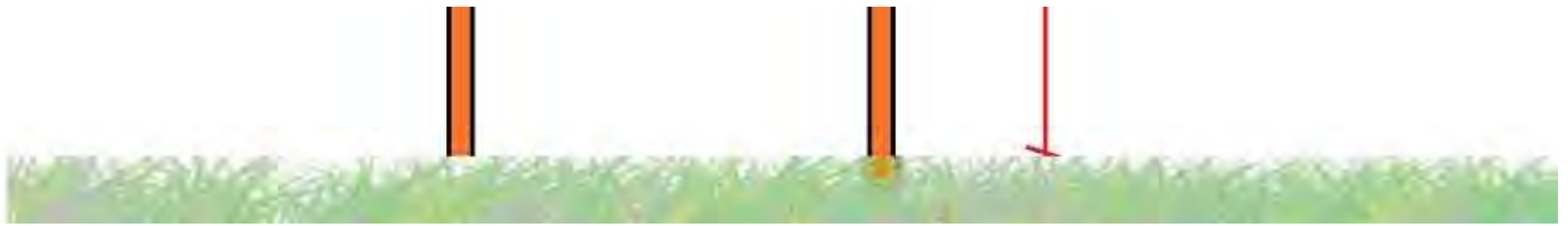




# MODELO DO TOTEM







## ANEXO M - MEMORIAL DESCRITIVO (125463557);

Memorial Descritivo - SLU/PRESI/COPER-234

# PAPA ENTULHO



## 1. INTRODUÇÃO

### 1.1. DEFINIÇÃO DE PONTO DE ENTREGA VOLUNTÁRIA

Equipamento público destinado ao recebimento de Resíduos da Construção Civil e Resíduos Volumosos, limitados por descarga de no máximo 01 (um) metro cúbico por cidadão, por dia, gerados e entregues pelo mesmo, ou por pequenos transportadores contratados pelos geradores. O resíduo recolhido deverá ser depositado nas caçambas Brooks ou nas baias de separação conforme categoria do material, com a finalidade de triagem dos resíduos recebidos e remoção adequada para disposição final, sem causar danos à saúde pública e ao meio ambiente. Deverão atender às especificações da norma brasileira NBR 15.112/2004 da ABNT - Resíduos da construção civil e resíduos volumosos – Área de transbordo e triagem – Diretrizes para projeto, implantação e operação:

*"PEV - dotado de 4 caçambas Brooks para descarte de resíduos densos (duas para classe A limpo, uma para classe A sujo e uma para solo). Espaço em platô para descarte nas caçambas Brook, baias para descarte de resíduos volumosos, assim como podas, duas baias cobertas para eventual apoio à coleta seletiva e um escritório com banheiro; ocupa uma área de aproximadamente 600 m<sup>2</sup> (em alguns casos pode-se adotar com 6 caixas Brooks em função da alta frequência prevista de remoção das mesmas)."*

### 1.2. OBJETIVO DO DOCUMENTO

O presente Memorial Descritivo, como parte integrante de um projeto básico, tem a finalidade de caracterizar criteriosamente todos os materiais e componentes envolvidos, bem como a sistemática construtiva utilizada. Tal documento relata e define o Projeto Executivo e suas particularidades. Cabe ressaltar que o projeto básico aqui referido compreende somente a porção padronizada do projeto fornecido pelo SLU, assim denominada, por possuir nível de detalhamento maior que o anteprojeto. O projeto básico, contudo, para que seja assim considerado, deverá ser complementado pelo projeto de implantação no terreno, bem como por ajustes ao projeto-padrão fornecido em função de atendimento a exigências locais, elaborados localmente por equipe técnica capacitada.

Constam do presente memorial descritivo a descrição dos elementos constituintes dos **Projetos Executivos**:

1. Projetos PEVs (); com suas respectivas sequências executivas e especificações. Constam, ainda, a citação de leis, normas, decretos, regulamentos, portarias, códigos referentes à construção civil, emitidos por órgãos públicos federais, estaduais e distritais, ou por concessionárias de serviços públicos.

## 2. ARQUITETURA

### 2.1. CONSIDERAÇÕES GERAIS

O Projeto de PEV, desenvolvido pela Diretoria Técnica do SLU, tem uma área de ocupação de aproximadamente 1000 m<sup>2</sup>. Possui capacidade de recebimento de resíduos de usuários de até 20 m<sup>3</sup> diários de resíduos da construção civil e mais 90m<sup>3</sup> de resíduos volumosos em geral.

2.1.1. O projeto PEV Modelo Padrão está disposto da seguinte forma:

Pátio para acesso e recolhimento de resíduos;

Plataforma elevada para descarte de resíduos em 4 caçambas brooks;

Edifício de apoio administrativo composto por Escritório e Sanitário;

5 Baias cobertas para descarte de resíduos volumosos, podas e apoio à coleta seletiva.

Tendo em vista as diferentes imprevisibilidades para implantação no terreno, a empresa executora deve atentar-se a alternativas de fundações, implantação de sistema de esgoto quando não houver o sistema de rede pública disponível e alternativas de elementos construtivos visando a segurança estrutural. A CONTRATANTE deverá elaborar Projeto de locação no terreno, o qual deverá fornecido a CONTRATADA, previamente ao início das obras, juntamente com a Ordem de Serviço de cada PEV.

**É fundamental e imprescindível que, antes do início das obras, as concessionárias CEB e CAESB emitam parecer favorável quanto à possibilidade de ligação definitiva de instalações de energia elétrica e hidrossanitárias pois o PEV deverá ser entregue com instalações em pleno funcionamento ao término das obras.**

### 2.2. PARÂMETROS DE IMPLANTAÇÃO



Para definir a execução do projeto no terreno a que se destina, de acordo com a implantação acordada, devem ser considerados alguns parâmetros indispensáveis ao adequado funcionamento que irá privilegiar a edificação das melhores condições:

**Características do terreno:** avaliar dimensões, forma e topografia do terreno, existência de vegetação, mananciais de água, via de acesso, e etc.

**Características do solo:** conhecer o tipo de solo presente no terreno, por meio do ensaio de SPT possibilitando dimensionar corretamente as fundações para garantir segurança e economia na construção do edifício;

**Topografia:** Fazer a avaliação topográfica do terreno observando atentamente suas características, procurando identificar as prováveis influências do relevo sobre a edificação, sobre os aspectos de fundações, conforto ambiental, assim como influência no escoamento das águas superficiais;

**Localização da Infraestrutura:** Avaliar a disponibilidade de alimentadores das redes públicas de água, energia elétrica e esgoto. Para o último caso, deve-se preservar a salubridade das águas dos mananciais, utilizando, quando necessário, fossas sépticas localizadas a uma distância mínima de 300m dos mananciais.

### 3. SISTEMA CONSTRUTIVO

#### 3.1. SERVIÇOS PRELIMINARES

A área total do terreno a ser destinada ao PEV deverá ser limpa mecanicamente de toda a sua camada vegetal superficial e vegetação com menos de 50cm de diâmetro. Posteriormente, todo o terreno deverá receber uma camada de solo para regularização e nivelamento, a qual deve ser compactada mecanicamente.

O canteiro de obra deverá ser mantido limpo e em local que não comprometa a circulação de veículos e pessoas. No canteiro, deverá ser instalado container para escritório com um sanitário completo.

A obra deverá ser sinalizada com placa de 3x4m em chapa de aço galvanizado adesivada com imagem e dados da obra a ser fornecida pela CONTRATANTE.

A CONTRATADA deverá solicitar a ligação de água e entrada de energia elétrica conforme o padrão das concessionárias.

A CONTRATADA deverá realizar um teste de SPT em local pré-aprovado pela comissão executora com o intuito de caracterizar o terreno e dar subsidio a execução do projeto de fundação. O relatório deverá ser entregue a fiscalização;

#### 3.2. CARACTERIZAÇÃO DO SISTEMA CONSTRUTIVO

Em virtude do grande número de terrenos a serem implantados PEVs e da maior agilidade na liberação de projeto e fiscalização de obras, optou-se pela utilização de um projeto-padrão. Algumas das premissas deste projeto padrão têm aplicação direta no sistema construtivo adotado:

Facilidade construtiva, com modelo e técnica construtivos amplamente difundidos;

Utilização de materiais que permitam a perfeita higienização e fácil manutenção;

Obediência à legislação pertinente e normas técnicas vigentes no que tange à construção;

O emprego adequado de técnicas e de materiais de construção, com enfoque na sustentabilidade.

Levando-se em conta esses fatores e, como forma de simplificar e agilizar a execução da obra, o sistema construtivo adotado alia técnicas convencionais amplamente difundidas, a saber:

Estrutura de concreto armado;

Alvenaria de tijolos furados na edificação de apoio (dimensões nominais: 9x19x39cm conforme NBR 15270-1: *Componentes cerâmicos - Parte 1: Blocos cerâmicos para alvenaria de vedação - Terminologia e requisitos*);

Alvenaria de tijolos de blocos vazados de concreto de 14x19x39cm (espessura 14cm)

Telhas cerâmicas e de fibrocimento, apoiadas em estrutura metálica de cobertura

Pavimentação do pátio e da plataforma elevada com blocos intertravados de concreto retangular 20x10cm (espessura 6 cm).

#### 3.3. VIDA ÚTIL DO PROJETO

Tabela 1: Vida Útil de Projeto (VUP)

Sistema	Vida Útil mínima (anos)
Estrutura	≥ 50
Pisos Internos	≥ 13
Vedação vertical externa	≥ 40
Vedação vertical interna	≥ 20
Cobertura	≥ 20
Hidrossanitário	≥ 20

Fonte: NBR 15575:2013 e NBR 8681:2003

### 4. ELEMENTOS CONSTRUTIVOS

Esta seção do memorial contém as especificações dos elementos construtivos utilizados no projeto básico fornecido pelo SLU, conforme Projeto Arquitetônico.

#### 4.1. SISTEMA ESTRUTURAL

##### 4.1.1. Considerações Gerais

Neste item estão expostas algumas considerações sobre o sistema estrutural adotado, do tipo convencional composto por elementos estruturais em concreto armado. Para maiores informações sobre os materiais empregados, dimensionamento e especificações, deverão ser



consultados os projetos de estruturas.

Quanto a resistência do concreto adotada:

Estrutura	FCK (MPa)
Vigas	25 MPa
Pilares	25 MPa
Fundações	25 MPa

#### 4.1.2. Caracterização e Dimensão dos Componentes

##### 4.1.2.1. Fundações

A escolha do tipo de fundação mais adequado para uma edificação é definida em função das cargas da edificação, da resistência do solo e do nível do lençol freático, quando houver. O projeto padrão fornece as cargas da edificação, porém as resistências de cada tipo de solo serão diferentes para cada terreno e serão determinadas pelo ensaio de SPT.

Importante: O SLU fornece um projeto de fundações básico, baseado em previsões de cargas e dimensionamento, principalmente com a finalidade de estabelecer custos estimados para orçamento. A empresa executora deverá desenvolver o projeto executivo de fundações, em total obediência às prescrições das Normas próprias da ABNT e a técnica construtiva deverá ser pré-aprovada pela comissão executora. O projeto executivo confirmará ou não as previsões de cargas e dimensionamento fornecidas no projeto básico e caso haja divergências, o projeto executivo elaborado deverá ser homologado pela Comissão de fiscalização de obras e orçamentos da DITEC.

É de responsabilidade da CONTRATADA fornecer a comissão executora:

Projeto de fundação com o As-built em formato digital em .dwg e em .pdf;

Boletim do ensaio de SPT com ART do ensaio executado;

Relatório de Execução de campo com a profundidade e diâmetro real de cada elemento de fundação;

Relatório de ensaio de rompimento a compressão do concreto com idade de 28 dias. A coleta, moldagem e rompimento deverá seguir as determinações da NBR 5738:2015 com rompimento de prova e contraprova por laboratório credenciado e pré-aprovado pela comissão executora do contrato.

**É vedado o uso de concreto dosado em obra para fins estruturais, incluindo concretagem do muro de arrimo.**

Antes do lançamento do concreto para confecção dos elementos de fundação, as cavas deverão estar limpas, isentas de quaisquer materiais que sejam nocivos ao concreto, tais como madeira, solo carreado por chuvas, etc. Em caso de existência de água nas valas da fundação, deverá haver total esgotamento, não sendo permitida sua concretagem antes dessa providência. O fundo da vala deverá ser recoberto com uma camada de concreto simples de pelo menos 5 cm.

O topo da estaca, danificado durante a cravação ou acima da cota de arrasamento, deve ser demolido. A seção resultante deve ser plana e perpendicular ao eixo da estaca e a operação de demolição deve ser executada de modo a não causar danos à estaca. Nesta operação podem ser utilizados ponteiros ou martelinhos leves, trabalhando com pequena inclinação, para cima, em relação à horizontal. Para estacas cuja seção de concreto for inferior a 2000 cm<sup>2</sup>, o preparo da cabeça somente pode ser feito com ponteiro.

##### 4.1.2.2. Cintas Baldrame

As cintas serão em concreto armado, devendo obrigatoriamente ser executadas mediante confecção de formas em madeira vedado a execução do tipo contra-barranco chapiscado (usando o solo diretamente como fôrma lateral). O fundo das valas deverá ser preenchido com uma camada de 5cm de concreto magro e deverá ser adotado espaçadores plásticos para evitar o contato das barras de aço com o terreno garantindo o recobrimento mínimo de 3cm;

Todas as passagens para as instalações deverão ser previamente colocadas antes da concretagem;

Nenhum elemento estrutural poderá ser concretado sem a prévia e minuciosa verificação por parte do responsável técnico de execução da obra;

Conforme Art. 140, parágrafo 4 da Lei 14.133 de 2021, os os ensaios, os testes e as demais provas para aferição da boa execução do objeto do contrato exigidos por normas técnicas oficiais correrão por conta do contratada;

Deverão ser extraídos sistematicamente corpos de prova dos concretos, para ensaio de resistência, por firma especializada, na quantidade de 4 elementos por caminhão (prova e contra-prova);

Deverão ser realizados ensaios de consistência do concreto através do abatimento do tronco de cone ou teste do "SLUMP", de acordo com a NBR 7223 - "Determinação da Consistência pelo Abatimento do Tronco de Cone", com a finalidade de se controlar o concreto fresco.

No caso de falhas nas peças concretadas, serão providenciadas medidas corretivas, compreendendo demolição, remoção do material demolido e recomposição com emprego de materiais adequados, sem quaisquer ônus para a CONTRATANTE.

No caso da não aceitação automática, os procedimentos a adotar são os estabelecidos pela NBR-6118. Quaisquer despesas decorrentes de decisões tomadas pela FISCALIZAÇÃO tais como ensaios especiais do concreto, ensaios da estrutura e revisão do projeto, bem como a demolição e reconstrução de elemento estrutural deficiente correrão por conta da Contratada;

##### 4.1.2.3. Pilares e Vigas

Os pilares e vigas serão executados em concreto armado moldado in loco;



Os pilares são formados por painéis verticais travados por gravatas. Quando forem concretados antes das vigas, para garantir o prumo, deverá haver contraventamentos em duas direções perpendiculares entre si.

As bases dos pilares deverão ser limpas e apicoadas sendo vedado fechamento de formas sem a correta limpeza e retirada de lama;

Deverá ser adotado espaçadores plásticos a fim de garantir o recobrimento mínimo em vigas e pilares;

#### 4.1.2.4. Lajes

Laje pré-moldada unidirecional biapoiada de 12 cm de altura com vigotas e enchimento em bloco cerâmico e capa de concreto com 4cm de espessura.

### 4.1.3. Sequência de execução

#### 4.1.3.1. Fundações

##### Movimento de Terra:

O terreno deve ser nivelado onde houver edificação, de forma a acomodar a volume de movimentação de terra constante na planilha orçamentária. A implantação de cada edificação deverá ser executada conforme planta de locação.

A determinação dos volumes deverá ser realizada através de seções espaçadas entre si, tanto na direção vertical quanto horizontal. O volume de aterro deverá incluir os aterros necessários para a implantação da obra, bem como o aterro para a plataforma de descarga.

O aterro das cintas para execução do contrapiso deverão ser executados em camadas de 15cm com o auxílio de compactador mecanizado tipo sapo compactador;

##### Lançamento do Concreto:

Antes do lançamento do concreto para confecção dos elementos de fundação, as cavas deverão estar limpas, isentas de quaisquer materiais que sejam nocivos ao concreto, tais como madeira, solo carregado por chuvas, etc. Em caso de existência de água nas valas da fundação, deverá haver total esgotamento, não sendo permitida sua concretagem antes dessa providência. O fundo da vala deverá ser recoberto com uma camada de concreto simples de pelo menos 5 cm. Em nenhuma hipótese os elementos serão concretados usando o solo diretamente como fôrma lateral.

#### 4.1.3.2. Superestrutura

##### a) Formas:

O dimensionamento das fôrmas e dos escoramentos será feito de forma a evitar possíveis deformações devido a fatores ambientais ou provocados pelo adensamento do concreto fresco.

Antes do início da concretagem, as fôrmas deverão estar limpas e estanques, de modo a evitar eventuais fugas de pasta. Estas serão molhadas até a saturação a fim de evitar-se a absorção da água de amassamento do concreto. Os produtos antiaderentes, destinados a facilitar a desmoldagem, serão aplicados na superfície da fôrma antes da colocação da armadura.

##### b) Armadura

A armadura não poderá ficar em contato direto com a fôrma, obedecendo-se para isso a distância mínima prevista em norma e no projeto estrutural. Para isso serão empregados afastadores de armadura dos tipos "clipes" plásticos ou pastilhas de argamassa. Os diâmetros, tipos, posicionamentos e demais características da armadura, devem ser rigorosamente verificados quanto à sua conformidade com o projeto, antes do lançamento do concreto.

Todas as barras a serem utilizadas na execução do concreto armado, deverão passar por um processo de limpeza prévia, e deverão estar isentas de corrosão, defeitos, etc.

As armaduras deverão ser adequadamente amarradas a fim de manterem as posições indicadas em projeto, quando do lançamento e adensamento do concreto.

As armaduras que ficarem expostas por mais de 30 dias deverão ser pintadas com nata de cimento, o que as protegerá da ação atmosférica no período entre a colocação da forma e o lançamento do concreto. Antes do lançamento do concreto a nata deverá ser removida.

Nenhum elemento estrutural poderá ser concretado sem a prévia e minuciosa verificação por parte do responsável técnico de execução da obra.

Caso a comissão executora julgue necessário, poderá a realizar conferências de ferragens e vincular o início da concretagem à sua prévia liberação.

Deverá ser adotado espaçadores plásticos a fim de garantir o recobrimento mínimo da peça estrutural.

##### c) Concreto

A fim de se evitar quaisquer variações de coloração ou textura, serão empregados materiais de qualidade rigorosamente uniforme. Todo o cimento será de uma só marca e tipo, quando o tempo de duração da obra o permitir, e de uma só partida de fornecimento.

Os agregados serão, igualmente, de coloração uniforme, de uma única procedência e fornecidos de uma só vez, sendo indispensável a lavagem completa dos mesmos.

As fôrmas serão mantidas úmidas desde o início do lançamento até o endurecimento do concreto e protegido da ação dos raios solares, com sacos, lonas ou filme opaco de polietileno.



Na hipótese de fluir argamassa de cimento por abertura de junta de forma e que essa aguada venha a depositar-se sobre superfícies já concretadas, a remoção será imediata, o que se processará por lançamento, com mangueira de água, sob pressão.

A concretagem só poderá ser iniciada após a colocação prévia de todas as tubulações e outros elementos exigidos pelos demais projetos, devidamente compatibilizados. O preparo do concreto deverá ser feito mecanicamente, observando-se o tempo mínimo para mistura de 2 (dois) minutos, que serão contados após o lançamento de água no cimento.

A CONTRATADA deverá garantir a cura do concreto durante 7 (sete) dias, após a concretagem. Não será permitido o uso de concreto remisturado. O concreto deverá ser convenientemente adensado após o lançamento, de modo a se evitar as falhas de concretagem e a segregação da nata de cimento.

O adensamento será obtido por meio de vibradores de imersão ou por vibradores de forma. Os equipamentos a serem utilizados terão dimensionamento compatível com as posições e os tamanhos das peças a serem concretadas.

Na hipótese de ocorrência de lesões, como "ninhos de concretagem", vazios ou demais imperfeições, a Fiscalização fará exame da extensão do problema e definirá os casos de demolição e recuperação de peças.

Como diretriz geral, nos casos em que não haja indicação precisa no projeto estrutural, haverá a preocupação de situar os furos, tanto quanto possível, na zona de tração das vigas ou outros elementos atravessados.

Para perfeita amarração das alvenarias com pilares, muros de arrimo, cortinas de concreto, etc., sugere-se o emprego de fios de aço com diâmetro de 5 mm, comprimento total de 50 cm, distanciados entre si cerca de 60 cm, engastados no concreto e na alvenaria.

**É vedado o uso de concreto dosado em obra para fins estruturais, incluindo concretagem do muro de arrimo.**

**Deverão ser moldados 2 corpos de prova por caminhão de concreto, independente do volume, a serem rompidos com 28 dias;**

**A CONTRATADA deverá fornecer a comissão executora a cópia de todas as notas fiscais de fornecimento de concreto usado juntamente com os resultados dos ensaios de rompimento a compressão;**

#### d) Lançamento

Não será permitido o lançamento do concreto de altura superior a 2 m para evitar segregação. Em quedas livres maiores, utilizar-se-ão calhas apropriadas; não sendo possível a utilização das calhas, o concreto será lançado por janelas abertas na parte lateral ou por meio de funis ou trombas.

Nas peças com altura superior a 2 m, com concentração de ferragem e de difícil lançamento, além dos cuidados do item anterior será colocada no fundo da fôrma uma camada de argamassa de 5 a 10 cm de espessura, feita com o mesmo traço do concreto que vai ser utilizado, evitando-se com isto a formação de "nichos de pedras".

Nos lugares sujeitos à penetração de água, serão adotadas providências para que o concreto não seja lançado havendo água no local; e mais, a fim de que, estando fresco, não seja levado pela água de infiltração.

Não será permitido o "arrastamento" do concreto, pois o deslocamento da mistura com enxada, sobre fôrmas, ou mesmo sobre o concreto já aplicado, poderá provocar perda da argamassa por adesão aos locais de passagem. Caso seja inevitável, poderá ser admitido, o arrastamento até o limite máximo de 3 m.

#### e) Cura do Concreto

Qualquer que seja o processo empregado para a cura do concreto, a aplicação deverá iniciar-se tão logo termine a pega. O processo de cura iniciado imediatamente após o fim da pega continuará por período mínimo de sete dias.

Quando no processo de cura for utilizada uma camada permanentemente molhada de pó de serragem, areia ou qualquer outro material adequado, esta terá no mínimo 5 cm.

Quando for utilizado processo de cura por aplicação de vapor d'água, a temperatura será mantida entre 38 e 66°C, pelo período de aproximadamente 72 horas.

Admitem-se os seguintes tipos de cura:

- I - Molhagem contínua das superfícies expostas do concreto;
- II - Cobertura com tecidos de aniagem, mantidos saturados;
- III - Cobertura por camadas de serragem ou areia, mantidas saturadas;
- IV - Lonas plásticas ou papéis betumados impermeáveis, mantidos sobre superfícies expostas, mas de cor clara, para evitar o aquecimento do concreto e a subsequente retração térmica;
- V - Películas de cura química.

#### 4.1.4. Normas Técnicas relacionadas

- a) ABNT NBR 5738, *Concreto – Procedimento para moldagem e cura de corpos-de prova*;
- b) ABNT NBR 5739, *Concreto – Ensaios de compressão de corpos-de-prova cilíndricos*;
- c) ABNT NBR 6118, *Projeto de estruturas de concreto – Procedimentos*;
- d) ABNT NBR 7212, *Execução de concreto dosado em central*;
- e) ABNT NBR 8522, *Concreto – Determinação do módulo estático de elasticidade à compressão*;
- f) ABNT NBR 8681, *Ações e segurança nas estruturas – Procedimento*;
- g) ABNT NBR 14931, *Execução de estruturas de concreto – Procedimento*.

#### 4.2. MOVIMENTAÇÃO DE TERRA E MURO DE ARRIMO

4.2.1. Para a execução da Plataforma de descarga, deve ser feito aterro compactado com solo predominantemente argiloso, de forma a garantir a estabilidade do aterro, com aproximadamente 90 cm de altura. A compactação deverá ser mecânica e realizada com rolo Pé de Carneiro. No



perímetro de toda a plataforma e nas laterais da rampa de acesso será executado muro de arrimo conforme projeto estrutural. O muro de arrimo deverá ser executado em concreto de aparente e brocas e juntas de concretagem devem ser evitadas.

4.2.2. Em caso de falhas na geometria e presença de brocas, juntas e manchas no concreto a administração poderá solicitar que o muro de arrimo seja chapiscado com chapisco colante desempenado e rebocado pela CONTRATADA sem oneração do custo;

4.2.3. Na plataforma superior deverá haver captação de água pluvial em 3 vértices da plataforma e deverá ser previsto caimento adequado para viabilizar a captação. O piso deverá ser executado em blocos intertravados, conforme a descrição no item 4.8.3.

4.2.4. Junto ao muro de arrimo, em todo seu perímetro interno, deverá haver um filtro de brita e geocomposto drenante com barbacãs em PVC rígido com diâmetro  $\geq 50$  mm; inclinação 2%; adentrados 5 cm no dreno. Deverão ter espaçamento máximo de 5 metros entre si;

4.2.5. Para o controle de execução, deve ser realizado o ensaio para determinação do grau de compactação (proctor normal), por laboratório especializado em 2 pontos da plataforma a cada camada de 30cm de compactação, totalizando, dessa forma 6 ensaios. Segundo a **DNIT 137/2010**, o grau de compactação do solo de subleito não deve ser inferior a 100%. A verificação do GC ocorre por meio do ensaio de frasco de areia, descrito na **DNER 92/94**, que é utilizado para mensurar o peso específico seco em campo;

4.2.6. A execução do aterro, bem como dos ensaios deverá ser comunicada previamente à comissão executora.

#### 4.3. IMPERMEABILIZAÇÃO

Os serviços de impermeabilização terão primorosa execução por pessoal que ofereça garantia dos trabalhos, os quais deverão obedecer rigorosamente às normas e especificações a seguir:

4.3.1. Para os fins da presente especificação ficam estabelecidos que, sob a designação de serviços de impermeabilização tem-se como objetivo realizar obra estanque, isto é, assegurar, mediante o emprego de materiais impermeáveis e outras disposições, a perfeita proteção da construção contra penetração de água.

4.3.2. Desse modo, a impermeabilização dos materiais será apenas uma das condições fundamentais a serem satisfeitas: a construção será “estanque” quando constituída por materiais impermeáveis e que assim permaneçam, a despeito de pequenas fissuras ou restritas modificações estruturais da obra e contando que tais deformações sejam previsíveis e não resultantes de acidentes fortuitos ou de grandes deformações.

4.3.3. Durante a realização dos serviços de impermeabilização, será estritamente vedada a passagem, no recinto dos trabalhos, a pessoas estranhas ou a operários não diretamente afeitos àqueles serviços.

4.3.4. Em pontos críticos como arestas, juntas, ralos, tubos de passagem deverá ser utilizados tela de poliéster entre as demãos;

#### 4.3.5. Emulsão Asfáltica

##### 4.3.5.1. Caracterização e Dimensões do Material:

Manta líquida, de base asfalto elastomérico e aplicação a frio sem emendas.

- Balde de 18L; Tambor de 200L;

- Modelo de Referência: Vedapren manta líquida ou similar.

##### 4.3.5.2. Sequência de execução:

A base deve estar limpa e seca, sem impregnação de produtos que prejudiquem a aderência, como desmoldantes, graxa, agentes de cura química, óleo, tintas, entre outros.

Caso haja falhas ou fissuras na base, estas devem ser tratadas e corrigidas antes da regularização.

O produto é aplicado como pintura, com trincha ou vassoura de cerdas macias, em 3 demãos, respeitando o consumo por  $m^2$  para cada campo de aplicação, com intervalo mínimo de 8 horas entre cada demão, à temperatura de 25 °C. Finalizada a impermeabilização, aguardar no mínimo 7 dias para a secagem do produto, conforme a temperatura, ventilação e umidade relativa no local e comprovar a estanqueidade do sistema em toda área impermeabilizada no período mínimo de 3 dias.

##### 4.3.5.3. Aplicação no Projeto e Referência com os Desenhos:

Vigas Baldrame e Muro de Arrimo.

##### 4.3.5.4. Normas Técnicas relacionadas

a) ABNT NBR 9574, *Execução de impermeabilização*;

b) ABNT NBR 9575, *Impermeabilização - Seleção e projeto*.

#### 4.4. SISTEMA DE VEDAÇÃO VERTICAL - PAREDES E/OU PAINÉIS

##### 4.4.1. Alvenaria de Blocos Cerâmicos

##### 4.4.1.1. Caracterização e Dimensões do Material:

a) Tijolos cerâmicos 9x19x39cm, de primeira qualidade, bem cozidos, leves, sonoros, duros, com as faces planas, cor uniforme;

- Largura: 9 cm; Altura:19 cm; Profundidade: 39 cm;

b) Tijolos de vedação de blocos vazados de concreto de 14x19x39cm, de primeira qualidade, leves, duros, com as faces planas, cor uniforme;

- Largura: 14 cm; Altura:19 cm; Profundidade: 39 cm;

##### 4.4.1.2. Sequência de execução:



As paredes de alvenaria devem ser executadas de acordo com as dimensões e espessuras constantes do projeto.

Antes de iniciar a construção, os alinhamentos das paredes externas e internas devem ser marcados, preferencialmente, por meio de miras e níveis a laser ou, no mínimo, através de cordões de fios de arame esticados sobre cavaletes; todas as saliências, vãos de portas e janelas, etc., devem ser marcados através de fios a prumo.

As aberturas de rasgos (sulcos) nas alvenarias para embutimento de instalações só podem ser iniciados após a execução do travamento (encunhamento) das paredes.

A demarcação das alvenarias deverá ser executada com a primeira fiada de blocos, cuidadosamente nivelada, obedecendo rigorosamente às espessuras, medidas e alinhamentos indicados no projeto, deixando livres os vãos de portas, de janelas que se apoiam no piso, de prumadas de tubulações e etc.

O armazenamento e o transporte serão realizados de modo a evitar quebras, trincas, lascas e outras condições prejudiciais. Deverão ser armazenados cobertos, protegidos de chuva, em pilhas não superiores a 1,5m de altura.

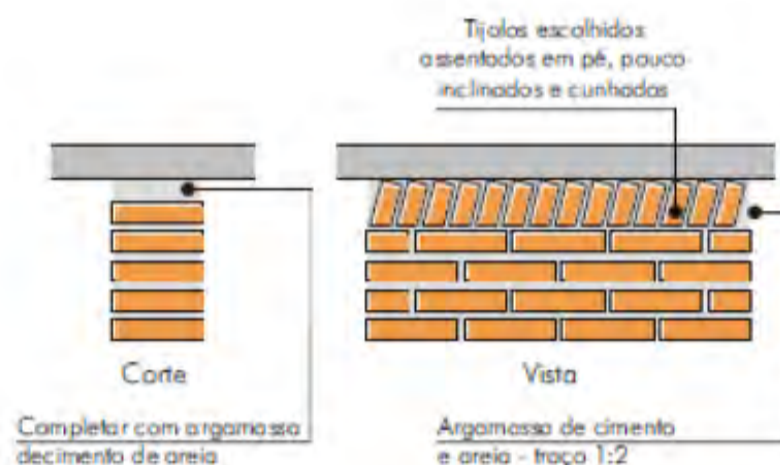
Após o assentamento, as paredes deverão ser limpas, removendo-se os resíduos de argamassa.

A correta amarração da alvenaria com a estrutura deverá ser feita por meio de tela metálica afixada por pinos de aço zincado na estrutura, sendo somente um pino para blocos de espessura 9cm e dois pinos para blocos de espessura maior que 9 cm.

#### 4.4.1.3. Conexões e interfaces com os demais elementos construtivos

O encontro da alvenaria com as vigas superiores (encunhamento) deve ser feito com tijolos cerâmicos maciços, levemente inclinados (conforme figura abaixo), somente uma semana após a execução da alvenaria.

Para a perfeita aderência da alvenaria às superfícies de concreto, será aplicado chapisco de argamassa de cimento e areia, no traço volumétrico de 1:3, com adição de adesivo (ou argamassa industrializada ensacado tipo chapisco colante), além da utilização de tela quadriculada soldada, tipo *Belcofix (ou similar)*, fixada com pino, arruela e cartucho *Hilti*.



#### 4.4.1.4. Aplicação no Projeto e Referências com os Desenhos:

a) Alvenaria de vedação com tijolo cerâmico de 9x19x39cm  
- paredes do edifício de apoio, assentado em 1/2 vez com argamassa traço 1:2:8.

Espessura final de 15cm - conforme indicação em projeto;

b) Tijolos de vedação de blocos vazados de concreto de 14x19x39cm  
- paredes das baias cobertas, assentado em 1/2 vez com argamassa traço 1:2:8 com juntas frisadas

Espessura final de 14cm - conforme indicação em projeto;

#### 4.4.1.5. Normas Técnicas relacionadas:

- ABNT NBR 6460, *Tijolo maciço cerâmico para alvenaria - Verificação da resistência à compressão*;
- ABNT NBR 7170, *Tijolo maciço cerâmico para alvenaria*;
- ABNT NBR 8041, *Tijolo maciço para alvenaria – Forma e dimensões – Padronização*;
- ABNT NBR 8545, *Execução de alvenaria sem função estrutural de tijolos e blocos cerâmicos – Procedimento*;
- ABNT NBR 15270-1, *Componentes cerâmicos - Blocos e tijolos para alvenaria – Parte 1: Requisitos*.
- ABNT NBR 15270-2, *Componentes cerâmicos - Blocos e tijolos para alvenaria – Parte 2: Métodos de ensaios*.

#### 4.4.2. Alvenaria de Elementos Vazados de Concreto - Cobogós

##### 4.4.2.1. Caracterização e Dimensões do Material:

Peças pré-fabricadas em concreto de medidas 50x50x6cm, de primeira qualidade, leves, com as faces planas, e cor uniforme. O acabamento deve ser em pintura acrílica segundo cor indicada no quadro de cores. Compõem o painel em cobogós, base, pilares e testeira superior com acabamento em pré-moldado de concreto.

- Peça: Largura 50 cm; Altura 50 cm; Profundidade 6 cm;

##### 4.4.2.2. Sequência de execução:

Os blocos devem ser assentados com argamassa industrializada ensacada tipo múltiplo uso e revestidas conforme especificações do projeto de arquitetura.



#### 4.4.2.3. Conexões e interfaces com os demais elementos construtivos

Iniciar pelo piso, assentar os elementos vazados, providenciando bom acabamento da interface com fechamentos laterais e superior.

#### 4.4.2.4. Normas Técnicas relacionadas:

a) ABNT NBR 6136, *Blocos vazados de concreto simples para alvenaria - Requisitos*;

#### 4.4.3. Vergas e Contravergas em concreto

##### 4.4.3.1. Características e Dimensões do Material

As vergas e contravergas serão de concreto pré-moldado, com 0,10m x 0,10m (altura e espessura), e comprimento variável de acordo com a esquadria em questão, embutidas na alvenaria. Deverão ser aplicadas em todos os vãos da edificação, sejam eles de portas ou janelas. Vale reforçar a necessidade de confecção de vergas e contravergas no vão do alçapão de acesso ao telhado.

As vergas e contra-vergas devem exceder a largura do vão em pelo menos 20cm de cada lado.

##### 4.4.3.2. Sequência de execução:

Sobre os vãos de portas e sobre/sob as janelas deverão ser construídas vergas de concreto armado convenientemente dimensionadas. As vergas se estenderão, para além dos vãos, 20 cm para cada lado. Quando os vãos forem relativamente próximos e na mesma altura deverá ser executada verga contínua sobre todos eles.

Em caso de cargas elevadas e grandes vãos deverá ser feito um cálculo para dimensionamento das vergas. Nos demais casos, as vergas poderão ser com blocos canaletas preenchido com concreto Fck 15 MPa e 4 barras longitudinais de ferro 8 mm e estribos de ferro de 5,0 mm espaçados a cada 15 cm. É permitida a utilização de verga pré-moldada com fck 20Mpa.

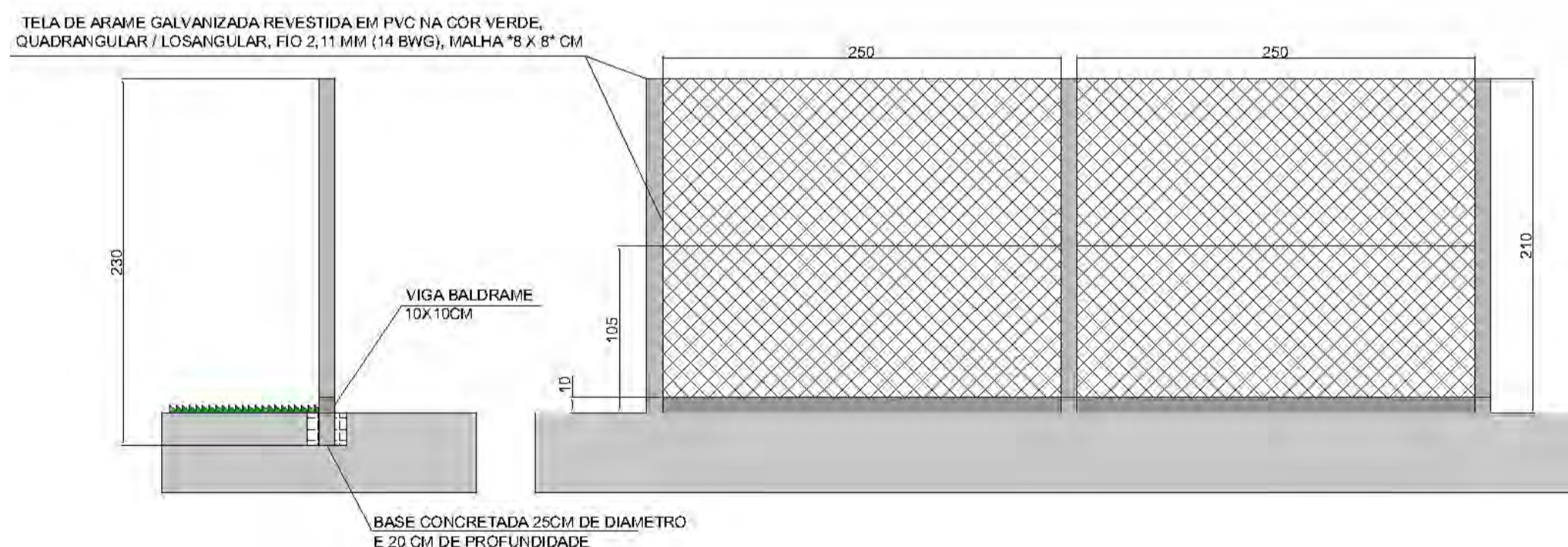
#### 4.4.4. Alambrado

##### 4.4.4.1. Características e Dimensões do Material

O alambrado será estruturado com mourões de concreto reto, altura útil de 2,10m com seção 10 x 10 cm, sendo que 20cm dele deverá permanecer enterrado, para servir de fundação e 2,10m ficará aparente acima do nível do solo natural. Os mourões terão espaçamento máximo de 2,5 metros entre eles dando esta distância ser ajustada in loco de modo a garantir que todos os vãos possuam as mesmas medidas.

O fechamento deverá ser em TELA DE ARAME GALVANIZADA REVESTIDA EM PVC NA COR VERDE, QUADRANGULAR / LOSANGULAR, FIO 2,11 MM (14 BWG), BITOLA FINAL = \*2,8\* MM, MALHA \*8 X 8\* CM, H = 2 M, que deverá ser fixada na extremidade [altura/vertical] da tela no primeiro mourão de concreto com arame galvanizado fio # 16 BWG, para amarração. A tela deverá está bem fixada e bem alinhada e a estique com o uso de ferramentas e equipamentos apropriados [exemplo: um esticador de catraca].

Junto ao solo deverá ser executada uma cinta em concreto armado com 10cm de altura (sendo 5cm enterrado e 5 cm acima do nível do solo) para assegurar a correta fixação do alambrado e mante-lo devidamente esticado. Após concretagem, os mourões de concreto e a cinta de travamento deverão ser pintados em tinta PVC látex na cor laranja, conforme tabela de cores de referência. A tela deverá ser afixada firmemente nos mourões com arame galvanizado fio 12 bwg.



##### 4.4.4.2. Sequência de execução:

No perímetro do terreno, delimitado em projeto, deve-se abrir buracos de pelo menos 25x25x25 cm, espaçados em 2,5 m entre eles. Nestes buracos, serão fixados os mourões de concreto, de forma que reste 2,10 m de altura útil, no qual será concretado a base de 20cm em de concreto magro. Ao concretar deve-se garantir que o mourão esteja bem afixado na posição horizontal e estar em um alinhamento e prumo perfeito (usar prumo de face para verificação).

O fechamento será em tela galvanizada nova com malhas quadrangulares de 2"x 2" [50,80 X 50,80 mm] com fio # 12 BWG, com 2 (três) esticadores (guias) fio # 12 BWG sendo uma em meia altura e uma na ponta do alambrado. As telas de alambrado deverão acompanhar a inclinação nivelada do terreno.

Na base do alambrado será executada uma cinta em concreto armado de com 10cm de largura e 10cm de altura, devendo estar parcialmente acima do nível do solo. Previamente a aplicação de tinta, brocas e falhas de concretagem devem ser tratadas, tanto a cinta como os mourões do alambrado.



#### 4.4.5. **Balizadores de concreto**

##### 4.4.5.1. Características e Dimensões do Material

Os balizadores metálicos deverão ser fixados sobre o muro de arrimo que faz o perímetro da plataforma de descarga conforme posição descrita em projeto. Os balizadores devem ter 50 cm de altura acima do nível do muro de arrimo e 10 cm de diâmetro e devem estar ser fixados na posição vertical, com espaçamento de 85 cm entre eles.

##### 4.4.5.2. Sequência de execução:

Uma vez concluída a armação e forma do muro de arrimo e antes da execução da concretagem os balizadores deverão ser amarrados em galgalhos de madeira fixados na forma com o intuito de trava-los na posição durante a concretagem garantindo o alinhamento e prumo. Os balizadores deverão ser pintados em laranja .

#### 4.5. **ESQUADRIAS**

##### 4.5.1. **Portas e Janelas de Alumínio**

##### 4.5.1.1. Características e Dimensões do Material

As esquadrias serão de alumínio na cor natural, fixadas em contramarcos de alumínio chumbados na alvenaria. Os vidros das janelas deverão ser monolíticos incolor de 4mm de espessura. Para especificação, observar a tabela de esquadrias contida no projeto arquitetônico. Os perfis em alumínio natural variam de 4 a 5cm, de acordo com o fabricante. Todas as esquadria de alumínio deverão ter fechos também de alumínio de forma a garantir a segurança do fechamento.

Nas janelas, o acabamento entre a esquadria e o contramarco pelo lado interno da edificação será realizado com um alizar de alumínio incolor com 4cm de espessura. O acabamento externo será realizado com chapim em granito branco siena polido com 2cm de pingadeira com selador em Np1 branco no encontro entre o granito e o contramarco.

Nas portas, o acabamento entre a esquadria e o contramarco pelo lado interno da edificação será realizado com um alizar de alumínio incolor com 4cm de espessura. Na porta do banheiro, durante a etapa de taliscamento para execução do reboco, a espessura do revestimento deve ser prevista de modo a não haver frestas entre o alizar e o revestimento cerâmico. Na face externa da edificação o arremate entre a esquadria e a parede será realizado com selante Np1 cor branco. Nas portas do banheiro e do escritório esta previsto soleira em granito branco siena.

##### 4.5.1.2. Sequência de execução

A colocação das peças deve garantir perfeito nivelamento, prumo e fixação, verificando se as alavancas ficam suficientemente afastadas das paredes para a ampla liberdade dos movimentos.

Antes da execução do reboco e após o taliscamento o contramarco em alumínio deverá ser instalado alinhado pelo lado interno. Para isso, toda a superfície do perfil deve ser preenchida com argamassa de areia e cimento (traço em volume 3:1). Utilizar réguas de alumínio ou gabarito, amarrados nos perfis do contramarco, reforçando a peça para a execução do chumbamento. No momento da instalação do caixilho propriamente dito, deve haver vedação com mastique nos cantos inferiores, para impedir infiltração nestes pontos.

O transporte, armazenamento e manuseio das esquadrias serão realizados de modo a evitar choques e atritos com corpos ásperos ou contato com metais pesados, como o aço, zinco ou cobre, ou substâncias ácidas ou alcalinas. Após a fabricação e até o momento de montagem, as esquadrias de alumínio serão recobertas com papel crepe, a fim de evitar danos nas superfícies das peças, especialmente na fase de montagem.

##### 4.5.1.3. Conexões e interfaces com os demais elementos construtivos:

A instalação dos contra-marcos e ancoragens é, provavelmente, a parte mais importante deste tópico, já que servirá de referência para toda caixilharia e acabamentos de alvenaria. Portanto, deverão ser colocados rigorosamente no prumo, com nivelamento e alinhamento, conforme necessidades da obra, não sendo aceitos desvios maiores que 2 mm. As peças também deverão estar perfeitamente no esquadro e sem empenamentos, mesmo depois de chumbadas. Na montagem e fechamento dos contramarcos deverão ser usadas conexões em L nas arestas, próprias para tal função, sendo vedado adaptações e emendas nos perfis.

##### 4.5.1.4. Normas Técnicas relacionadas:

- a) ABNT NBR 10821-1: *Esquadrias externas para edificações - Parte 1: Terminologia;*
- b) ABNT NBR 10821-2: *Esquadrias externas para edificações - Parte 2: Requisitos e classificação;*
- c) *Obras Públicas: Recomendações Básicas para a Contratação e Fiscalização de Obras de Edificações Públicas (2ª edição):* TCU, SECOB, 2009.

#### 4.5.2. **Portão de tubo de Aço**

##### 4.5.2.1. Características e Dimensões do Material:

Todo material a ser empregado deverá ser de boa qualidade e sem defeito de fabricação. Todos os quadros, fixos ou móveis, serão perfeitamente esquadriados ou limados, de modo que desapareçam as rebarbas e saliências de solda. A estrutura da esquadria deverá ser rígida, com moldura em tubo de aço galvanizado 3" e diagonal em tubo de aço galvanizado 1 1/2" e fechamento em tela de arame galvanizado em malha losangular 8x8 cm. Todos as soldas ou rebites serão escariados e as asperezas limadas.

Os rebaixos ou encaixes para dobradiças, fechaduras de embutir, chapa testa, etc., terão a forma das ferragens, não sendo toleradas folgas que exijam emendas ou outros artifícios. As serralherias serão entregues na obra, protegidas contra oxidação, dentro das seguintes condições:

A superfície metálica será limpa e livre de ferrugem, quer por processos mecânicos, quer por processos químicos e depois receberá pintura em duas demãos com tinta alquídica de acabamento esmalte sintético na cor laranja, conforme tabela de cores de referência.

Todos os portões metálicos contarão com ferrolhos reforçados em ferro chato com porta cadeado. O portão de veículos deverá contar com sistema de modo a garantir o perfeito travamento quando fechado. Cada folha deverá ser fixada por 4 (quatro) dobradiças. As dobradiças deverão ser soldadas na barra vertical de sustentação da folha e, também, no poste do cercamento. Todas as dobradiças deverão possuir, no mínimo, 12cm de



altura, com eixo móvel cilíndrico de, no mínimo, 1,3cm de diâmetro. Deverão ser confeccionadas 100% em aço. Duas das dobradiças deverão ser instaladas na metade superior e as restantes, na metade inferior da barra de sustentação;

O travamento dos pinos no solo deverá ser de forma individual, para o caso de se querer manter apenas uma folha aberta. O sistema de travamento do pino no solo, bem como de permanência na posição de suspensão, deverá atender a ilustração abaixo, ou seja, cada folha do portão deverá ter 2 (duas) peças de 2,6cm de largura x 1cm de altura (espessura) x 7,5cm de profundidade, perfuradas, onde, duas das peças, serão soldadas em cada barra vertical de sustentação receber um furo de mesmo diâmetro dos das 4 peças e todas as perfurações deverão se coincidir nas posições adequadas, a fim de permitir a colocação de cadeados individualmente e posicionar os pinos nas posições desejadas (descanso ou travamento no solo). Serão aceitos outros sistemas de travamento, desde que pré aprovados pela comissão executora.



#### 4.5.2.2. Sequência de execução:

Todos os trabalhos de serralheria serão executados com precisão de cortes e ajustes, e de acordo com os respectivos detalhes de projeto. Após a fixação definitiva, deverá ser certificado o nivelamento das esquadrias e o seu perfeito funcionamento.

### 4.6. COBERTURAS

#### 4.6.1. Estrutura Metálica

##### 4.6.1.1. Características e Dimensões do Material

Terças em perfil metálico dobrado conforme especificações do projeto.

Refere-se ao conjunto de elementos, necessários para a fixação e conformação do conjunto do telhado. Serão componentes da estrutura da cobertura, elementos como tesouras, terças, caibros, longarinas, parafuso e demais necessários para a fixação e conformação do conjunto do telhado. A projeção dos beirais deve ser previsto.

A estrutura do telhado será apoiada sobre estrutura de concreto armado obedecendo às especificações do fabricante de telhas.

A estrutura será executada em perfis metálicos em chapa dobrada com elementos soldados entre si.

A estrutura deverá ser lixada e pintada com pintura anticorrosiva e posteriormente pintura em esmalte sintético acentinado cor "pau brasil" para o prédio das baias e laranja para o prédio de apoio.

##### 4.6.1.2. Sequência de execução:

Antes da execução da estrutura de madeira deverão ser concluídas as instalações complementares que não poderão ser executadas após a conclusão desta. Somente após estes serviços poderá ser liberado a execução da estrutura de cobertura e seu posterior telhamento. Vale destacar que antes do início do telhamento toda a estrutura deverá ser lixada, pintada com pintura anticorrosiva e posterior pintura em esmalte sintético acentinado (cor "pau brasil" para o prédio das baias e laranja para o prédio de apoio).

#### 4.6.2. Telhas cerâmica

##### 4.6.2.1. Caracterização e Dimensões do Material:

Serão aplicadas telhas cerâmicas de encaixe, do tipo portuguesa fixadas sobre trama em aço para a cobertura do Edifício de apoio.



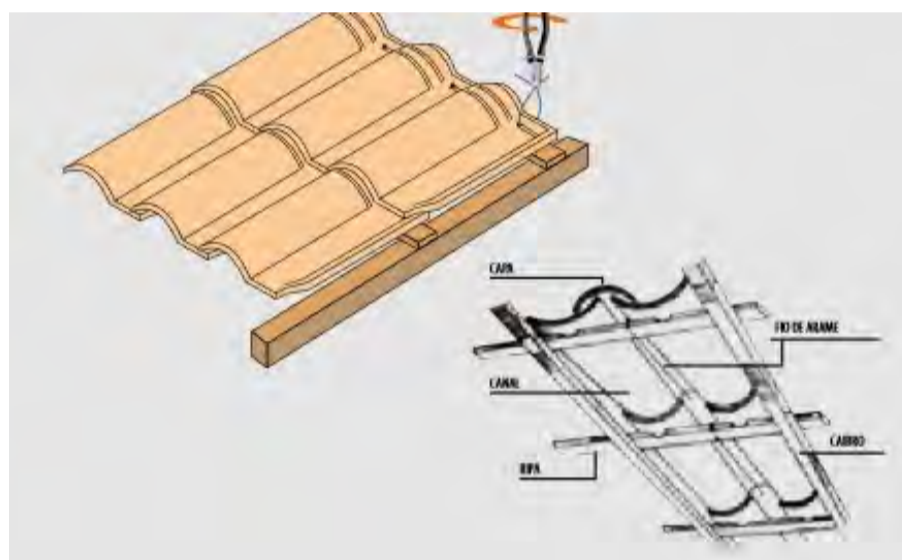


O encaixe das telhas deverá ser feito de maneira adequada de forma a impedir o escorregamento das peças. As peças devem ter acabamento perfeito e sem rebarbas de modo a garantir o perfeito encaixe entre elas. Todos os elementos de fixação devem seguir as recomendações e especificações do fabricante.

#### 4.6.2.2. Conexões e interfaces com os demais elementos construtivos

As fixações com a estrutura de madeira de cobertura devem ser feitas conforme descritas na sequência de execução. Os encontros superiores dos planos das águas de telhado deverão receber cumeeira compatível a telha utilizada.

As telhas do beiral, devem ser todas fixadas. Após a fixação das telhas, é importante a aplicação de silicone para total vedação dos furos. A fixação das telhas deve ser feita com fios de cobre ou arame de aço galvanizado.



#### 4.6.3. Telhas em fibrocimento

##### 4.6.3.1. Caracterização e Dimensões do Material:

Serão aplicadas telhas onduladas em fibrocimento de 6mm, para cobrir as baias, com recobrimento lateral de 1 1/4 de onda fixadas sobre trama de madeira, e inclinação de 10%.

##### 4.6.3.2. Conexões e interfaces com os demais elementos construtivos

Nas laterais de conexão entre a alvenaria e a telha, deverá ser afixado rufo de fibrocimento compatível com a telha, de forma a evitar a infiltração de águas pluviais.

As telhas devem ser fixadas na segunda e quinta cristas de onda de acordo com o tipo de estrutura. Para isso será utilizado porca sestavada, arruela elástica de vedação, arruela metálica com d=8mm e gancho com rosca d=8mm. O furo deve ser feito sempre a, no mínimo, 5 cm da borda da telha ou da peça complementar. Deve ser feito com broca de Ø 13 mm (1/2").

#### 4.7. REVESTIMENTOS INTERNOS E EXTERNOS

Foram definidos para revestimentos/acabamentos materiais padronizados, resistentes e de fácil aplicação. Antes da execução do revestimento, deve-se deixar transcorrer tempo suficiente para o assentamento da alvenaria (aproximadamente 7 dias) e constatar se as juntas estão completamente curadas. Em tempo de chuvas, o intervalo entre o término da alvenaria e o início do revestimento deve ser maior.

##### 4.7.1. Paredes de alvenaria de bloco cerâmico - Cômodos Internos

###### 4.7.1.1. Características e Dimensões do Material

As paredes receberão revestimento de pintura acrílica aplicada sobre massa corrida e reboco desempenado fino, conforme projeto.

Modelo de Referência: tinta acrílica *Suviril*, ou similar, com acabamento fosco, ou equivalente

###### 4.7.1.2. Sequência de execução:

Ressalta-se a importância de teste das tubulações hidrossanitárias, antes de iniciado qualquer serviço de revestimento. Após esses testes, recomenda-se o enchimento dos rasgos feitos durante a execução das instalações, a limpeza da alvenaria, a remoção de eventuais saliências de



argamassa das justas. As áreas a serem pintadas devem estar perfeitamente secas, a fim de evitar a formação de bolhas.

O revestimento deve ter três camadas: chapisco, emboço e reboco liso. Após esta etapa, deverão ser aplicadas duas demãos de massa látex, lixadas de forma a garantir uma superfície lisa e sem grumos, como camada de preparo para o recebimento de duas demãos de pintura acrílica, na cor especificada no projeto

#### 4.7.2. **Paredes de alvenaria de bloco cerâmico - Fachadas e áreas sujeitas a intempéries;**

##### 4.7.2.1. Características e Dimensões do Material

As paredes receberão revestimento em pintura acrílica aplicada sobre uma demão de massa acrílica, conforme projeto.

Modelo de Referência: *Suvinil Tinta Acrílica Fosca Proteção Sol & Chuva Premium Exterior*, ou similar, cor branco gelo;

##### 4.7.2.2. Sequência de execução:

Resalta-se a importância de teste das tubulações hidrossanitárias, antes de iniciado qualquer serviço de revestimento. Após esses testes, recomenda-se o enchimento dos rasgos feitos durante a execução das instalações, a limpeza da alvenaria, a remoção de eventuais saliências de argamassa das justas. As áreas a serem pintadas devem estar perfeitamente secas, a fim de evitar a formação de bolhas.

O revestimento deve ter três camadas: chapisco, emboço e reboco liso. Os cobogós de ventilação devem ser regularizados a fim de retirar brocas e falhas. Após esta etapa, deverá ser aplicada uma demão de massa acrílica e posteriormente e aplicada a pintura. Os cobogós deverão ser pintados com pintura acrílica diretamente sobre eles.

#### 4.7.3. **Paredes de alvenaria de bloco cerâmico - Parede letreiro;**

##### 4.7.3.1. Características e Dimensões do Material

As paredes receberão revestimento de pintura acrílica sobre sobre demão de massa acrílica, conforme projeto.

Modelo de Referência: tinta acrílica *Suvinil*, ou similar, para fachada com acabamento fosco contra microfissuras, ou equivalente. A parede letreiro da fachada externa deve ser pintada com as seguintes cores de referência:

Especificação de Cor	Cor
Tinta acrílica cor Branco Neve	
Tinta acrílica cor Pau Brasil	
Tinta acrílica cor Laranja	

##### 4.7.3.2. Normas Técnicas relacionadas:

- ABNT NBR 11702, *Tintas para construção civil – Tintas para edificações não industriais – Classificação*;
- ABNT NBR 13245, *Tintas para construção civil - Execução de pinturas em edificações não industriais - Preparação de superfície*

#### 4.7.4. **Paredes internas - Áreas Molhadas**

As áreas molhadas receberão revestimento cerâmico, do piso ao teto, conforme especificação de projeto. Será aplicada cerâmica 30x40cm.

##### 4.7.4.1. Caracterização e Dimensões do Material:

Cerâmica de parede na cor Branca, acabamento acetinado (30x40cm):

- Comprimento 40cm x Largura 30cm.
- Espessura mínima 6,5mm;
- Grupo BIII;
- Carga de Ruptura >200N
- Espansão por umidade <0,3 mm/m
- Módulo de Resistência a Flexão > 15Mpa
- Superfície Esmaltada;

Deverá ser apresentada a comissão executora o certificado de produto fornecido pelo fabricante e atestando os índices acima descritos.

- Será utilizado rejuntamento epóxi cinza platina com especificação indicada pelo fabricante da cerâmica.

##### 4.7.4.2. Sequência de execução:

As cerâmicas serão assentadas com argamassa industrial tipo ACII, obedecendo rigorosamente a orientação do fabricante quanto à espessura das juntas. O revestimento deverá ser instalado com o auxílio espaçadores e cunhas de nivelamento fim de evitar desníveis e falhas de



assentamento. A última demão de tinta deverá ser feita após instalações das portas e divisórias quando da finalização dos ambientes.

#### 4.7.5. **4.6.3. Teto – Massa corrida**

##### 4.7.5.1. Características e Dimensões do Material:

Regularização do teto com duas demãos de massa corrida PVA, lixada.

##### 4.7.5.2. Sequência de execução:

Deve ser feita a limpeza da laje e correção de qualquer imperfeição com a massa corrida, para um acabamento liso e sem grumos.

#### 4.7.6. **Paredes de alvenaria de bloco de concreto - Pintura Acrílica**

##### 4.7.6.1. Características e Dimensões do Material

As paredes de bloco de concreto receberão revestimento de pintura acrílica para fachadas sobre selador acrílico, conforme projeto.

Modelo de Referência: selador acrílico *Suvinil*, ou similar e tinta acrílica *Suvinil*, ou similar para fachada com acabamento fosco contra microfissuras, ou equivalente. As baias deverão ser pintadas com tinta PVA na cor verde, conforme cor de referência sobre alvenaria assentada com juntas frisadas. Não serão aceitas falhas ou brocas nas juntas de assentamento.

#### 4.8. **SISTEMAS DE PISOS INTERNOS E EXTERNOS**

##### 4.8.1. **Piso em Cerâmica 40x60 cm**

##### 4.8.1.1. Caracterização e Dimensões do Material:

Pavimentação em piso cerâmico PEI-4; Peças de aproximadamente: 0,40m (comprimento) x 0,40m (largura);

##### 4.8.1.2. Sequência de execução:

O piso será revestido em cerâmica 40cmx40cm branco gelo PEI-04, assentada com argamassa industrial adequada para o assentamento de cerâmica e espaçadores plásticos em cruz de dimensão indicada pelo modelo referência. Será utilizado rejuntamento epóxi cinza platina com dimensão indicada pelo fabricante da cerâmica.

##### 4.8.1.3. Conexões e interfaces com os demais elementos construtivos:

As peças cerâmicas serão assentadas com argamassa industrial adequada para assentamento de cerâmica, sobre contrapiso de concreto. O revestimento deverá ser instalado com o auxílio espaçadores e cunhas de nivelamento fim de evitar desníveis e falhas de assentamento. Será utilizado rodapé do mesmo material com altura de 10cm.

##### 4.8.1.4. Aplicação no Projeto e Referências com os Desenhos:

Piso do prédio administrativo.

##### 4.8.1.5. Normas Técnicas relacionadas:

- a) ABNT NBR 9817, *Execução de piso com revestimento cerâmico – Procedimento*;
- b) ABNT NBR 13816, *Placas cerâmicas para revestimento – Terminologia*;
- c) ABNT NBR 13817, *Placas cerâmicas para revestimento – Classificação*;
- d) ABNT NBR 13818, *Placas cerâmicas para revestimento – Especificação e métodos de ensaios*.

##### 4.8.2. **Piso em Concreto Armado desempenado**

##### 4.8.2.1. Caracterização e Dimensões do Material:

Pavimentação em concreto desempenado, com concreto de 20Mpa; com 6cm de espessura e acabamento camurçado; armado com tela de aço soldada nervurada, CA-60, de diâmetro do fio de 5,0 mm e espaçamento da malha de 10 x 10 cm.

##### 4.8.2.2. Sequência de execução:

Serão executados pisos cimentados com 6cm de espessura de concreto 20Mpa, com acabamento camurçado, com armação interna. Os pisos levarão juntas de dilatação com perfis retos e alinhados, distanciadas a cada 1,20m. Deve ser previsto um traço ou a adição de aditivos ao cimentado que resultem em um acabamento liso e pouco poroso. Deve ser considerada declividade mínima de 0,5% em direção às áreas permeáveis ou pontos de escoamento de água. A superfície final deve ser desempenada.

##### 4.8.2.3. Aplicação no Projeto e Referências com os Desenhos:

Piso para alocação das caçambas, piso das baias cobertas, piso do calçamento externo de acesso;

##### 4.8.2.4. Normas Técnicas relacionadas:

- a) ABNT NBR 12255, *Execução e utilização de passeios públicos*



#### 4.8.3. Piso em Blocos Intertravados de Concreto

##### 4.8.3.1. Caracterização e Dimensões do Material:

Blocos de concreto pré-fabricados, assentados sobre um colchão de areia, travados por meio de contenção lateral e atrito entre as peças. Permitem manutenção sem necessidade de quebrar o calçamento para a execução da obra.

Opção: Piso em blocos retangulares de concreto de 10x20 cm, cor natural, espessura: 6 cm.

##### 4.8.3.2. Sequência de execução:

Os blocos serão assentados sobre camada de areia, sem rejunte para permitir infiltração das águas. As juntas deverão ser preenchidas com pó de pedra.

##### 4.8.3.3. Aplicação no Projeto e Referências com os Desenhos:

Pátio de manobra e na Plataforma de descarga

##### 4.8.3.4. Normas Técnicas relacionadas:

- a) ABNT NBR 15805, *Placa de concreto para piso - Requisitos e métodos de ensaios*;
- b) ABNT NBR 9781, *Peças de concreto para pavimentação - Especificação*.

#### 4.9. LOUÇAS, METAIS E COMPLEMENTOS

##### 4.9.1. Louças

Visando facilitar a aquisição e futuras substituições das bacias sanitárias, das cubas e dos lavatórios, o projeto padrão adota todas as louças na cor branca e com as seguintes sugestões, conforme modelos de referência abaixo. Cabe ressaltar que o vaso sanitário deve ter duplo acionamento e as torneiras devem ser de acionamento automático para evitar desperdícios de água, conforme Lei nº 6.341, de 1º de agosto de 2019.

##### 4.9.1.1. Caracterização do Material:

Os modelos de referência são:

- a) Bacia Convencional com caixa acoplada com duplo Linha Izy Branco 6 litros. Código P.111.17 - DECA ou similar;
- b) Tanque de louça 30l com coluna, cor branco gelo, DECA. Código TQ.02.17 - DECA ou similar;
- c) Lavatório Suspenso Izy 395X295Mm Branco, Código L.15.17 - DECA ou similar;
- d) Torneira De Mesa Com Fechamento Automático Para Lavatório Decamatic Eco Cromad, Código 1173.C - DECA ou similar;
- e) Torneira de parede para Tanque com Adaptador de Mangueira Izy Cromado, Código 1153.C37 - DECA ou similar ;
- f) Acabamento para Registro de Gaveta e Pressão Izy, Código 4900.C37.PQ - DECA ou similar;
- g) Porta toalha Barra 60cm Disco Cromado, Código 2040.C.060.DSC - DECA ou similar;
- h) Cabide Disco Cromado, Código 2060.C.DSC - DECA ou similar;
- i) Saboneteira em Resina Disco Cromado, Código 2010.C.DSC - DECA ou similar;
- j) Espelho cristal 4mm com moldura, dimensões 50x80cm ou similar ;
- k) Grelha de Ralo Quadrada Cromada Tigre ou similar;

Os modelos de louças, metais, interruptores elétricos, acessórios e demais itens de acabamento final deverão ter seu modelo e marca previamente aprovados pelo executor do contrato para que seja atestada a similaridade entre marcas e modelos.

##### 4.10.1 Filtro de Água

É previsto em cada PEV a instalação de um Purificador de Água em área definida em projeto. O filtro a ser instalado deverá ser do tipo coluna, com capacidade de 1,2L, Voltagem 220V, rforneimento de água fria, 2 torneiras (jato e copo). Fornecedor: Bag 40 IBBL ou similar;

#### 4.10. PAISAGISMO E ÁREAS EXTERNAS

O presente projeto apresenta uma sugestão de paisagismo, que poderá ser implantada nos terrenos padronizados. Caso o ente requerente dispuser de terreno com área superior ao padrão adotado, o excedente deste paisagismo deverá ser gramado.

Cabe lembrar que o projeto de locação exerce influência nos acessos ao PEV e conseqüentemente no projeto do cercamento/ portões.

##### 4.10.1. Forração de Grama

##### 4.10.1.1. Caracterização e Dimensões do Material:

Planta herbácea de 10-20 cm de altura. A forração escolhida deverá apresentar folhas densas e pilosas. A densidade deverá proporcionar a formação de tapete verde uniforme e ornamental. A forração deverá ser adquirida na forma de rolos, pois esse formato proporciona maior resistência no momento do transporte e maior facilidade de manuseio e plantio.

- tapetes enrolados (rolinhos) medindo 40cm de largura por 125cm de comprimento.
- Modelo de Referência: grama Esmeralda ou Batatais

#### 4.10.1.2. Sequência de execução:

Deverá ser executado o preparo do solo, com a limpeza do terreno, removendo-se todos os obstáculos que possam atrapalhar o plantio como: ervas daninhas, entulhos etc. O solo deverá receber adubação. Posicionar vários rolinhos de grama ao longo da área de plantio; um ao lado do outro. Para facilitar a instalação deverá ser utilizada linha de nylon ou barbante como guia, proporcionando o alinhamento dos tapetes de grama. Os tapetes quebrados ou recortes deverão preencher as áreas de cantos e encontros, na fase de acabamento do plantio. As fissuras entre os tapetes de grama devem ser rejuntadas com terra de boa qualidade, e toda a forração deve ser irrigada por aproximadamente um mês.

#### 4.10.1.3. Aplicação no Projeto e Referencias com os Desenhos:

Áreas descobertas e jardins, conforme indicação de projeto.

#### 4.10.2. **Plantio de árvore/arbusto**

Plantio de árvore e arbustos conforme espécie indicada em projeto. As mudas deverão apresentar folhas verdes e aspecto saudável. As mudas de árvore deverão ser plantadas com já aproximadamente 1,20m de altura e os arbustos com aproximadamente 30cm de altura.

##### 4.10.2.1. Sequência de execução:

Deverá ser executado o preparo do solo, abertura das cavas para plantio, removendo-se todos os obstáculos que possam atrapalhar o plantio como: ervas daninhas, entulhos etc. O solo deverá receber adubação. Posicionar a muda na cava, com profundidade adequada à espécie escolhida e com espaçamento regular entre as mudas. Todas as mudas devem ser irrigadas por aproximadamente um mês.

#### 4.10.3. **TOTEM METÁLICO DE IDENTIFICAÇÃO DA ÁREA**

4.10.3.1. Deverá ser instalado totem metálico em local indicado pela CONTRATADA, apresentando informações relativas às funções do PEV;

O totem será dotado de duas placas metálicas (*em atendimento as especificações da NBR 11.904/92-PLACAS DE AÇO DE SINALIZAÇÃO VIÁRIA*) pintadas, conformadas em curva, localizadas nas duas faces do totem, que terá altura útil de 6,00 m, para facilitar a visualização da área;

O conteúdo das placas serão em adesivo fosco, com impressão digital com qualidade fotográfica e proteção UVA/UVB, e layout conforme Anexo H (70207043);

As placas serão fixadas em estrutura própria de perfis metálicos soldados, conforme desenhos. Sua fixação a esta estrutura será por meio de rebites de alumínio;

O conjunto formado pelas placas e por sua estrutura será fixado a postes metálicos de comprimento total 7,50 m; diâmetro 100 mm e 5 mm de espessura mínima. A fixação será realizada por cordões de solda;

Os trechos inferiores destes postes metálicos de sustentação, com 1,50 cm de comprimento, serão fixados ao solo por concreto 15 MPa;

Os tubos de sustentação deverão receber 2 demãos de tinta alquídica de fundo e acabamento esmalte sintético. Deverá ser tomado cuidado especial na pintura dos trechos envolvidos por concreto.

No topo do totem deverão ser instalados refletores 50W em led para cada face do totem. A passagem da fiação para ligação dos refletores deverá ser feita por um do postes de sustentação do totem.

### 5. **HIDRÁULICA**

#### 5.1. **INSTALAÇÕES DE ÁGUA FRIA**

As instalações de água deverão ser executadas conforme projeto hidráulico. Para o cálculo da demanda de consumo de água do Projeto Padrão foram consideradas as populações equivalentes ao número de usuários previstos para o estabelecimento. A demanda calculada para a capacidade do reservatório foi de 2 usuários e 1 funcionário, totalizando 3 pessoas, considerando um consumo de 50 litros/dia/pessoa e reserva para dois dias.

Por se tratar de um projeto padrão desenvolvido para atender várias localidades este projeto deverá ser submetido para aprovação junto à concessionária, visando obter informações sobre as características da oferta de água no local da instalação objeto do projeto, inquirindo em particular sobre eventuais limitações nas vazões disponíveis, regime de variação de pressões, características da água, constância de abastecimento e outras questões relevantes.

##### 5.1.1. **Sistema de Abastecimento**

Para o abastecimento de água potável do PEV, foi considerado um sistema indireto, ou seja, a água proveniente da rede pública não segue diretamente aos pontos de consumo, ficando armazenada em reservatório, que têm por finalidade principal garantir o suprimento de água da edificação em caso de interrupção do abastecimento pela concessionária local de água e uniformizar a pressão nos pontos e tubulações da rede predial. A reserva que foi estipulada é equivalente a dois consumos diários da edificação.

A água da concessionária local, após passar pelo hidrômetro da edificação, abastecerá diretamente o reservatório d'água. A água, a partir do reservatório, segue pela coluna de distribuição predial para a edificação, como consta nos desenhos do projeto.

O reservatório superior contará com tubulação extravasora. Tal tubulação deverá ser conduzida até o nível do piso na fachada posterior e deverá ser embutida na alvenaria.

##### 5.1.2. **Ramal Predial**

Os hidrômetros deverão ser instalados na parede indicada em projeto. O hidrômetro terá dimensões e padrões conforme dimensionamento da concessionária local de água e esgoto.

A partir do hidrômetro, haverá uma tubulação de 20mm, em PVC Rígido, para abastecer o reservatório d'água. Deve haver livre acesso do pessoal da CAESB ao local do hidrômetro de consumo.



### 5.1.3. **Materiais e Processo Executivo**

#### 5.1.3.1. **Generalidades**

A execução dos serviços deverá obedecer:

- às prescrições contidas nas normas da ABNT, específicas para cada instalação;
- às disposições constantes de atos legais;
- às especificações e detalhes dos projetos; e
- às recomendações e prescrições do fabricante para os diversos materiais.

Por se tratar de um projeto padrão, destaca-se que a execução poderá sofrer alteração conforme condições locais.

#### 5.1.3.2. **Tubulações Embutidas**

Para a instalação de tubulações embutidas em paredes de alvenaria, os tijolos deverão ser recortados cuidadosamente com talhadeira, conforme marcação prévia dos limites de corte.

As tubulações embutidas em paredes de alvenaria serão fixadas pelo enchimento do vazio restante nos rasgos com argamassa de cimento e areia. Quando necessário, as tubulações, além do referido enchimento, levarão grapas de ferro redondo, em número e espaçamento adequados, para manter inalterada a posição do tubo.

Não se permitirá a concretagem de tubulações dentro de coluna, pilares ou outros elementos estruturais. As passagens previstas para as tubulações, através de elementos estruturais, deverão ser executadas antes da concretagem, conforme indicação das posições das tubulações previstas no projeto.

#### 5.1.3.3. **Tubulações Enterradas**

Todos os tubos serão assentados de acordo com alinhamento, elevação e com a mínima cobertura possível, conforme indicado no projeto. A tubulação poderá ser assentada sobre embasamento contínuo (berço), constituído por camada de concreto simples.

As canalizações de água fria não poderão passar dentro de fossas, sumidouros, caixas de inspeção e nem ser assentadas em valetas de canalização de esgoto.

Reaterro da vala deverá ser feito com material de boa qualidade, isento de entulhos e pedras, em camadas sucessivas e compactadas conforme as especificações do projeto.

#### 5.1.3.4. **Materiais**

Toda tubulação das colunas, ramais e distribuição da água fria será executada com tubos de PVC, pressão de serviço 7,5 Kgf/cm<sup>2</sup>, soldáveis, de acordo com a ABNT;

Os materiais ou equipamentos que não atenderem às condições exigidas serão rejeitados.

Os tubos de PVC, aço e cobre deverão ser estocados em prateleiras, separados por diâmetro e tipos característicos, sustentados por tantos apoios quantos forem necessários para evitar deformações causadas pelo próprio peso. O local de armazenagem precisa ser plano, bem nivelado e protegido do sol.

Deverão ser tomados cuidados especiais quando os materiais forem empilhados, verificando se o material que ficar embaixo suportará o peso colocado sobre ele.

#### 5.1.3.5. **Meios de Ligação**

Tubulações Rosqueadas.

O corte da tubulação deverá ser feito em seção reta, por meio de serra própria para corte de tubos.

As porções rosqueadas deverão apresentar filetes bem limpos que se ajustarão perfeitamente às conexões, de maneira a garantir perfeita estanqueidade das juntas.

As roscas dos tubos deverão ser abertas com tarraxas apropriadas, prevendo-se o acréscimo do comprimento na rosca que ficará dentro das conexões, válvulas ou equipamento.

As juntas rosqueadas de tubos e conexões deverão ser vedadas com fita ou material apropriado.

Os apertos das roscas deverão ser feito com chaves adequadas, sem interrupção e sem retornar, para garantir a vedação das juntas.

#### 5.1.3.6. **Testes em Tubulação**

Antes do recobrimento das tubulações embutidas e enterradas, serão executados testes visando detectar eventuais vazamentos.

Esta prova será feita com água sob pressão 50% superior à pressão estática máxima na instalação, não devendo descer em ponto algum da canalização, a menos de 1Kg/cm<sup>2</sup>. A duração de prova será de 6 horas, pelo menos. A pressão será transmitida por bomba apropriada e medida por manômetro instalado ao sistema. Neste teste será também verificado o correto funcionamento dos registros e válvulas.

Após a conclusão das obras e instalação de todos os aparelhos sanitários, a instalação será posta em carga e o funcionamento de todos os componentes do sistema deverá ser verificado.

#### 5.1.3.7. **Limpeza e desinfecção**

A limpeza consiste na remoção de materiais e substâncias eventualmente remanescentes nas diversas partes da instalação predial de água fria e na subsequente lavagem através do escoamento de água potável pela instalação. Para os procedimentos de limpeza e desinfecção verificar as recomendações preconizadas na NBR 5626 – *Instalação predial de água fria*.

#### 5.1.3.8. Disposições construtivas

As canalizações deverão ser assentes em terreno resistente ou sobre embasamento adequado, com recobrimento. Onde não seja possível ou onde a canalização esteja sujeita a fortes compressões ou choques, ou ainda, nos trechos situados em área edificada, deverá a canalização ter proteção adequada ou ser executada em tubos reforçados.

Em torno da canalização, nos alicerces, estrutura e ou em paredes por ela atravessadas, deverá haver necessária folga para que a tubulação possa passar e não sofrer influência de deformações ocorridas na edificação.

As canalizações de distribuição de água nunca serão inteiramente horizontais, devendo apresentar declividade mínima de 2% no sentido do escoamento. As declividades indicadas no projeto deverão ser consideradas como mínimas, devendo ser procedida uma verificação geral dos níveis, até a rede urbana, antes da instalação dos coletores.

Durante a construção e a montagem dos aparelhos, as extremidades livres das canalizações serão protegidas com plugues, caps ou outro tipo de proteção, não sendo admitido, para tal fim, o uso de buchas de madeira ou papel.

Use as conexões corretas para cada ponto. Para cada desvio ou ajuste, utilize as conexões adequadas para evitar os esforços na tubulação, e nunca abuse da relativa flexibilidade dos tubos. A tubulação em estado de tensão permanente pode provocar trincas, principalmente na parede das bolsas.

Todas as alterações processadas no decorrer da obra serão objeto de registro para permitir a apresentação do cadastro completo por ocasião do recebimento da instalação.

Após o término da execução, serão atualizados todos os desenhos do respectivo projeto, o que permitirá a representação do serviço “como construído” ou *as built* e servirá de cadastro para a operação e manutenção dessa mesma instalação.

#### 5.1.4. Normas Técnicas relacionadas

- a) ABNT NBR 5626, *Instalação predial de água fria*;
- b) ABNT NBR 5680, *Dimensões de tubos de PVC rígido*;
- c) ABNT NBR 5683, *Tubos de PVC – Verificação da resistência à pressão hidrostática interna*;
- d) ABNT NBR 10281, *Torneira de pressão – Requisitos e métodos de ensaio*;
- e) ABNT NBR 11535, *Misturadores para pia de cozinha tipo mesa – Especificação*;
- f) ABNT NBR 11778, *Aparelhos sanitários de material plástico – Especificação*;
- g) ABNT NBR 11815, *Misturadores para pia de cozinha tipo parede – Especificação*;
- h) ABNT NBR 13713, *Instalações hidráulicas prediais – Aparelhos automáticos acionados mecanicamente e com ciclo de fechamento automático – Requisitos e métodos de ensaio*;
- i) ABNT NBR 14011, *Aquecedores instantâneos de água e torneiras elétricas – Requisitos*;
- j) ABNT NBR 14121, *Ramal predial – Registros tipo macho em ligas de cobre – Requisitos*;
- k) ABNT NBR 14162, *Aparelhos sanitários – Sifão – Requisitos e métodos de ensaio*;
- l) ABNT NBR 14877, *Ducha Higiênica – Requisitos e métodos de ensaio*;
- m) ABNT NBR 14878, *Ligações flexíveis para aparelhos hidráulicos sanitários – Requisitos e métodos de ensaio*;
- n) ABNT NBR 15097-1, *Aparelhos sanitários de material cerâmico – Parte 1: Requisitos e métodos de ensaios*;
- o) ABNT NBR 15097-2, *Aparelhos sanitários de material cerâmico – Parte 2: Procedimentos para instalação*;
- p) ABNT NBR 15206, *Instalações hidráulicas prediais – Chuveiros ou duchas – Requisitos e métodos de ensaio*;
- q) ABNT NBR 15423, *Válvulas de escoamento – Requisitos e métodos de ensaio*;
- r) ABNT NBR 15704-1, *Registro – Requisitos e métodos de ensaio – Parte 1: Registros de pressão*;
- s) ABNT NBR 15705, *Instalações hidráulicas prediais – Registro de gaveta – Requisitos e métodos de ensaio*;
- t) ABNT NBR 15857, *Válvula de descarga para limpeza de bacias sanitárias – Requisitos e métodos de ensaio*;
- u) Normas Regulamentadoras do Capítulo V - Título II, da CLT, relativas à Segurança e Medicina do Trabalho: *NR 24 - Condições Sanitárias e de Conforto nos Locais de Trabalho*;
- v) *DMAE - Código de Instalações Hidráulicas*;
- w) *EB-368/72 - Torneiras*;
- x) *NB-337/83 - Locais e Instalações Sanitárias Modulares*.

#### 5.2. INSTALAÇÕES DE ESGOTO SANITÁRIO

A instalação predial de esgoto sanitário, conforme projeto Sanitário, foi baseada segundo o Sistema Dual que consiste na separação dos esgotos primários e secundários através de um desconector, conforme ABNT NBR 8160 – *Sistemas prediais de esgoto sanitário – Projeto e execução*.

As caixas de inspeções deverão ser localizadas nas áreas externas. Todos os tubos e conexões da rede de esgoto deverão ser em PVC rígido.

**As tampas das caixas bem como as grelhas de águas pluviais externas e seus respectivos caixilhos deverão ser confeccionadas em ferro fundido.**

A destinação final do sistema de esgoto sanitário deverá ser feita em rede pública de coleta de esgoto sanitário, quando não houver disponível, adotar a solução individual de destinação de esgotos sanitários (tanque séptico).

O sistema predial de esgotos sanitários consiste num conjunto de aparelhos, tubulações, acessórios e desconectores e é dividido em dois subsistemas:



## I - **Subsistema de Coleta e Transporte**

Todos os trechos horizontais previstos no sistema de coleta e transporte de esgoto sanitário devem possibilitar o escoamento dos efluentes por gravidade, através de uma declividade constante. Recomendam-se as seguintes declividades mínimas:

- a) 2,0% para tubulações com diâmetro nominal igual ou inferior a 75 mm;
- b) 1% para tubulações com diâmetro nominal igual ou superior a 100 mm.

As mudanças de direção nos trechos horizontais devem ser feitas com peças com ângulo central igual ou inferior a 45°. As mudanças de direção – horizontal para vertical e vice-versa- podem ser executadas com pelas com ângulo central igual ou inferior a 90°.

As caixas de inspeção serão confeccionadas em alvenaria com dimensões de 80 x80cm, estas receberão os dejetos provenientes dos tubos de queda e dos ramais de esgoto. Estas deverão possuir abertura suficiente para permitir as desobstruções com a utilização de equipamentos mecânicos de limpeza e tampa hermética em ferro fundido removível.

### 5.2.1. **Materiais e Processo Executivo**

#### 5.2.1.1. **Generalidades**

A execução dos serviços deverá obedecer:

- às prescrições contidas nas normas da ABNT, específicas para cada instalação;
- às disposições constantes de atos legais;
- às especificações e detalhes dos projetos; e
- às recomendações e prescrições do fabricante para os diversos materiais.

#### 5.2.1.2. **Tubulações Embutidas**

A instalação de tubulações embutidas em paredes de alvenaria, os tijolos deverão ser recortados cuidadosamente com talhadeira, conforme marcação prévia dos limites de corte.

As tubulações embutidas em paredes de alvenaria serão fixadas pelo enchimento do vazio restante nos rasgos com argamassa de cimento e areia. Quando necessário, as tubulações, além do referido enchimento, levarão grapas de ferro redondo, em número e espaçamento adequados, para manter inalterada a posição do tubo.

Não se permitirá a concretagem de tubulações dentro de coluna, pilares ou outros elementos estruturais.

As passagens previstas para as tubulações, através de elementos estruturais, deverão ser executadas antes da concretagem, conforme indicação das posições das tubulações previstas no projeto.

#### 5.2.1.3. **Tubulações Enterradas**

Todos os tubos serão assentados de acordo com alinhamento, elevação e com a mínima cobertura possível, conforme indicado no projeto. A tubulação poderá ser assentada sobre embasamento contínuo (berço), constituído por camada de concreto simples.

Reaterro da vala deverá ser feito com material de boa qualidade, isento de entulhos e pedras, em camadas sucessivas e compactadas conforme as especificações do projeto.

#### 5.2.1.4. **Materiais**

Os tubos de PVC, aço e cobre deverão ser estocados em prateleiras, separados por diâmetro e tipos característicos, sustentados por tantos apoios quantos forem necessários para evitar deformações causadas pelo próprio peso. O local de armazenagem precisa ser plano, bem nivelado e protegido do sol. As tampas dos ralos serão em aço inox.

Deverão ser tomados cuidados especiais quando os materiais forem empilhados, verificando se o material que ficar embaixo suportará o peso colocado sobre ele.

#### 5.2.1.5. **Meios de Ligação**

Tubulações Soldáveis

Serão utilizados tubos e conexões de PVC soldáveis conforme indicado no projeto.

Quando se usar tubos e conexões de PVC, a vedação das roscas deverá ser feita por meio de vedantes adequados tais como: fita teflon, solução de borracha ou equivalente.

Para execução das juntas soldadas, a extremidade do tubo deve ser cortada de modo a permitir seu alojamento completo dentro da conexão. As superfícies dos tubos e das conexões a serem unidas devem ser lixadas com lima fina e limpas com solução limpadora recomendada pelo fabricante. Introduzir o anel de borracha no sulco da bolsa do tubo. Ambas as superfícies devem receber uma película fina de adesivo plástico e, por fim, introduzir a ponta do tubo até o fundo do anel e depois recuar aproximadamente 1 cm.

É inteiramente vedada a abertura de bolsa nos tubos soldáveis. Utilize, nesse caso, uma luva para ligação dos tubos.

#### 5.2.1.6. **Testes em Tubulação**

Todo o sistema de esgoto sanitário deverá ser inspecionado e ensaiado antes de entrar em funcionamento. Após concluída a execução, e antes dos ensaios, deve ser verificado se o sistema se encontra adequadamente fixado e se existe algum material estranho no seu interior.

Todas as canalizações da edificação deverão ser testadas com água sob pressão mínima de 60KPA (6 m.c.a.), durante um período mínimo de 15 minutos. No ensaio com ar comprimido, o ar deverá ser introduzido no interior da tubulação até que atinja uma pressão uniforme de 35KPA (3,5 m.c.a.), durante 15 minutos, sem a introdução de ar adicional.

Após a instalação dos aparelhos sanitários, as tubulações serão submetidas à prova de fumaça sob pressão mínima de 0,25KPA (0,025 m.c.a.) durante 15 minutos.

Para o correto procedimento quanto a execução do ensaio ver referência normativa na NBR 8160 – *Sistemas prediais de esgoto sanitário – Projeto e execução*.

#### 5.2.1.7. Disposições construtivas

Os coletores enterrados deverão ser assentados em fundo de vala nivelado, compactado e isento de materiais pontiagudos e cortantes que possam causar algum dano à tubulação durante a colocação e compactação. Em situações em que o fundo de vala possuir material rochoso ou irregular, aplicar uma camada de areia e compactar, de forma a garantir o nivelamento e a integridade da tubulação a ser instalada.

Após instalação e verificação do caimento dos tubos, estes deverão receber camada de areia com recobrimento mínimo de 20 cm. Em áreas sujeitas a tráfego de veículos, aplicar camada de 10 cm de concreto para proteção da tubulação. Após recobrimento dos tubos a vala poderá ser recoberta com solo normal.

A fim de prevenir ações de eventuais recalques das fundações do edifício, a tubulação que corre no solo terá de manter a distância mínima de 8 cm de qualquer baldrame, bloco de fundação ou sapata.

Deverá ser deixada folga nas travessias da canalização pelos elementos estruturais, também para fazer face a recalques. A canalização de esgoto nunca será instalada imediatamente acima de reservatórios de água.

As declividades indicadas no projeto serão consideradas como mínimas, devendo ser procedida uma verificação geral dos níveis até a rede urbana, antes da instalação dos coletores. Serão adotados, como declividade mínima, os valores abaixo discriminados:

- a) 2,0% para tubulações com diâmetro nominal igual ou inferior a 75mm;
- b) 1,0% para tubulações com diâmetro nominal igual ou superior a 100mm.

Os tubos, de modo geral, serão assentados com a bolsa voltada no sentido oposto ao do escoamento. As canalizações de esgoto predial só poderão cruzar a rede de água fria em cota inferior.

As extremidades das tubulações de esgotos serão vedadas, até montagem dos aparelhos sanitários, com bujões de rosca ou plugues, convenientemente apertados, não sendo permitido o emprego de buchas de papel ou madeira para tal fim. Durante a execução das obras serão tomadas especiais precauções para evitar-se a entrada de detritos nos condutores nas instalações. Todas as tubulações aparentes serão pintadas nas cores convencionais exigidas pela ABNT.

Use as conexões corretas para cada ponto. Para cada desvio ou ajuste, utilize as conexões adequadas para evitar os esforços na tubulação, e nunca abuse da relativa flexibilidade dos tubos. A tubulação em estado de tensão permanente pode provocar trincas, principalmente na parede das bolsas.

Todas as alterações processadas no decorrer da obra serão objeto de registro para permitir a apresentação do cadastro completo por ocasião do recebimento da instalação.

Após o término da execução, serão atualizados todos os desenhos do respectivo projeto, o que permitirá a representação do serviço “como construído” e servirá de cadastro para a operação e manutenção dessa mesma instalação.

#### 5.2.2. Solução Individual de Destinação de Esgotos Sanitários

Apenas nos locais em que não houver rede pública de coleta de esgotos na região do PEV, quando as condições do solo e a legislação ambiental vigente permitirem, serão instaladas soluções individuais de destinação dos esgotos. Essa solução consiste num conjunto de fossa séptica, filtro anaeróbico e sumidouro.

O sistema deverá ser dimensionado e implantado de forma a receber a totalidade dos dejetos. O uso do sistema somente é indicado para:

área desprovida de rede pública coletora de esgoto;

alternativa de tratamento de esgoto em áreas providas de rede coletora local;

retenção prévia dos sólidos sedimentáveis, quando da utilização de rede coletora com diâmetro e/ou declividade reduzidos para transporte de efluentes livre de sólidos sedimentáveis.

É vedado o encaminhamento ao tanque séptico de:

águas pluviais;

despejos capazes de causar interferência negativa em qualquer fase do processo de tratamento ou a elevação excessiva da vazão do esgoto afluente, como os provenientes de piscinas e de lavagem de reservatório de água.

O dimensionamento, projeto e execução deverão obedecer às diretrizes das ABNT NBR 7229 – *Projeto, construção e operação de sistemas de tanques sépticos* e ABNT NBR 13969 – *Tanques sépticos - Unidades de tratamento complementar e disposição final dos efluentes líquidos - Projeto, construção e operação*.

#### 5.2.3. Normas Técnicas Relacionadas

- a) ABNT NBR 5680, *Dimensões de tubos de PVC rígido*;
- b) ABNT NBR 5687, *Tubos de PVC - Verificação da estabilidade dimensional*;
- c) ABNT NBR 6493, *Emprego de cores para identificação de tubulações*;
- d) ABNT NBR 7173, *Tubos de PVC - Verificação do desempenho de junta soldável*;
- e) ABNT NBR 7229, *Projeto, construção e operação de sistemas de tanques sépticos*;
- f) ABNT NBR 7367: *Projeto e assentamento de tubulações de PVC rígido para sistemas de esgoto sanitário*;
- g) ABNT NBR 8160, *Sistemas prediais de esgoto sanitário - Projeto e execução*;



- h) ABNT NBR 9051, *Anel de borracha para tubulações de PVC rígido coletores de esgoto sanitário – Especificação*;
- i) ABNT NBR 9054, *Tubo de PVC rígido coletor de esgoto sanitário - Verificação da estanqueidade de juntas elásticas submetidas à pressão hidrostática externa - Método de ensaio*;
- j) ABNT NBR 10569, *Conexões de PVC rígido com junta elástica, para coletor de esgoto sanitário - Tipos e dimensões - Padronização*;
- k) ABNT NBR 10570, *Tubos e conexões de PVC rígido com junta elástica para coletor predial e sistema condominial de esgoto sanitário - Tipos e dimensões - Padronização*;
- l) ABNT NBR 13969, *Tanques sépticos - Unidades de tratamento complementar e disposição final dos efluentes líquidos - Projeto, construção e operação*;
- m) ABNT NBR 15097-2, *Aparelhos sanitários de material cerâmico - Processo para instalação*;
- n) Normas Regulamentadoras do Capítulo V, Título II, da CLT, relativas à Segurança e Medicina do Trabalho: *NR 24 - Condições Sanitárias e de Conforto nos Locais de Trabalho*;
- o) *Resolução CONAMA 377 - Licenciamento Ambiental Simplificado de Sistemas de Esgotamento Sanitário*.

### 5.3. SISTEMAS DE PROTEÇÃO CONTRA INCÊNDIO

A classificação de risco para as edificações que compreendem os estabelecimentos de PEV é de risco leve, segundo a classificação de diversos Corpos de Bombeiros do país. São exigidos os seguintes sistemas:

Sinalização de segurança: as sinalizações auxiliam as rotas de fuga, orientam e advertem os usuários da edificação.

Extintores de incêndio: para todas as áreas da edificação os extintores deverão atender a classe de fogo tipo A. A locação e instalação dos extintores e placas de sinalização deverá ser feita pela CONTRATADA de acordo com o projeto.

### 5.4. SISTEMA DE DRENAGEM DE ÁGUAS PLUVIAIS

A instalação predial de drenagem de águas pluviais deve ser executado conforme projeto Pluvial.

A caixa de acumulação para retenção de vazão deverá atender a LEI COMPLEMENTAR Nº 929, DE 28 DE JULHO DE 2017. A caixa deverá ser retangular, em concreto pré-moldado com dimensões internas de 60x60x50 cm.

Todos os tubos e conexões da rede pluvial deverão ser em PVC rígido. A grelha de piso deverá ser em ferro fundido, resistente a passagem de veículos de grande porte.

A destinação final do sistema de pluvial deverá ser feita em sarjeta pública.

## 6. ELÉTRICA

### 6.1. INSTALAÇÕES ELÉTRICAS

No projeto de instalações elétricas foi definido a distribuição geral das luminárias, pontos de força, comandos, circuitos, chaves, proteções e equipamentos. O atendimento à edificação foi considerado em baixa tensão, conforme a tensão operada pela concessionária local. Os circuitos que serão instalados seguirão aos pontos de consumo através de eletrodutos, condutores e caixas de passagem. Todos os materiais deverão ser de qualidade para garantir a facilidade de manutenção e durabilidade.

As luminárias especificadas no projeto preveem lâmpadas de baixo consumo de energia como as fluorescentes e a vapor metálica, reatores eletrônicos de alta eficiência, alto fator de potência e baixa taxa de distorção harmônica.

Apenas nos casos onde não houver rede elétrica de distribuição em baixa tensão a CONTRATADA deverá elaborar projeto elétrico de subestação aérea para aprovação junto à CEB. Mediante conclusão do projeto, a contratada deverá apresentar o projeto para o Comissão de Fiscalização, e após aprovações, executar os serviços necessários de instalação do transformador de distribuição e demais acessórios necessários para a ligação de energia.

#### 6.1.1. Materiais e Processo executivo

##### 6.1.1.1. Generalidades

A execução dos serviços deverá obedecer:

- às prescrições contidas nas normas da ABNT, específicas para cada instalação;
- às disposições constantes de atos legais;
- às especificações e detalhes dos projetos; e
- às recomendações e prescrições do fabricante para os diversos materiais.

##### 6.1.1.2. Caixas de Derivação

As caixas de derivação serão do tipo de PVC e deverão ser empregadas em todos os pontos de entrada e/ou saída dos condutores na tubulação, em todos os pontos de instalação de luminárias, interruptores, tomadas ou outros dispositivos.

As caixas embutidas nas lajes serão firmemente fixadas nos moldes, e as caixas embutidas nas paredes deverão facear o paramento de alvenaria – de modo a não resultar excessiva profundidade depois de concluído o revestimento – e serão niveladas e aprumadas.

##### 6.1.1.3. Caixas de Passagem

As caixas de passagem, no que diz respeito à sua instalação, obedecerão às normas da ABNT e da concessionária local atinentes ao assunto. O posicionamento das caixas deverá ser verificado no projeto de instalações elétricas. As caixas embutidas no piso deverão ser em alvenaria com dreno.

##### 6.1.1.4. Eletrodutos e Eletrocalhas

Os eletrodutos de energia embutidos nos forros e paredes deverão ser de PVC flexível corrugado em material anti-chamas . Os eletrodutos embutidos em lajes ou enterrados no solo e aqueles que seguem até o quadro de alimentação geral deverão ser em PVC rígido roscável. Os diâmetros deverão seguir rigorosamente os fixados em projeto.

Em caso de necessidade, deverá ser utilizado luva de pressão para emenda das mangueiras corrugadas sendo vedado a emenda de eletrodutos com fita isolante;

Não poderão ser usadas curvas com deflexões menores que 90º.

Antes da enfição todos os eletrodutos e caixas deverão estar convenientemente limpos e secos.

Nos eletrodutos sem fiação (secos) deverá ser deixado arame galvanizado n.º 18 AWG ( $\varnothing = 1,0$  mm) como guia.

Nas juntas de dilatação o eletroduto deverá ser embuchado por tubo de maior diâmetro, garantindo-se continuidade e estanqueidade. A cada duas curvas no eletroduto deverá ser utilizada uma caixa, sendo que todas devem possuir tampa.

Tanto as eletrocalhas como os seus acessórios deverão ser lisas ou perfuradas, fixadas por meio de pressão e por talas acopladas a eletrocalha, que facilitam a sua instalação.

Para terminações, emendas, derivações, curvas horizontais ou verticais e acessórios de conexão deverão ser empregadas peças pré-fabricadas com as mesmas características construtivas da eletrocalha.

As eletrocalhas deverão possuir resistência mecânica a carga distribuída mínima de 19 kgf/m para cada vão de 2 m.

A conexão entre os trechos retos e conexões das eletrocalhas deverão ser executados por mata juntas, com perfil do tipo "H", visando nivelar e melhorar o acabamento entre as conexões e eliminar eventuais pontos de rebarba que possam comprometer a isolamento dos condutores.

As instalações (eletrodutos, caixas metálicas de passagem, tomadas, interruptores, quadros e luminárias, estruturas metálicas, dutos de ar condicionado) deverão ser conectadas ao condutor de proteção (TERRA).

#### 6.1.1.5. **Fios e Cabos**

Os condutores serão instalados de forma que não estejam submetidos a esforços mecânicos incompatíveis com sua resistência, o que prevalece, também, para o seu isolamento e/ou revestimento.

As emendas e derivações serão executadas de modo a assegurarem resistência mecânica adequada e contato elétrico perfeito e permanente por meio de um conector apropriado ou de solda e deverão ser executadas sempre em caixas de passagem.

Os fios ou cabos serão de cobre de alta condutividade, classe de isolamento 750 V, com isolamento termoplástica, com temperatura limite de 70° C em regime, com cobertura protetora de cloreto de polivinila (PVC).

A bitola mínima dos condutores a serem usadas serão de secção # 2,5 mm<sup>2</sup> para as instalações elétricas em geral.

Deverá ser utilizado o sistema Duplix por identificador da Pial, Hellerman ou similar, o mesmo deverá ser executado junto a entrada do disjuntor de proteção e terminação do circuito (tomada, plug, interruptor, etc).

As emendas dos condutores de secção até 4,00 mm<sup>2</sup> inclusive, poderá ser feita diretamente através de solda estanhada 50/50, com utilização de fita isolante de auto fusão para isolamento das conexões, e com cobertura final com fita isolante plástica. Acima dessa bitola deverão ser utilizados conectores apropriados.

Como prevenção contra os efeitos de movimentação de terra, os cabos devem ser instalados, em terreno normal, pelo menos a 0,70 m da superfície do solo. Essa profundidade deve ser aumentada para 1 m na travessia de vias acessíveis a veículos, incluindo uma faixa adicional de 0,50 m de largura de um lado e de outro dessas vias. Essas profundidades podem ser reduzidas em terreno rochoso ou quando os cabos estiverem protegidos, por exemplo, por eletrodutos que suportem sem danos as influências externas presentes.

As linhas elétricas enterradas devem ser sinalizadas, ao longo de toda a sua extensão, por um elemento de advertência (por exemplo, fita colorida) não sujeito a deterioração, situado, no mínimo, a 0,10 m acima da linha.

A identificação dos condutores deverá obedecer às seguintes convenções:

#### A - CIRCUITOS MONOFÁSICO

- Fase A - Preto
- Neutro - Azul claro
- Retorno - Amarelo
- Terra (PE Proteção) - Verde

#### B – ELETRICA COMUM

- Fase - Preto
- Neutro - Azul claro (Identificado)
- Terra (PE Proteção) - Verde

#### 6.1.1.6. **Aterramento e Equipotencializações**

O aterramento a ser instalado deverá ter resistência inferior a 10 ohms e deverá ser atestada pela contratada mediante registro adequado.

As carcaças metálicas de luminárias e demais equipamentos elétricos deverão ser aterradas adequadamente.

#### 6.1.1.7. **Disjuntores**

Todos os condutores deverão ser protegidos por disjuntores compatíveis com suas respectivas capacidades nominais, de acordo com o projeto elétrico.



Os disjuntores monoplares e bipolares de caixa moldada deverão ser da marca Siemens ou MGE, modelo 5SX1 série N, ou similar, sem compensação térmica de carcaça, mecanismo de operação manual com abertura mecanicamente livre, para operações de abertura e fechamento, dispositivo de disparo, eletromecânico, de ação direta por sobrecorrente e dispositivo de disparo de ação direta e elemento térmico para proteção contra sobrecargas prolongadas.

Disjuntores: Para circuitos bifásicos ou trifásicos deverão ser utilizados disjuntores conjugados pelo fabricante. É proibida a utilização de disjuntores acoplados na obra.

Deverá ser utilizado trava disjuntores nos quadros para evitar escorregamento dos mesmos.

Todos os disjuntores do quadro deverão **OBRIGATORIAMENTE** ser da mesma marca;

A instalação elétrica e em especial os circuitos de cargas externas e de áreas molhadas deverão ser protegidos contra choque elétrico por dispositivos diferencial-residual (DR).

#### 6.1.1.8. Quadros Elétricos

Para atendimento às diversas áreas do prédio existirão quadros elétricos designados pelo sistema de nomenclatura alfanumérico relacionado com o local da instalação. Os locais de instalação de cada quadro estão indicados nos projetos. Todos os quadros abrigarão os disjuntores de proteção dos diversos circuitos de iluminação e tomada, assim como os equipamentos de comando e controle do sistema de supervisão predial. Os circuitos serão identificados por relação anexa à própria tampa do quadro.

Todas as ligações a disjuntores, tomadas, etc., deverão ser feitas com terminal tipo forquilha adequada ao cabo que será conectado. Não serão permitidas ligações dos cabos diretamente a estes dispositivos, nem emendas soldadas. As caixas de derivação deverão proporcionar espaço adequado para os cabos e seus dispositivos de emendas conforme NBR IEC 60670-1.

Todos os fios deverão ter o número de seu circuito identificado em suas extremidades com marcadores (anilhas) numeradas e com a indicação da respectiva fase (R, S ou T), Neutro(N) ou terra (usar o símbolo). No caso dos aterramentos e neutros, além do símbolo indicar o nº do circuito a que o terra ou neutro pertencem.

#### 6.1.1.9. Interruptores e Tomadas

Os comandos da iluminação serão feitos por meio de interruptores situados nas próprias salas. O posicionamento das unidades seguirá o projeto elétrico e projeto arquitetônico de layout.

Os interruptores serão da linha Nereya, Pial, Siemens ou equivalente. As tomadas de uso geral, salvo quando houver indicação contrária, serão do tipo Padrão Brasileiro, 2P+T, 10 A ou 20A, com identificador de tensão e pino terra, da mesma linha dos interruptores. As tomadas de informática serão do tipo dedicado à rede estabilizada, cor vermelha, padrão brasileiro 2P+T, 20A, Pial ou equivalente, com identificador de tensão. Vale destacar que todas as tomadas, interruptores e demais acabamentos elétricos deverão obrigatoriamente ser do mesmo fabricante, cor e linha.

#### 6.1.1.10. Luminárias

São previstos os seguintes tipos de luminárias com lâmpadas: refletor retangular led 50w; luminária tipo spot de sobrepor com 1 lâmpada de 10w; luminária tipo calha de sobrepor, metálica, com duas lâmpadas tubulares de 20w com reator para o edifício de apoio. Poderão ainda ser utilizados outros tipos de luminárias/lâmpadas, desde que observada a equivalência entre índices como luminância e eficiência luminosa/energética.

Todas as luminárias serão metálicas, ligadas ao fio terra, não se admitindo em nenhuma hipótese luminárias de madeira ou qualquer outro material combustível.

Os reatores simples ou duplos para lâmpadas fluorescentes tubulares poderão ser eletromagnéticos, de alto fator de potência, partida rápida, com espaços internos preenchidos com composto a base de poliéster, baixo nível de ruído, para tensão de 220V, 60Hz; compensados de forma a assegurar um fator de potência do conjunto igual ou superior a 0,97. Deverão estar instalados sobre base de material incombustível.

Os reatores simples ou duplos para lâmpadas fluorescentes tubulares de alto fator de potência para lâmpadas; deverão ser com circuitos eletrônicos, taxa de distorção harmônica menor que 5%, com supressão de rádio interferência, tensão de alimentação de 198V a 264V, 60Hz.

Os reatores deverão ser fixados sobre material incombustível. Todas as luminárias deverão ser entregues com lâmpadas adequadas e em pleno funcionamento.

#### 6.1.1.11. Disposições construtivas

A contratada deverá submeter o projeto de instalações elétricas às concessionária local quando necessário e ajustará quaisquer exigências ou alterações impostas pelas autoridades.

Todas as instalações elétricas serão executadas com esmero e bom acabamento, os condutores, condutos e equipamentos cuidadosamente dispostas nas respectivas posições e firmemente ligados às estruturas de suporte e aos respectivos pertences, formando um conjunto mecânico eletricamente satisfatório e de boa qualidade.

Os ramais de entrada e medição serão executados em conformidade com as normas da concessionária local, abrangendo condutores e acessórios – instalados a partir do ponto de entrega até o barramento geral de entrada – caixa de medição e proteção, caixa de distribuição, os ramais de medidores, quadros, etc.

Todas as extremidades livres dos tubos serão, antes da concretagem e durante a construção, convenientemente obturadas, a fim de evitar a penetração de detritos e umidade. Deverão ser previstas passagens para as tubulações antes da concretagem.

Todas as tubulações das instalações aparentes serão pintadas nas cores convencionais exigidas pela ABNT.

#### 6.1.1.12. Transformador de distribuição

A contratada deverá avaliar a necessidade de instalação de Transformador de distribuição de rede elétrica. Caso seja demandado pela concessionária local, a contratada deverá instalar transformador de distribuição de 15Kva, monofásico, de 60Hz, classe 15kv. A instalação do transformador deverá ser feita em poste indicado pela concessionária local. Todas as instalações deverão seguir os procedimentos exigidos pela ABNT.

**6.1.2. Normas Técnicas Relacionadas**

- a) NR 10, *Segurança em Instalações e Serviços em Eletricidade*;
- b) ABNT NBR 5123, *Relé fotelétrico e tomada para iluminação - Especificação e método de ensaio*;
- c) ABNT NBR 5349, *Cabos nus de cobre mole para fins elétricos - Especificação*;
- d) ABNT NBR 5370, *Conectores de cobre para condutores elétricos em sistemas de potência*;
- e) ABNT NBR 5410, *Instalações elétricas de baixa tensão*;
- f) ABNT NBR 5461, *Iluminação*;
- g) ABNT NBR 5471, *Condutores elétricos*;
- h) ABNT NBR 8133, *Rosca para tubos onde a vedação não é feita pela rosca - Designação, dimensões e tolerâncias*;
- i) ABNT NBR 9312, *Receptáculo para lâmpadas fluorescentes e starters - Especificação*;
- j) ABNT NBR 10898, *Sistema de iluminação de emergência*;
- k) ABNT NBR 12090, *Chuveiros elétricos - Determinação da corrente de fuga - Método de ensaio*;
- l) ABNT NBR 12483, *Chuveiros elétricos - Padronização*;
- m) ABNT NBR 14011, *Aquecedores instantâneos de água e torneiras elétricas - Requisitos*;
- n) ABNT NBR 14012, *Aquecedores instantâneos de água e torneiras elétricas - Verificação da resistência ao desgaste ou remoção da marcação - Método de ensaio*;
- o) ABNT NBR 14016, *Aquecedores instantâneos de água e torneiras elétricas - Determinação da corrente de fuga - Método de ensaio*;
- p) ABNT NBR 14417, *Reatores eletrônicos alimentados em corrente alternada para lâmpadas fluorescentes tubulares - Requisitos gerais e de segurança*;
- q) ABNT NBR 14418, *Reatores eletrônicos alimentados em corrente alternada para lâmpadas fluorescentes tubulares - Prescrições de desempenho*;
- r) ABNT NBR IEC 60061-1, *Bases de lâmpadas, porta-lâmpadas, bem como gabaritos para o controle de intercambialidade e segurança - Parte 1: Bases de lâmpadas*;
- s) ABNT NBR IEC 60081, *Lâmpadas fluorescentes tubulares para iluminação geral*;
- t) ABNT NBR IEC 60238, *Porta-lâmpadas de rosca Edison*;
- u) ABNT NBR IEC 60439-1, *Conjuntos de manobra e controle de baixa tensão - Parte 1: Conjuntos com ensaio de tipo totalmente testados (TTA) e conjuntos com ensaio de tipo parcialmente testados (PTTA)*;
- v) ABNT NBR IEC 60439-2, *Conjuntos de manobra e controle de baixa tensão - Parte 2: Requisitos particulares para linhas elétricas pré-fabricadas (sistemas de barramentos blindados)*;
- w) ABNT NBR IEC 60439-3, *Conjuntos de manobra e controle de baixa tensão - Parte 3: Requisitos particulares para montagem de acessórios de baixa tensão destinados a instalação em locais acessíveis a pessoas não qualificadas durante sua utilização - Quadros de distribuição*;
- x) ABNT NBR IEC 60669-2-1, *Interruptores para instalações elétricas fixas residenciais e similares - Requisitos particulares - Interruptores eletrônicos*;
- y) ABNT NBR IEC 60884-2-2, *Plugues e tomadas para uso doméstico e análogo - Parte 2-2: Requisitos particulares para tomadas para aparelhos*;
- z) ABNT NBR ISSO/CIE 8995-1, *Iluminação de ambientes de trabalho*.
- aa) ABNT NBR NM 243, *Cabos isolados com policloreto de vinila (PVC) ou isolados com composto termofixo elastomérico, para tensões nominais até 450/750 V, inclusive - Inspeção e recebimento*;
- ab) ABNT NBR NM 244, *Condutores e cabos isolados - Ensaio de centelhamento*;
- ac) ABNT NBR NM 247-1, *Cabos isolados com policloreto de vinila (PVC) para tensões nominais até 450/750 V - Parte 1, Requisitos gerais (IEC 60227-1, MOD)*;
- ad) ABNT NBR NM 247-2, *Cabos isolados com policloreto de vinila (PVC) para tensão nominais até 450/750 V, inclusive - Parte 2: Métodos de ensaios (IEC 60227-2, MOD)*;
- ae) ABNT NBR NM 247-3, *Cabos isolados com policloreto de vinila (PVC) para tensões nominais até 450/750 V, inclusive - Parte 3: Condutores isolado (sem cobertura) para instalações fixas (IEC 60227-3, MOD)*;
- af) ABNT NBR NM 247-5, *Cabos isolados com policloreto de vinila (PVC) para tensões nominais até 450/750 V, inclusive - Parte 5: Cabos flexíveis (cordões) (IEC 60227-5, MOD)*;
- ag) ABNT NBR NM 287-1, *Cabos isolados com compostos elastoméricos termofixos, para tensões nominais até 450/750 V, inclusive - Parte 1: Requisitos gerais (IEC 60245-1, MOD)*;
- ah) ABNT NBR NM 287-2, *Cabos isolados com compostos elastoméricos termofixos, para tensões nominais até 450/750 V, inclusive - Parte 2: Métodos de ensaios (IEC 60245-2 MOD)*;
- ai) ABNT NBR NM 287-3, *Cabos isolados com compostos elastoméricos termofixos, para tensões nominais até 450/750 V, inclusive - Parte 3: Cabos isolados com borracha de silicone com trança, resistentes ao calor (IEC 60245-3 MOD)*;
- aj) ABNT NBR NM 287-4, *Cabos isolados com compostos elastoméricos termofixos, para tensões nominais até 450/750 V, inclusive - Parte 4: Cordões e cabos flexíveis (IEC 60245-4:2004 MOD)*;
- ak) ABNT NBR NM 60454-1, *Fitas adesivas sensíveis à pressão para fins elétricos - Parte 1: Requisitos gerais (IEC 60454-1:1992, MOD)*;
- al) ABNT NBR NM 60454-2, *Fitas adesivas sensíveis à pressão para fins elétricos - Parte 2: Métodos de ensaio (IEC 60454-2:1992, MOD)*;
- am) ABNT NBR NM 60454-3, *Fitas adesivas sensíveis à pressão para fins elétricos - Parte 3: Especificações para materiais individuais - Folha 1: Filmes de PVC com adesivos sensíveis à pressão (IEC 60454-3-1:1998, MOD)*;
- an) ABNT NBR NM 60669-1, *Interruptores para instalações elétricas fixas domésticas e análogas - Parte 1: Requisitos gerais (IEC 60669-1:2000, MOD)*;



ao) ABNT NBR NM 60884-1, *Plugues e tomadas para uso doméstico e análogo - Parte 1: Requisitos gerais (IEC 60884-1:2006 MOD)*.

**GLORIA LUSTOSA PIRES (férias)**

Coordenadora da Comissão

**FERNANDO EDSON OLIVEIRA PEREIRA**

Membro da Comissão

**VITOR SIMÕES COELHO**

Membro da Comissão

**MARCUS VINICIUS DE RESENDE MAIA LEITE**

Membro da Comissão

Continua no Edital de Licitação PE SRP nº 01/2023-SLU/DF - Parte 2/2



Documento assinado eletronicamente por **MARCUS VINICIUS DE RESENDE MAIA LEITE - Matr.0276568-3, Membro da Comissão**, em 30/05/2023, às 16:52, conforme art. 6º do Decreto nº 36.756, de 16 de setembro de 2015, publicado no Diário Oficial do Distrito Federal nº 180, quinta-feira, 17 de setembro de 2015.



Documento assinado eletronicamente por **FERNANDO EDSON OLIVEIRA PEREIRA - Matr.0281443-9, Membro da Comissão**, em 30/05/2023, às 17:15, conforme art. 6º do Decreto nº 36.756, de 16 de setembro de 2015, publicado no Diário Oficial do Distrito Federal nº 180, quinta-feira, 17 de setembro de 2015.



Documento assinado eletronicamente por **VITOR SIMOES COELHO - Matr.0281260-6, Membro da Comissão**, em 31/05/2023, às 10:35, conforme art. 6º do Decreto nº 36.756, de 16 de setembro de 2015, publicado no Diário Oficial do Distrito Federal nº 180, quinta-feira, 17 de setembro de 2015.



A autenticidade do documento pode ser conferida no site:  
[http://sei.df.gov.br/sei/controlador\\_externo.php?acao=documento\\_conferir&id\\_orgao\\_acesso\\_externo=0](http://sei.df.gov.br/sei/controlador_externo.php?acao=documento_conferir&id_orgao_acesso_externo=0&verificador=113635529)  
verificador= **113635529** código CRC= **24C8CDCE**.



Documento assinado eletronicamente por **NEIDE APARECIDA BARROS DA SILVA - Matr.0273561-X, Pregoeiro(a)**, em 12/12/2023, às 10:23, conforme art. 6º do Decreto nº 36.756, de 16 de setembro de 2015, publicado no Diário Oficial do Distrito Federal nº 180, quinta-feira, 17 de setembro de 2015.



A autenticidade do documento pode ser conferida no site:  
[http://sei.df.gov.br/sei/controlador\\_externo.php?acao=documento\\_conferir&id\\_orgao\\_acesso\\_externo=0](http://sei.df.gov.br/sei/controlador_externo.php?acao=documento_conferir&id_orgao_acesso_externo=0)  
verificador= **128322194** código CRC= **505790C9**.

"Brasília - Patrimônio Cultural da Humanidade"  
SCS QUADRA 08 BLOCO B-50 6ºANDAR - Bairro ASA SUL - CEP 70333-900 - DF  
Telefone(s): 32130210  
Site - [www.slu.df.gov.br](http://www.slu.df.gov.br)



Governo do Distrito Federal  
Serviço de Limpeza Urbana do Distrito Federal  
Diretoria de Administração e Finanças  
Unidade do Agente de Contratação - Lei 14133/2021

Havendo irregularidades neste instrumento, entre em contato com a Ouvidoria de Combate à Corrupção, no telefone 0800-6449060

Continuação do Edital de Licitação PE SRP nº 01/2023-SLU/DF - Parte 1/2

**EDITAL DE LICITAÇÃO PREGÃO ELETRÔNICO SRP Nº 19/2023-SLU/DF**

**ANEXO II**

**MINUTA DE TERMO DE CONTRATO**

Contrato de Prestação de Serviços nº \_\_\_\_/2023, QUE ENTRE SI CELEBRAM O SERVIÇO DE LIMPEZA URBANADO DISTRITO FEDERAL – SLU/DF E A EMPRESA \_\_\_\_\_, nos termos da Lei nº 14.133/2021.

Processo nº 00094-00002567/2023-87.

**1. CLÁUSULA PRIMEIRA - DAS PARTES**

1.1. O SERVIÇO DE LIMPEZA URBANA DO DISTRITO FEDERAL – SLU/DF, ente autárquico distrital, CNPJ nº. 01.567.525/0001-76, sediado no SCS, Q. 08, Bloco B-50, Edifício Venâncio 2.000, 6º andar, Brasília/DF, doravante denominado Contratante, representado legalmente neste ato por seu Diretor Presidente \_\_\_\_, brasileiro, portador do RG-CI nº \_\_\_\_\_, CPF nº \_\_\_\_\_, residente e domiciliado nesta capital, e por seu Diretor de Administração e Finanças, \_\_\_\_\_, brasileiro, portador do RG-CI nº \_\_\_\_\_ e CPF nº \_\_\_\_\_, domiciliado e residente nesta capital, e a empresa \_\_\_\_\_, doravante denominada Contratada, CNPJ nº \_\_\_\_\_, com sede em \_\_\_\_\_, CEP: \_\_\_\_\_, representada por \_\_\_\_\_, brasileiro, profissão, portador do RG-CI nº \_\_\_\_\_ SSP/\_\_\_\_, CPF nº \_\_\_\_\_, residente e domiciliado nesta capital, na qualidade de \_\_\_\_\_.

**2. CLÁUSULA SEGUNDA - DO PROCEDIMENTO**

2.1. O presente Contrato obedece aos termos do Edital de Licitação do Pregão Eletrônico SRP nº \_\_\_\_/2023-SLU/DF (id. \_\_\_\_), da Proposta de Preços (id. \_\_\_\_), da Lei nº 14.133/2021, Decreto DF nº 44.330/2023, 38.934/2018, Lei Complementar nº 123/2006, e demais legislação aplicável, bem como normas pertinentes, e, ainda, de acordo com as condições estabelecidas no Edital.

**3. CLÁUSULA TERCEIRA - DO OBJETO**

3.1. O Contrato tem por objeto a prestação do serviço de execução de projeto de engenharia, por Sistema de Registro de Preços, para a instalação de 20 (vinte) Pontos de Entrega de Voluntária (PEV) a ser definida conforme necessidade encontrada nas Regiões Administrativas do Distrito Federal, consoante especifica o Edital de Licitação de Pregão Eletrônico SRP nº \_\_\_\_/2023 (id. \_\_\_\_), e a Proposta de Preços (id. \_\_\_\_), que passam a integrar o presente instrumento.

3.2. Vinculam esta contratação, independentemente de transcrição:

- 3.2.1. O Termo de Referência;
- 3.2.2. O Edital da Licitação;
- 3.2.3. A Proposta e Planilha do Contratado;
- 3.2.4. A Ata de Registro de Preços;
- 3.2.5. Eventuais anexos dos documentos supracitados

**4. CLÁUSULA QUARTA - DA FORMA E REGIME DE EXECUÇÃO**

4.1. O Contrato será executado de forma indireta, sob o regime de execução por empreitada por preço global, conforme inciso II, do art. 46, da Lei nº 14.133/2021.

**5. CLÁUSULA QUINTA - DO VALOR (ART 92, V)**

5.1. O valor total do Contrato é de \_\_\_\_\_ (\_\_\_\_\_), devendo a importância de \_\_\_\_\_ (\_\_\_\_\_) ser atendida à conta de dotações orçamentárias consignadas no orçamento corrente – Lei Orçamentária nº \_\_\_\_\_, de \_\_\_\_\_, enquanto a parcela remanescente será custeada à conta de dotações a serem alocadas no(s) orçamento(s) seguinte(s).

5.2. No valor acima estão incluídas todas as despesas ordinárias diretas e indiretas decorrentes da execução do objeto, inclusive tributos e/ou impostos, encargos sociais, trabalhistas, previdenciários, fiscais e comerciais incidentes, taxa de administração, frete, seguro e outros necessários ao cumprimento integral do objeto da contratação.

**6. CLÁUSULA SEXTA - DA DOTAÇÃO ORÇAMENTÁRIA**

6.1. A despesa correrá à conta da seguinte Dotação Orçamentária:

- I - Unidade Orçamentária: 22214
- II - Programa de Trabalho:
- III - Natureza da Despesa:



IV - Fonte de Recursos:

6.2. O empenho inicial é de \_\_\_\_\_ ( \_\_\_\_\_ ), conforme Nota de Empenho nº \_\_\_\_\_, emitida em \_\_\_\_\_, sob o evento nº \_\_\_\_\_, na modalidade de \_\_\_\_\_.

## 7. CLÁUSULA SÉTIMA - DO PAGAMENTO (ART. 92, V - VI)

7.1. O pagamento será feito, de acordo com as Normas de Execução Orçamentária, Financeira e Contábil do Distrito Federal, em parcela(s), mediante a apresentação de Nota Fiscal, liquidada até \_\_\_\_ (\_\_\_\_) dias de sua apresentação, devidamente atestada pelo Executor do Contrato.

7.2. Para que seja efetivado o pagamento será verificada a regularidade fiscal da contratada junto ao SICAF mediante consulta efetuada por meio eletrônico, ou por meio da apresentação de documentos hábeis.

a) O documento mencionado no item anterior será obtido pelo executor do contrato, na impossibilidade de acesso ao referido Sistema, será verificada mediante consulta às páginas eletrônicas oficiais disponíveis.

b) Em havendo a impossibilidade de consulta, pela Administração, aos sítios oficiais dos órgãos e entidades emissores das citadas certidões, o pagamento ficará condicionado à apresentação, pela Contratada, da comprovação de sua regularidade fiscal e trabalhista.

c) A contratada deverá apresentar juntamente com a nota fiscal/fatura, caso o SICAF esteja desatualizado:

I - Certidão Negativa de Débitos Relativos às Contribuições Previdenciárias e às de Terceiros, ou Positiva com Efeitos de Negativa, expedida pela Secretaria da Receita Federal do Brasil;

II - Certificado de Regularidade do Fundo de Garantia por Tempo de Serviço – FGTS, ou Positiva com Efeitos de Negativa, fornecido pela CEF – Caixa Econômica Federal, devidamente atualizado (Lei n.º 8.036/1990);

III - Certidão de Negativa de Débitos Trabalhistas, ou Positiva com Efeitos de Negativa;

IV - Regularidade com a Fazenda do Distrito Federal, ou Positiva com Efeitos de Negativa.

7.3. A Nota Fiscal deverá ser emitida com os valores expressos em moeda corrente nacional, em Reais e apresentados, obrigatoriamente, à fiscalização para atestação dos executores designados pelo SLU para execução do contratado, situada no SETOR COMERCIAL SUL - Quadra 08 - Bloco "B-50" –6º andar - Ed. Venâncio 2.000 – BRASÍLIA/DF, no 5º (quinto) dia útil do mês subsequente à prestação do serviço, no horário de 08 h às 18h00min.

7.3.1. Deverão ser acompanhadas de expediente endereçado ao(s) executor(es) do Contrato, contendo as seguintes informações: Lote, Número do Contrato; Órgão do SLU; Data do vencimento; Números da Nota de Empenho e do Processo Administrativo; Descrição dos serviços referentes à parcela de pagamento; Valor da parcela de pagamento;

7.4. **Os serviços serão faturados conforme Anexo A - CRONOGRAMA FÍSICO FINANCEIRO pelas etapas medidas e INTEGRALMENTE executadas.**

7.4.1. **O faturamento se dará impreterivelmente em 5 etapas, após a conclusão de TODAS as atividades previstas na mesma. Sob nenhuma hipótese serão faturadas etapas em que apresentem itens não concluídos.**

7.4.2. O pagamento está condicionado à devida execução do objeto, após a emissão do termo de recebimento definitivo dos serviços, dado pelo executor do contrato ou comissão executora.

7.5. Os documentos de cobrança que contiverem incorreções serão devolvidos à CONTRATADA, reiniciando-se o procedimento previsto acima a partir da data de reapresentação do documento corrigido.

7.6. Caso haja necessidade de material extra ou glosa, serão utilizados os preços unitários constantes na Proposta apresentada pela CONTRATADA.

7.7. As empresas com sede ou domicílio no Distrito Federal, com créditos de valores iguais ou superiores a R\$ 5.000,00 (cinco mil reais), os pagamentos serão feitos exclusivamente, mediante crédito em conta corrente, em nome do beneficiário junto ao Banco de Brasília S/A – BRB. Para tanto deverão apresentar o número da conta corrente e agência onde deseja receber seus créditos, de acordo com o Decreto n.º 32.767 de 17/02/2011, publicado no DODF nº 35, pág. 3, de 18/02/2011.

7.7.1. Excluem-se das disposições:

7.7.1.1. Os pagamentos a empresas vinculadas ou supervisionadas pela Administração Pública federal;

7.7.1.2. Os pagamentos efetuados à conta de recursos originados de acordos, convênios ou contratos que, em virtude de legislação própria, só possam ser movimentados em instituições bancárias indicadas nos respectivos documentos;

7.7.1.3. Os pagamentos a empresas de outros Estados da federação que não mantenham filiais e/ ou representações no DF e que venceram processo licitatório no âmbito deste ente federado.

7.8. O pagamento dar-se-á mediante emissão de Ordem Bancária – OB, junto ao Banco de Brasília S.A., em Brasília/DF, ou tratando-se de empresa de outro Estado que não tenha filial ou representação no Distrito Federal, junto ao banco indicado, conforme Decreto nº 32.767/2011, no prazo de até 30 (trinta) dias contados da data de apresentação pela Contratada da documentação fiscal correspondente e após o atestado da fiscalização do SLU/DF. Conforme Decreto DF nº 37.121/2016, em caso de atraso da emissão da Ordem Bancária, após o prazo limite fixado para pagamento (**30 dias**), será aplicado o índice IPCA/IBGE *pro rata tempore die*.

## 8. CLÁUSULA OITAVA - DO REAJUSTE (ART. 92, V)

8.1. Os preços inicialmente contratados são fixos e irrevogáveis no prazo de um ano contado da data do orçamento estimado.

8.1.1. O orçamento para cada serviço foi estimado com base em pesquisa de preços de cada item componente do serviço, realizada mediante a utilização de parâmetros tais como preços públicos referentes a contratações similares realizadas no Distrito Federal e demais entes públicos, [Sistema Nacional de Pesquisa de Custos e Índices da Construção Civil – SINAPI – CEF \(Data Base: Março/2023\)](#), segundo os valores vigentes de mercado.

8.2. Após o interregno de um ano, e independentemente de pedido do contratado, os preços iniciais serão reajustados, mediante a aplicação, pelo contratante, do Índice Nacional de Custo da Construção – INCC/FGV exclusivamente para as obrigações iniciadas e concluídas após a ocorrência da anualidade.

- 8.3. Nos reajustes subsequentes ao primeiro, o interregno mínimo de um ano será contado a partir dos efeitos financeiros do último reajuste.
- 8.4. No caso de atraso ou não divulgação do(s) índice (s) de reajustamento, o contratante pagará ao contratado a importância calculada pela última variação conhecida, liquidando a diferença correspondente tão logo seja(m) divulgado(s) o(s) índice(s) definitivo(s).
- 8.4.1. Fica o Contratado obrigado a apresentar memória de cálculo referente ao reajustamento de preços do valor remanescente, sempre que este ocorrer.
- 8.5. Nas aferições finais, o(s) índice(s) utilizado(s) para reajuste será(ão), obrigatoriamente, o(s) definitivo(s).
- 8.6. Caso o(s) índice(s) estabelecido(s) para reajustamento venha(m) a ser extinto(s) ou de qualquer forma não possa(m) mais ser utilizado(s), será(ão) adotado(s), em substituição, o(s) que vier(em) a ser determinado(s) pela legislação então em vigor.
- 8.7. Na ausência de previsão legal quanto ao índice substituto, as partes elegerão novo índice oficial, para reajustamento do preço do valor remanescente, por meio de termo aditivo.
- 8.8. O reajuste será realizado por apostilamento.

## 9. CLÁUSULA NONA - DA VIGÊNCIA DO CONTRATO, DO PRAZO E DO RECEBIMENTO

- 9.1. O prazo de **vigência do contrato** oriundo da ata será de **12 (doze) meses** contados do(a) assinatura de sua assinatura.
- 9.2. **Do Prazo:**
- 9.2.1. O **PRAZO DE EXECUÇÃO** será de **5 (cinco) meses para cada unidade**, contados a partir da emissão da Ordem de Serviço, com base no CRONOGRAMA FÍSICO FINANCEIRO.
- 9.2.2. A contratada deverá seguir o **CRONOGRAMA FÍSICO FINANCEIRO** anexo. Em caso de sugestão de mudança na ordem de execução, esta deverá ser apresentada na forma de Cronograma Físico Financeiro pela Contratada em até 05(dias) da assinatura do Contrato, e só será validado em substituição ao **CRONOGRAMA FÍSICO FINANCEIRO** contido no Anexo B (id. 125677367) mediante aprovação da Administração.
- 9.3. **Do Recebimento Provisório:**
- 9.3.1. O objeto do contrato será recebido provisoriamente, pelo responsável por seu acompanhamento e fiscalização, mediante termo detalhado, quando verificado o cumprimento das exigências de caráter técnico, em até 15 dias corridos da finalização dos serviços;
- 9.4. **Do Recebimento Definitivo:**
- 9.4.1. O objeto do contrato será recebido definitivamente, por servidor ou comissão designada pela autoridade competente, mediante termo detalhado que comprove o atendimento das exigências contratuais, em até 90 dias corridos contados a partir da emissão do Termo de Recebimento Provisório;

## 10. CLÁUSULA DÉCIMA - MODELOS DE EXECUÇÃO E GESTÃO CONTRATUAIS (ART. 92, IV, VII E XVIII)

- 10.1. O regime de execução contratual, os modelos de gestão e de execução, assim como os prazos e condições de conclusão, entrega, observação e recebimento do objeto constam no Termo de Referência, anexo a este Contrato.
- 10.2. Será permitida a **subcontratação de até 15% (quinze por cento)** do objeto da contratação, sendo **vedada** sob qualquer hipótese, a subcontratação dos serviços referentes ao **serviço de terraplanagem e execução das estruturas em concreto armado**;
- 10.3. Em qualquer hipótese de subcontratação, permanece a responsabilidade integral do contratado pela perfeita execução contratual, cabendo-lhe realizar a supervisão e coordenação das atividades do subcontratado, bem como responder perante o contratante pelo rigoroso cumprimento das obrigações contratuais correspondentes ao objeto da subcontratação.
- 10.4. A subcontratação depende de autorização prévia do contratante, a quem incumbe avaliar se o subcontratado cumpre os requisitos de qualificação técnica necessários para a execução do objeto.
- 10.5. O contratado apresentará à Administração documentação que comprove a capacidade técnica do subcontratado, que será avaliada e juntada aos autos do processo correspondente.
- 10.6. É vedada a subcontratação de pessoa física ou jurídica, se aquela ou os dirigentes desta mantiverem vínculo de natureza técnica, comercial, econômica, financeira, trabalhista ou civil com dirigente do órgão ou entidade contratante ou com agente público que desempenhe função na contratação ou atue na fiscalização ou na gestão do contrato, ou se deles forem cônjuge, companheiro ou parente em linha reta, colateral, ou por afinidade, até o terceiro grau.

## 11. CLÁUSULA DÉCIMA PRIMEIRA - OBRIGAÇÕES DO CONTRATANTE (ART. 92, X, XI E XIV)[A1]

- 11.1. Disponibilizar instrutores à Contratada, visando instruir sobre os procedimentos detalhados de execução dos serviços e de atendimento das suas necessidades.
- 11.2. Inspeccionar todos e quaisquer materiais e equipamentos utilizados pela contratada e necessários para as execuções dos serviços propostos.
- 11.3. Fornecer os projetos de implementação atualizando-os sempre que necessário;
- 11.4. Disponibilizar técnico para eventual visita ao local, caso seja solicitado pelos participantes da licitação;
- 11.5. Fiscalizar e manter o controle quantitativo e qualitativo dos serviços executados pela contratada;
- 11.6. Manter fiscalização junto a Contratada sobre o fornecimento, utilização de EPI's – Equipamentos de Proteção Individual, Coletivos e de Sinalização nos locais de trabalho, a qual deverá obedecer ao prescrito nas NR's do Ministério do Trabalho;
- 11.7. Aplicar as penalidades regulamentares e contratuais;
- 11.8. Fazer cumprir as disposições regulamentares dos serviços;
- 11.9. Solicitar substituição de empregado que apresentar comportamento, capacitação ou habilitação inadequada.



**12. CLÁUSULA DÉCIMA SEGUNDA - OBRIGAÇÕES DA CONTRATADA (ART. 92, XIV, XVI E XVII)**

- 12.1. Executar os serviços de acordo com a tecnologia e metodologia dos padrões de qualidade exigidos pelo SLU/DF.
- 12.2. O responsável técnico do contrato constante na ART (Anotação de Responsabilidade Técnica) será o elo entre o SLU e a Contratada.
- 12.3. Fornecer todos materiais e equipamentos necessários a execução dos serviços propostos.
- 12.4. Apresentar relatórios técnicos das obras realizadas de acordo com normas e critérios de aceitação do SLU.
- 12.5. Manter estoque, a guarda e o controle de utilização dos materiais e equipamentos necessários à execução das obras objeto do contrato.
- 12.6. Responsabilizar-se por todos os encargos tributários, trabalhistas e sociais incidentes, inclusive custos de treinamentos, sem ônus para o SLU/DF.
- 12.7. Fornecer a seus empregados crachás, uniformes, equipamentos de proteção individual, coletiva e de sinalização, conforme legislação aplicável e manter o controle de sua utilização.
- 12.8. Manter empregados, devidamente, identificados, por meio de identidade funcional (Crachá) que contenha no mínimo o nome da empresa, nome do empregado, fotografia, cargo/função.
- 12.9. Cumprir disposições regulamentares e normas técnicas concernentes aos serviços.
- 12.10. Treinar e capacitar seu corpo funcional de modo a atender às exigências estabelecidas no contrato.
- 12.11. Responder civilmente, criminalmente e administrativamente por todos os danos e prejuízos causados ao SLU, a clientes ou a terceiros.
- 12.12. Dotar as equipes com veículos, intercomunicadores, equipamentos e ferramentas necessários para a execução dos serviços e atendimento dos padrões de qualidade do SLU/DF.
- 12.13. Dispor para o SLU/DF, a todo tempo e condições, os dados e informações pertinentes aos serviços ora contratados, assim como a situação técnica e administrativa de todos os profissionais envolvidos no contrato.
- 12.14. Manter os equipamentos envolvidos no contrato em perfeitas condições de uso, conforme previsto na legislação vigente.
- 12.15. Responsabilizar-se pela boa conduta dos empregados zelando pela segurança dos clientes e pela boa imagem do SLU.
- 12.16. Fornecer e manter o diário de obras no canteiro de obra, rubricado por ela e pela fiscalização diariamente.
- 12.17. Responsabilizar-se por acidentes com viaturas/equipamentos, com envolvimento ou não de terceiros cabe inteiramente à Contratada, eximindo o SLU de qualquer responsabilidade, devendo para isto ser entregue, por ocasião da emissão da Ordem de Serviço, se for o caso, um documento denominado "Termo de Solidariedade" a ser firmado entre a Contratada e o proprietário do equipamento, se responsabilizando por todo e qualquer acidente.
- 12.18. Entregar o Ponto de Entrega Voluntária em condições de funcionamento e com o todas as ligações e liberações junto as concessionárias para o fornecimento definitivo dos serviços de abastecimento de água, esgoto e energia elétrica.

**13. CLÁUSULA DÉCIMA TERCEIRA - DA GARANTIA CONTRATUAL (ART. 92, XII)**

- 13.19. O contratado apresentará, no prazo máximo de 10 (dez) dias úteis, prorrogáveis por igual período, a critério do contratante, contado da assinatura do contrato e antes da protocolização da primeira fatura, no Núcleo de Tesouraria (NUTES) do SLU/DF, comprovante de prestação de garantia, podendo optar por caução em dinheiro ou títulos da dívida pública ou, ainda, pela fiança bancária, em valor correspondente a **5% (cinco por centos) do valor total do contrato**.
- 13.1. Caso utilizada a modalidade de seguro-garantia, a apólice deverá ter validade durante a vigência do contrato e por mais 90 (noventa) dias após término deste prazo de vigência, permanecendo em vigor mesmo que o contratado não pague o prêmio nas datas convencionadas.
- 13.2. A apólice do seguro garantia deverá acompanhar as modificações referentes à vigência do contrato principal mediante a emissão do respectivo endosso pela seguradora.
- 13.3. Será permitida a substituição da apólice de seguro-garantia na data de renovação ou de aniversário, desde que mantidas as condições e coberturas da apólice vigente e nenhum período fique descoberto ressalvado o disposto no item 13.5. deste contrato.
- 13.4. Na hipótese de suspensão do contrato por ordem ou inadimplemento da Administração, o contratado ficará desobrigado de renovar a garantia ou de endossar a apólice de seguro até a ordem de reinício da execução ou o adimplemento pela Administração.
- 13.5. A garantia assegurará, qualquer que seja a modalidade escolhida, o pagamento de:
  - 13.5.1. prejuízos advindos do não cumprimento do objeto do contrato e do não adimplemento das demais obrigações nele previstas;
  - 13.5.2. multas moratórias e punitivas aplicadas pela Administração à contratada; e
  - 13.5.3. obrigações trabalhistas e previdenciárias de qualquer natureza e para com o FGTS, não adimplidas pelo contratado, quando couber.
- 13.6. A modalidade seguro-garantia somente será aceita se contemplar todos os eventos indicados no item 13.6., observada a legislação que rege a matéria.
- 13.7. A garantia em dinheiro deverá ser efetuada em favor do contratante, em conta específica na Caixa Econômica Federal, com correção monetária.
- 13.8. Caso a opção seja por utilizar títulos da dívida pública, estes devem ter sido emitidos sob a forma escritural, mediante registro em sistema centralizado de liquidação e de custódia autorizado pelo Banco Central do Brasil, e avaliados pelos seus valores econômicos,
- 13.9. No caso de garantia na modalidade de fiança bancária, deverá ser emitida por banco ou instituição financeira devidamente autorizada a operar no País pelo Banco Central do Brasil, e deverá constar expressa renúncia do fiador aos benefícios do [artigo 827 do Código Civil](#).
- 13.10. No caso de alteração do valor do contrato, ou prorrogação de sua vigência, a garantia deverá ser ajustada ou renovada, seguindo os mesmos parâmetros utilizados quando da contratação.
- 13.11. e o valor da garantia for utilizado total ou parcialmente em pagamento de qualquer obrigação, o Contratado obriga-se a fazer a respectiva reposição no prazo máximo de 10 (dez) dias úteis, contados da data em que for notificada.
- 13.12. O Contratante executará a garantia na forma prevista na legislação que rege a matéria.

- 13.12.1. O emitente da garantia ofertada pelo contratado deverá ser notificado pelo contratante quanto ao início de processo administrativo para apuração de descumprimento de cláusulas contratuais ([art. 137, § 4º, da Lei n.º 14.133, de 2021](#)).
- 13.12.2. Caso se trate da modalidade seguro-garantia, ocorrido o sinistro durante a vigência da apólice, sua caracterização e comunicação poderão ocorrer fora desta vigência, não caracterizando fato que justifique a negativa do sinistro, desde que respeitados os prazos prescricionais aplicados ao contrato de seguro, nos termos do [art. 20 da Circular Susep nº 662, de 11 de abril de 2022](#).
- 13.13. Extinguir-se-á a garantia com a restituição da apólice, carta fiança ou autorização para a liberação de importâncias depositadas em dinheiro a título de garantia, acompanhada de declaração do contratante, mediante termo circunstanciado, de que o contratado cumpriu todas as cláusulas do contrato;
- 13.14. A garantia somente será liberada ou restituída após a fiel execução do contrato ou após a sua extinção por culpa exclusiva da Administração e, quando em dinheiro, será atualizada monetariamente.
- 13.15. O garantidor não é parte para figurar em processo administrativo instaurado pelo contratante com o objetivo de apurar prejuízos e/ou aplicar sanções à contratada.
- 13.16. O contratado autoriza o contratante a reter, a qualquer tempo, a garantia, na forma prevista no Edital e neste Contrato.
- 13.17. A garantia de execução é independente de eventual garantia do produto ou serviço prevista especificamente no Termo de Referência.

#### 14. CLÁUSULA DÉCIMA QUARTA - DAS INFRAÇÕES E SANÇÕES ADMINISTRATIVAS (ART 92, XIV)

- 14.1. Comete infração administrativa, nos termos da lei, o licitante que, com dolo ou culpa:
- 14.1.1. deixar de entregar a documentação exigida para o certame ou não entregar qualquer documento que tenha sido solicitado pelo/a pregoeiro/a durante o certame;
- 14.1.2. Salvo em decorrência de fato superveniente devidamente justificado, não mantiver a proposta em especial quando:
- 14.1.2.1. não enviar a proposta adequada ao último lance ofertado ou após a negociação;
- 14.1.2.2. recusar-se a enviar o detalhamento da proposta quando exigível;
- 14.1.2.3. pedir para ser desclassificado quando encerrada a etapa competitiva; ou
- 14.1.2.4. deixar de apresentar amostra;
- 14.1.2.5. apresentar proposta ou amostra em desacordo com as especificações do edital;
- 14.1.3. não celebrar o contrato ou não entregar a documentação exigida para a contratação, quando convocado dentro do prazo de validade de sua proposta;
- 14.1.3.1. recusar-se, sem justificativa, a assinar o contrato ou a ata de registro de preço, ou a aceitar ou retirar o instrumento equivalente no prazo estabelecido pela Administração;
- 14.1.4. apresentar declaração ou documentação falsa exigida para o certame ou prestar declaração falsa durante a licitação
- 14.1.5. fraudar a licitação
- 14.1.6. comportar-se de modo inidôneo ou cometer fraude de qualquer natureza, em especial quando:
- 14.1.6.1. agir em conluio ou em desconformidade com a lei;
- 14.1.6.2. induzir deliberadamente a erro no julgamento;
- 14.1.6.3. apresentar amostra falsificada ou deteriorada;
- 14.1.7. praticar atos ilícitos com vistas a frustrar os objetivos da licitação
- 14.1.8. praticar ato lesivo previsto no art. 5º da Lei n.º 12.846, de 2013.
- 14.2. Com fulcro na Lei nº 14.133, de 2021, a Administração poderá, garantida a prévia defesa, aplicar aos licitantes e/ou adjudicatários as seguintes sanções, sem prejuízo das responsabilidades civil e criminal:
- 14.2.1. advertência;
- 14.2.2. multa;
- 14.2.3. impedimento de licitar e contratar e
- 14.2.4. declaração de inidoneidade para licitar ou contratar, enquanto perdurarem os motivos determinantes da punição ou até que seja promovida sua reabilitação perante a própria autoridade que aplicou a penalidade.
- 14.3. Na aplicação das sanções serão considerados:
- 14.3.1. a natureza e a gravidade da infração cometida.
- 14.3.2. as peculiaridades do caso concreto
- 14.3.3. as circunstâncias agravantes ou atenuantes
- 14.3.4. os danos que dela provierem para a Administração Pública
- 14.3.5. a implantação ou o aperfeiçoamento de programa de integridade, conforme normas e orientações dos órgãos de controle.
- 14.4. A multa será recolhida em percentual de 0,5% a 30% incidente sobre o valor do contrato licitado, recolhida no prazo máximo de **30 (trinta) dias** úteis, a contar da comunicação oficial.
- 14.4.1. Para as infrações previstas nos itens 14.1.1, 14.1.2 e 14.1.3, a multa será de 0,5% a 15% do valor do contrato licitado.
- 14.4.2. Para as infrações previstas nos itens 14.1.4, 14.1.5, 14.1.6, 14.1.7 e 14.1.8, a multa será de 15% a 30% do valor do contrato licitado.
- 14.5. As sanções de advertência, impedimento de licitar e contratar e declaração de inidoneidade para licitar ou contratar poderão ser aplicadas, cumulativamente ou não, à penalidade de multa.



- 14.6. Na aplicação da sanção de multa será facultada a defesa do interessado no prazo de 15 (quinze) dias úteis, contado da data de sua intimação.
- 14.7. A sanção de impedimento de licitar e contratar será aplicada ao responsável em decorrência das infrações administrativas relacionadas nos itens 14.1.1, 14.1.2 e 14.1.3, quando não se justificar a imposição de penalidade mais grave, e impedirá o responsável de licitar e contratar no âmbito da Administração Pública direta e indireta do ente federativo a qual pertencer o órgão ou entidade, pelo prazo máximo de 3 (três) anos.
- 14.8. Poderá ser aplicada ao responsável a sanção de declaração de inidoneidade para licitar ou contratar, em decorrência da prática das infrações dispostas nos itens 14.1.4, 14.1.5, 14.1.6, 14.1.7 e 14.1.8, bem como pelas infrações administrativas previstas nos itens 14.1.1, 14.1.2 e 14.1.3 que justifiquem a imposição de penalidade mais grave que a sanção de impedimento de licitar e contratar, cuja duração observará o prazo previsto no art. 156, §5º, da Lei n.º 14.133/2021.
- 14.9. A recusa injustificada do adjudicatário em assinar o contrato ou a ata de registro de preço, ou em aceitar ou retirar o instrumento equivalente no prazo estabelecido pela Administração, descrita no item 10.1.3, caracterizará o descumprimento total da obrigação assumida e o sujeitará às penalidades e à imediata perda da garantia de proposta em favor do órgão ou entidade promotora da licitação, nos termos do art. 45, §4º da IN SEGES/ME n.º 73, de 2022.
- 14.10. A apuração de responsabilidade relacionadas às sanções de impedimento de licitar e contratar e de declaração de inidoneidade para licitar ou contratar demandará a instauração de processo de responsabilização a ser conduzido por comissão composta por 2 (dois) ou mais servidores estáveis, que avaliará fatos e circunstâncias conhecidos e intimará o licitante ou o adjudicatário para, no prazo de 15 (quinze) dias úteis, contado da data de sua intimação, apresentar defesa escrita e especificar as provas que pretenda produzir.
- 14.11. Caberá recurso no prazo de 15 (quinze) dias úteis da aplicação das sanções de advertência, multa e impedimento de licitar e contratar, contado da data da intimação, o qual será dirigido à autoridade que tiver proferido a decisão recorrida, que, se não a reconsiderar no prazo de 5 (cinco) dias úteis, encaminhará o recurso com sua motivação à autoridade superior, que deverá proferir sua decisão no prazo máximo de 20 (vinte) dias úteis, contado do recebimento dos autos.
- 14.12. Caberá a apresentação de pedido de reconsideração da aplicação da sanção de declaração de inidoneidade para licitar ou contratar no prazo de 15 (quinze) dias úteis, contado da data da intimação, e decidido no prazo máximo de 20 (vinte) dias úteis, contado do seu recebimento.
- 14.13. O recurso e o pedido de reconsideração terão efeito suspensivo do ato ou da decisão recorrida até que sobrevenha decisão final da autoridade competente.
- 14.14. A aplicação das sanções previstas neste instrumento não exclui, em hipótese alguma, a obrigação de reparação integral dos danos causados.

## 15. CLÁUSULA DÉCIMA QUINTA - DA EXTINÇÃO CONTRATUAL (ART. 92, XIX)

- 15.1. O contrato será extinto quando cumpridas as obrigações de ambas as partes, ainda que isso ocorra antes do prazo estipulado para tanto.
- 15.2. Se as obrigações não forem cumpridas no prazo estipulado, a vigência ficará prorrogada até a conclusão do objeto, caso em que deverá a Administração providenciar a readequação do cronograma fixado para o contrato.
- 15.3. Quando a não conclusão do contrato referida no item anterior decorrer de culpa do contratado:
- ficará ele constituído em mora, sendo-lhe aplicáveis as respectivas sanções administrativas; e
  - poderá a Administração optar pela extinção do contrato e, nesse caso, adotar as medidas admitidas em lei para a continuidade da execução contratual.
- 15.4. O contrato poderá ser extinto antes de cumpridas as obrigações nele estipuladas, ou antes do prazo nele fixado, por algum dos motivos previstos no [artigo 137 da Lei nº 14.133/21](#), bem como amigavelmente, assegurados o contraditório e a ampla defesa.
- 15.4.1. Nesta hipótese, aplicam-se também os [artigos 138 e 139](#) da mesma Lei.
- 15.4.2. A alteração social ou a modificação da finalidade ou da estrutura da empresa não ensejará a extinção se não restringir sua capacidade de concluir o contrato.
- 15.4.2.1. Se a operação implicar mudança da pessoa jurídica contratada, deverá ser formalizado termo aditivo para alteração subjetiva.
- 15.5. O termo de extinção, sempre que possível, será precedido:
- Balanço dos eventos contratuais já cumpridos ou parcialmente cumpridos;
  - Relação dos pagamentos já efetuados e ainda devidos;
  - Indenizações e multas.
- 15.6. A extinção do contrato não configura óbice para o reconhecimento do desequilíbrio econômico-financeiro, hipótese em que será concedida indenização por meio de termo indenizatório ([art. 131, caput, da Lei n.º 14.133, de 2021](#)).
- 15.7. O contrato poderá ser extinto caso se constate que o contratado mantém vínculo de natureza técnica, comercial, econômica, financeira, trabalhista ou civil com dirigente do órgão ou entidade contratante ou com agente público que tenha desempenhado função na licitação ou atue na fiscalização ou na gestão do contrato, ou que deles seja cônjuge, companheiro ou parente em linha reta, colateral ou por afinidade, até o terceiro grau (art. 14, inciso IV, da Lei n.º 14.133, de 2021).

## 16. CLÁUSULA DÉCIMA SEXTA - DAS ALTERAÇÕES CONTRATUAIS

- 16.1. Eventuais alterações contratuais reger-se-ão pela disciplina dos [arts. 124 e seguintes da Lei nº 14.133, de 2021](#).
- 16.2. O contratado é obrigado a aceitar, nas mesmas condições contratuais, os acréscimos ou supressões que se fizerem necessários, até o limite de 25% (vinte e cinco por cento) do valor inicial atualizado do contrato.
- 16.3. As alterações contratuais deverão ser promovidas mediante celebração de termo aditivo, submetido à prévia aprovação da consultoria jurídica do contratante, salvo nos casos de justificada necessidade de antecipação de seus efeitos, hipótese em que a formalização do aditivo deverá ocorrer no prazo máximo de 1 (um) mês (art. 132 da Lei nº 14.133, de 2021).

16.4. Registros que não caracterizam alteração do contrato podem ser realizados por simples apostila, dispensada a celebração de termo aditivo, na forma do [art. 136 da Lei nº 14.133, de 2021](#).

## 17. CLÁUSULA DÉCIMA SÉTIMA - DAS DISPOSIÇÕES FINAIS E DOS CASOS OMISSOS

17.1. O uso ou o emprego de conteúdo discriminatório constitui motivo para rescisão do contrato e aplicação de multa, sem prejuízo de outras sanções cabíveis, desta forma, é proibido qualquer conteúdo: (Lei Distrital nº 5.448/2015):

- I - discriminatório contra a mulher;
- II - que incentive a violência contra a mulher;
- III - que exponha a mulher a constrangimento;
- IV - homofóbico;
- V - que represente qualquer tipo de discriminação.

17.1.1. Estas disposições aplicam-se às contratações de profissionais do setor artístico.

17.2. Deverá ser reservado o percentual de 2% de vagas de trabalho nas licitações de serviços e obras públicas distritais, a ser destinado a pessoas em situação de rua, excetuando-se as empresas mencionadas na Lei federal nº 7.102, de 20 de junho de 1983.

17.2.1. As empresas responsáveis pelas obras e pelos serviços devem informar ao órgão do governo que responde pela pauta da assistência social a oferta de vagas prevista no item 15.9.

17.3. Os débitos da Contratada para com o Distrito Federal, decorrentes ou não do ajuste, serão inscritos em Dívida Ativa e cobrados mediante execução na forma da legislação pertinente, podendo, quando for o caso, ensejar a rescisão unilateral do Contrato.

17.4. Em atendimento à Lei Distrital nº 5.087/2013, a contratada fica obrigada a comprovar mensalmente, junto ao SLU, a regularidade no atendimento às suas obrigações de natureza fiscal, trabalhista e previdenciária relativas a seus empregados; incluindo as empresas concessionárias e permissionárias de serviços públicos do Distrito Federal;

17.4.1. As irregularidades encontradas em relação às obrigações fiscais, trabalhistas e previdenciárias das empresas de que trata o item anterior devem ser sanadas no prazo máximo de trinta dias da detecção;

17.4.2. O não atendimento implicará na abertura de processo administrativo para rescisão unilateral do contrato por parte do SLU.

17.5. Em atendimento à Lei Distrital nº 6.128/2018, fica estabelecido a reserva do percentual de 2% de vagas de trabalho, a ser destinado a pessoas em situação de rua.

17.6. Em atendimento à LEI-DF nº 3.985/2007, fica estabelecido a obrigatoriedade da aplicação do disposto no artigo 93 da Lei nº 8.213, de 24 de julho de 1991; e seu parágrafo único dispõe que para o fiel cumprimento do disposto neste artigo, nos editais de licitação pública constarão regras para o preenchimento da mão de obra reabilitada ou portadora de deficiência, habilitada, nos percentuais ali estabelecidos, cujo não cumprimento do disposto nesta Lei sujeitará o gestor do contrato às penalidades previstas no artigo 133 da Lei nº 8.213, de 24 de julho de 1991 (art. 2º).

17.7. Em atendimento à LEI Nº 6.679, DE 24 DE SETEMBRO DE 2020, fica estabelecido como condição para assinatura de contrato, a comprovação ou o compromisso de adoção de mecanismos para garantir a equidade salarial entre homens e mulheres com o mesmo cargo, atribuições e tempo de serviço, e com grau de instrução igual ou equivalente.

17.8. Aplica-se o DECRETO-DF nº 44.701 de 05.07.2023 que dispõe sobre os procedimentos de registro e apuração de casos de assédio moral ou sexual no ambiente de trabalho dos órgãos e entidades da administração direta e indireta do Distrito Federal.

17.9. Aplica-se a LEI-DF nº 6.138 de 26.04.2018, que institui o novo Código de Obras e Edificações do Distrito Federal – COE, no que se refere às taxas, o [art. 128, III, da Lei Orgânica do Distrito Federal](#) e o DECRETO Nº 43.056, DE 03 DE MARÇO DE 2022, que Regulamenta a mencionada Lei.

17.10. **DOS CASOS OMISSOS** ([art. 92, III](#))

17.10.1. Os casos omissos serão decididos pelo contratante, segundo as disposições contidas na [Lei nº 14.133, de 2021](#), e demais normas federais aplicáveis e, subsidiariamente, segundo as disposições contidas na [Lei nº 8.078, de 1990 – Código de Defesa do Consumidor](#) – e normas e princípios gerais dos contratos.

## 18. CLÁUSULA DÉCIMA OITAVA - DA PUBLICAÇÃO

18.1. Incumbirá ao contratante divulgar o presente instrumento no Portal Nacional de Contratações Públicas (PNCP), na forma prevista no [art. 94 da Lei 14.133, de 2021](#), bem como no respectivo sítio oficial na Internet, em atenção ao [art. 91, caput, da Lei n.º 14.133, de 2021](#).

18.2. A eficácia do Contrato fica condicionada à publicação resumida do instrumento pela Administração, na Imprensa Oficial, até o quinto dia útil do mês seguinte ao de sua assinatura, para ocorrer no prazo de vinte dias daquela data, após o que deverá ser providenciado o registro do instrumento pelo SLU/DF.

## 19. CLÁUSULA DÉCIMA NONA - DO FORO ([ART. 92, §1º](#))

19.1. Fica eleito o foro de Brasília, Distrito Federal, para dirimir quaisquer dúvidas relativas ao cumprimento do presente Contrato.

## 20. CLÁUSULA VIGÉSIMA - DO COMBATE À CORRUPÇÃO

20.1. Havendo irregularidades neste instrumento, entre em contato com a Ouvidoria de Combate à Corrupção, no telefone 0800-6449060.

Brasília, \_\_\_\_ de \_\_\_\_\_ de 20\_\_

Pelo Distrito Federal: \_\_\_\_\_

Pela Contratada: \_\_\_\_\_



**EDITAL DE LICITAÇÃO PREGÃO ELETRÔNICO SRP Nº 19/2023-SLU/DF****ANEXO III****DECLARAÇÃO DE CIÊNCIA E TERMO DE RESPONSABILIDADE - MODELO**

A empresa \_\_\_\_\_, inscrita no CNPJ sob o n.º \_\_\_\_\_, sediada no endereço \_\_\_\_\_, telefone n.º \_\_\_\_\_, por intermédio do seu representante legal Sr(a). \_\_\_\_\_, portador(a) da Carteira de Identidade n.º \_\_\_\_\_ e do CPF n.º \_\_\_\_\_, DECLARA que a empresa atende a todos os requisitos de habilitação para participação em procedimentos licitatórios, bem como RESPONSABILIZA-SE pelas transações efetuadas em seu nome, assumindo como firmes e verdadeiras suas propostas e lances, inclusive os atos praticados diretamente ou por seu representante.

Compromete-se, ainda, quando solicitado pelo(a) pregoeiro(a), a efetuar o encaminhamento da presente Declaração/Termo, devidamente assinado, ao Serviço de Limpeza Urbana do Distrito Federal, no prazo de 03 (três) dias úteis, juntamente com a documentação necessária, no endereço: [agcon@slu.df.gov.br](mailto:agcon@slu.df.gov.br)

Local, \_\_\_\_ de \_\_\_\_\_ de \_\_\_\_.

\_\_\_\_\_  
Representante Legal

**Observações:** Preencher, preferencialmente, em papel timbrado da empresa.

**EDITAL DE LICITAÇÃO PREGÃO ELETRÔNICO SRP Nº 19/2023-SLU/DF****ANEXO IV****DECLARAÇÃO PARA OS FINS DO DECRETO Nº 39.860, DE 30 DE MAIO DE 2019 - MODELO**

A empresa \_\_\_\_\_, inscrita no CNPJ sob o n.º \_\_\_\_\_, sediada no endereço \_\_\_\_\_, telefone n.º \_\_\_\_\_, por intermédio do seu representante legal Sr(a). \_\_\_\_\_, portador(a) da Carteira de Identidade n.º \_\_\_\_\_ e do CPF n.º \_\_\_\_\_, DECLARA que não incorre nas vedações previstas no art. 14 da Lei nº 14.133 de 2021, e no art. 1º do Decreto nº 39.860 de 2019. Essa declaração é a expressão da verdade, sob as penas da lei.

Local, \_\_\_\_ de \_\_\_\_\_ de \_\_\_\_.

\_\_\_\_\_  
Representante Legal

**Observações:** Preencher, preferencialmente, em papel timbrado da empresa.

**EDITAL DE LICITAÇÃO PREGÃO ELETRÔNICO SRP Nº 19/2023-SLU/DF****ANEXO V****MINUTA DA ATA DE REGISTRO DE PREÇOS****ATA DE REGISTRO DE PREÇOS Nº \_\_\_\_/2023-SLU/DF**

O SERVIÇO DE LIMPEZA URBANA DO DISTRITO FEDERAL – SLU/DF, ente autárquico distrital, CNPJ nº. 01.567.525/0001-76, sediado no SCS, Q. 08, Bloco B-50, Edifício Venâncio 2.000, 6º andar, Brasília/DF, neste ato representado legalmente neste ato por seu Diretor Presidente \_\_\_\_\_, brasileiro, portador do RG-CI nº \_\_\_\_\_, CPF nº \_\_\_\_\_, residente e domiciliado nesta capital, e por seu Diretor de Administração e Finanças, \_\_\_\_\_, brasileiro, portador do RG-CI nº \_\_\_\_\_ e CPF nº \_\_\_\_\_, domiciliado e residente nesta capital, considerando no julgamento da licitação na modalidade de pregão, na forma eletrônica, para REGISTRO DE PREÇOS nº \_\_\_\_/2023, publicada no DODF nº \_\_, de \_\_\_\_/\_\_\_\_/2023, pág. \_\_, processo administrativo n.º ....., **RESOLVE** registrar os preços da(s) empresa(s) indicada(s) e qualificada(s) nesta ATA, de acordo com a classificação por ela(s) alcançada(s) e na(s) quantidade(s) cotada(s), atendendo as condições previstas no Edital de licitação, sujeitando-se as partes às normas constantes na Lei nº 14.133, de 1º de abril de 2021, e no Decreto - DF nº 44.330, de 16 de março de 2023, conforme disposições a seguir:

**1. DO OBJETO**

1.1. A presente Ata tem por objeto o registro de preços para a eventual prestação do serviço de execução de projeto de engenharia para a instalação de 20 (vinte) Pontos de Entrega de Voluntária (PEV) a ser definida conforme necessidade encontrada nas Regiões Administrativas do Distrito Federal, consoante especifica o Edital de Licitação de Pregão Eletrônico SRP nº \_\_\_\_/2023 (id\_\_\_\_) e a Proposta de Preços (id. \_\_\_\_\_), que é parte integrante desta Ata, assim como as propostas cujos preços tenham sido registrados, independentemente de transcrição.

**2. DOS PREÇOS, ESPECIFICAÇÕES E QUANTITATIVOS**

2.1. O preço registrado, as especificações do objeto, as quantidades mínimas e máximas do lote, fornecedor(es) e as demais condições ofertadas na(s) proposta(s) são as que seguem:

Item	Fornecedor (razão social, CNPJ/MF, endereço, contatos, representante)			
	Especificação	Unidade	Valor Global do Grupo	Prazo garantia ou validade

01

2.2. A listagem do cadastro de reserva referente ao presente registro de preços consta como anexo a esta Ata.

### 3. ÓRGÃO(S) GERENCIADOR E PARTICIPANTE(S)

3.1. O órgão gerenciador será o Serviço de Limpeza Urbana do Distrito Federal.

### 4. DA ADESÃO À ATA DE REGISTRO DE PREÇOS

4.1. Não será admitida a adesão à ata de registro de preços decorrente desta licitação.

### 5. VALIDADE, FORMALIZAÇÃO DA ATA DE REGISTRO DE PREÇOS E CADASTRO RESERVA

5.1. O prazo de vigência da ata de registro de preços, contado a partir da publicação do extrato da ata no Portal Nacional de Contratações Públicas, será de 12 (doze) meses e poderá ser prorrogado, por igual período, desde que comprovado que as condições e o preço permanecem vantajosos.

5.1.1. O contrato decorrente da ata de registro de preços terá sua vigência estabelecida no próprio instrumento contratual, e deverá ser assinado no prazo de validade da ata, nos termos do art. 214 do Decreto DF nº 44.330/2023.

5.2. A contratação com os fornecedores registrados na ata será formalizada pelo SLU/DF por intermédio de instrumento contratual, emissão de nota de empenho de despesa, autorização de compra ou outro instrumento hábil, conforme o art. 95 da Lei nº 14.133, de 2021.

5.2.1. O instrumento contratual de que trata o item 5.2. deverá ser assinado no prazo de validade da ata de registro de preços.

5.3. Os contratos decorrentes do sistema de registro de preços poderão ser alterados, observado o art. 124 da Lei nº 14.133, de 2021.

5.4. Após a homologação da licitação, deverão ser observadas as seguintes condições para formalização da ata de registro de preços:

5.4.1. Serão registrados na ata os preços e os quantitativos do adjudicatário, devendo ser observada a possibilidade de o licitante oferecer ou não proposta em quantitativo inferior ao máximo previsto no edital e se obrigar nos limites dela;

5.4.2. Será incluído na ata, na forma de anexo, o registro dos licitantes ou dos fornecedores que:

5.4.2.1. Aceitarem cotar os bens, as obras ou os serviços com preços iguais aos do adjudicatário, observada a classificação da licitação; e

5.4.2.2. Mantiverem sua proposta original.

5.4.3. Será respeitada, nas contratações, a ordem de classificação dos licitantes registrados na ata.

5.5. O registro a que se refere o item 5.4.2 tem por objetivo a formação de cadastro de reserva para o caso de impossibilidade de atendimento pelo signatário da ata.

5.6. Para fins da ordem de classificação, os licitantes que aceitarem reduzir suas propostas para o preço do adjudicatário antecederão aqueles que mantiverem sua proposta original.

5.7. A habilitação dos licitantes que comporão o cadastro de reserva a que se refere o item 5.4.2.2 somente será efetuada quando houver necessidade de contratação dos licitantes remanescentes, nas seguintes hipóteses:

5.7.1. Quando o licitante vencedor não assinar a ata de registro de preços, no prazo e nas condições estabelecidos no edital; e

5.7.2. Quando houver o cancelamento do registro do licitante ou do registro de preços nas hipóteses previstas no item 8.

5.8. O preço registrado com indicação dos licitantes será divulgado no Portal do SLU/DF e ficará disponibilizado durante a vigência da ata de registro de preços.

5.9. Após a homologação da licitação, o licitante mais bem classificado será convocado para assinar a ata de registro de preços, no prazo e nas condições estabelecidos no edital de licitação, sob pena de decair o direito, sem prejuízo das sanções previstas na Lei nº 14.133, de 2021.

5.9.1. O prazo de convocação poderá ser prorrogado 1 (uma) vez, por igual período, mediante solicitação do licitante ou fornecedor convocado, desde que apresentada dentro do prazo, devidamente justificada, e que a justificativa seja aceita pela Administração.

5.10. A ata de registro de preços será assinada por meio de assinatura digital e disponibilizada no Sistema de Registro de Preços.

5.11. Quando o convocado não assinar a ata de registro de preços no prazo e nas condições estabelecidos no edital, observando o item 5.7 e subitens, fica facultado à Administração convocar os licitantes remanescentes do cadastro de reserva, na ordem de classificação, para fazê-lo em igual prazo e nas condições propostas pelo primeiro classificado.

5.12. Na hipótese de nenhum dos licitantes que trata o item 5.4.2.1, aceitar a contratação nos termos do item anterior, a Administração, observados o valor estimado e sua eventual atualização nos termos do edital, poderá:

5.12.1. Convocar para negociação os demais licitantes remanescentes cujos preços foram registrados sem redução, observada a ordem de classificação, com vistas à obtenção de preço melhor, mesmo que acima do preço do adjudicatário; ou

5.12.2. Adjudicar e firmar o contrato nas condições ofertadas pelos licitantes remanescentes, atendida a ordem classificatória, quando frustrada a negociação de melhor condição.

5.13. A existência de preços registrados implicará compromisso de fornecimento nas condições estabelecidas, mas não obrigará a Administração a contratar, facultada a realização de licitação específica para a aquisição pretendida, desde que devidamente justificada.

### 6. ALTERAÇÃO OU ATUALIZAÇÃO DOS PREÇOS REGISTRADOS

6.1. Os preços registrados poderão ser alterados ou atualizados em decorrência de eventual redução dos preços praticados no mercado ou de fato que eleve o custo dos bens, das obras ou dos serviços registrados, nas seguintes situações:

6.1.1. Em caso de força maior, caso fortuito ou fato do príncipe ou em decorrência de fatos imprevisíveis ou previsíveis de consequências incalculáveis, que inviabilizem a execução da ata tal como pactuada, nos termos da alínea "d" do inciso II do caput do art. 124 da



Lei nº 14.133, de 2021;

6.1.2. Em caso de criação, alteração ou extinção de quaisquer tributos ou encargos legais ou a superveniência de disposições legais, com comprovada repercussão sobre os preços registrados;

6.1.3. Na hipótese de previsão no edital de cláusula de reajustamento ou repactuação sobre os preços registrados, nos termos da Lei nº 14.133, de 2021.

6.1.3.1. No caso do reajustamento, deverá ser respeitada a contagem da anualidade e o índice previstos para a contratação;

6.1.3.2. No caso da repactuação, poderá ser a pedido do interessado, conforme critérios definidos para a contratação.

## 7. NEGOCIAÇÃO DE PREÇOS REGISTRADOS

7.1. Na hipótese de o preço registrado tornar-se superior ao preço praticado no mercado por motivo superveniente, o SLU/DF convocará o fornecedor para negociar a redução do preço registrado.

7.1.1. Caso não aceite reduzir seu preço aos valores praticados pelo mercado, o fornecedor será liberado do compromisso assumido quanto ao item registrado, sem aplicação de penalidades administrativas.

7.1.2. Na hipótese prevista no item anterior, o gerenciador convocará os fornecedores do cadastro de reserva, na ordem de classificação, para verificar se aceitam reduzir seus preços aos valores de mercado e não convocará os licitantes que tiveram seu registro cancelado.

7.1.3. Se não obtiver êxito nas negociações, o SLU/DF procederá ao cancelamento da ata de registro de preços, adotando as medidas cabíveis para obtenção de contratação mais vantajosa.

7.1.4. Na hipótese de redução do preço registrado, o gerenciador comunicará aos órgãos e às entidades que tiverem firmado contratos decorrentes da ata de registro de preços para que avaliem a conveniência e a oportunidade de diligenciar negociação com vistas à alteração contratual, observado o disposto no art. 124 da Lei nº 14.133, de 2021.

7.2. Na hipótese de o preço de mercado tornar-se superior ao preço registrado e o fornecedor não poder cumprir as obrigações estabelecidas na ata, será facultado ao fornecedor requerer ao gerenciador a alteração do preço registrado, mediante comprovação de fato superveniente que supostamente o impossibilite de cumprir o compromisso.

7.2.1. Neste caso, o fornecedor encaminhará, juntamente com o pedido de alteração, a documentação comprobatória ou a planilha de custos que demonstre a inviabilidade do preço registrado em relação às condições inicialmente pactuadas.

7.2.2. Não hipótese de não comprovação da existência de fato superveniente que inviabilize o preço registrado, o pedido será indeferido pelo SLU/DF e o fornecedor deverá cumprir as obrigações estabelecidas na ata, sob pena de cancelamento do seu registro, nos termos do item 9.1, sem prejuízo das sanções previstas na Lei nº 14.133, de 2021, e na legislação aplicável.

7.2.3. Na hipótese de cancelamento do registro do fornecedor, nos termos do item anterior, o gerenciador convocará os fornecedores do cadastro de reserva, na ordem de classificação, para verificar se aceitam manter seus preços registrados, observado o disposto no item 5.7.

7.2.4. Se não obtiver êxito nas negociações, o SLU/DF procederá ao cancelamento da ata de registro de preços, nos termos do item 9.4, e adotará as medidas cabíveis para a obtenção da contratação mais vantajosa.

7.2.5. Na hipótese de comprovação da majoração do preço de mercado que inviabilize o preço registrado, conforme previsto no item 7.2 e no item 7.2.1, o SLU/DF atualizará o preço registrado, de acordo com a realidade dos valores praticados pelo mercado.

7.2.6. O SLU/DF comunicará aos órgãos e às entidades que tiverem firmado contratos decorrentes da ata de registro de preços sobre a efetiva alteração do preço registrado, para que avaliem a necessidade de alteração contratual, observado o disposto no art. 124 da Lei nº 14.133, de 2021.

## 8. CANCELAMENTO DO REGISTRO DO LICITANTE VENCEDOR E DOS PREÇOS REGISTRADOS

8.1. O registro do preço do fornecedor será cancelado pelo SLU/DF quando o fornecedor:

8.1.1. for liberado pela Administração Pública;

8.1.2. descumprir as condições da ata de registro de preços, sem justificativa aceitável;

8.1.3. não aceitar reduzir o seu preço registrado, na hipótese deste se tornar superior àqueles praticados no mercado;

8.1.4. sofrer sanções previstas nos incisos III e IV, do art. 156, da Lei Federal nº 14.133, de 2021;

8.1.5. não aceitar o preço revisado pela Administração.

8.2. A ata de registro de preços será cancelada, total ou parcialmente, pelo SLU/DF:

8.2.1. por fato superveniente, decorrente caso de força maior, caso fortuito ou fato do príncipe ou em decorrência de fatos imprevisíveis ou previsíveis de consequências incalculáveis, que inviabilizem a execução das obrigações previstas na ata, devidamente demonstrados; e

8.2.2. por razões de interesse público, devidamente justificadas.

8.3. No caso de cancelamento da ata ou do registro do preço por iniciativa do SLU/DF, será assegurado o contraditório e a ampla defesa.

8.3.1. O fornecedor ou prestador será notificado para apresentar defesa no prazo de 5 (cinco) dias, a contar do recebimento da notificação.

## 9. DAS PENALIDADES

9.1. Comete infração administrativa, nos termos da lei, o licitante que, com dolo ou culpa:

9.1.1. deixar de entregar a documentação exigida para o certame ou não entregar qualquer documento que tenha sido solicitado pelo/a pregoeiro/a durante o certame;

9.1.2. Salvo em decorrência de fato superveniente devidamente justificado, não mantiver a proposta em especial quando:

9.1.2.1. não enviar a proposta adequada ao último lance ofertado ou após a negociação;

- 9.1.2.2. recusar-se a enviar o detalhamento da proposta quando exigível;
  - 9.1.2.3. pedir para ser desclassificado quando encerrada a etapa competitiva; ou
  - 9.1.2.4. deixar de apresentar amostra;
  - 9.1.2.5. apresentar proposta ou amostra em desacordo com as especificações do edital;
  - 9.1.3. não celebrar o contrato ou não entregar a documentação exigida para a contratação, quando convocado dentro do prazo de validade de sua proposta;
    - 9.1.3.1. recusar-se, sem justificativa, a assinar o contrato ou a ata de registro de preço, ou a aceitar ou retirar o instrumento equivalente no prazo estabelecido pela Administração;
  - 9.1.4. apresentar declaração ou documentação falsa exigida para o certame ou prestar declaração falsa durante a licitação
  - 9.1.5. fraudar a licitação
  - 9.1.6. comportar-se de modo inidôneo ou cometer fraude de qualquer natureza, em especial quando:
    - 9.1.6.1. agir em conluio ou em desconformidade com a lei;
    - 9.1.6.2. induzir deliberadamente a erro no julgamento;
    - 9.1.6.3. apresentar amostra falsificada ou deteriorada;
  - 9.1.7. praticar atos ilícitos com vistas a frustrar os objetivos da licitação
  - 9.1.8. praticar ato lesivo previsto no art. 5º da Lei n.º 12.846, de 2013.
- 9.2. Com fulcro na Lei nº 14.133, de 2021, a Administração poderá, garantida a prévia defesa, aplicar aos licitantes e/ou adjudicatários as seguintes sanções, sem prejuízo das responsabilidades civil e criminal:
- 9.2.1. advertência;
  - 9.2.2. multa;
  - 9.2.3. impedimento de licitar e contratar e
  - 9.2.4. declaração de inidoneidade para licitar ou contratar, enquanto perdurarem os motivos determinantes da punição ou até que seja promovida sua reabilitação perante a própria autoridade que aplicou a penalidade.
- 9.3. Na aplicação das sanções serão considerados:
- 9.3.1. a natureza e a gravidade da infração cometida.
  - 9.3.2. as peculiaridades do caso concreto
  - 9.3.3. as circunstâncias agravantes ou atenuantes
  - 9.3.4. os danos que dela provierem para a Administração Pública
  - 9.3.5. a implantação ou o aperfeiçoamento de programa de integridade, conforme normas e orientações dos órgãos de controle.
- 9.4. A multa será recolhida em percentual de 0,5% a 30% incidente sobre o valor do contrato licitado, recolhida no prazo máximo de **30 (trinta) dias** úteis, a contar da comunicação oficial.
- 9.4.1. Para as infrações previstas nos itens 9.1.1, 9.1.2 e 9.1.3, a multa será de 0,5% a 15% do valor do contrato licitado.
  - 9.4.2. Para as infrações previstas nos itens 9.1.4, 9.1.5, 9.1.6, 10.1.7 e 9.1.8, a multa será de 15% a 30% do valor do contrato licitado.
- 9.5. As sanções de advertência, impedimento de licitar e contratar e declaração de inidoneidade para licitar ou contratar poderão ser aplicadas, cumulativamente ou não, à penalidade de multa.
- 9.6. Na aplicação da sanção de multa será facultada a defesa do interessado no prazo de 15 (quinze) dias úteis, contado da data de sua intimação.
- 9.7. A sanção de impedimento de licitar e contratar será aplicada ao responsável em decorrência das infrações administrativas relacionadas nos itens 9.1.1, 9.1.2 e 9.1.3, quando não se justificar a imposição de penalidade mais grave, e impedirá o responsável de licitar e contratar no âmbito da Administração Pública direta e indireta do ente federativo a qual pertencer o órgão ou entidade, pelo prazo máximo de 3 (três) anos.
- 9.8. Poderá ser aplicada ao responsável a sanção de declaração de inidoneidade para licitar ou contratar, em decorrência da prática das infrações dispostas nos itens 9.1.4, 9.1.5, 9.1.6, 9.1.7 e 9.1.8, bem como pelas infrações administrativas previstas nos itens 9.1.1, 9.1.2 e 9.1.3 que justifiquem a imposição de penalidade mais grave que a sanção de impedimento de licitar e contratar, cuja duração observará o prazo previsto no art. 156, §5º, da Lei n.º 14.133/2021.
- 9.9. A recusa injustificada do adjudicatário em assinar o contrato ou a ata de registro de preço, ou em aceitar ou retirar o instrumento equivalente no prazo estabelecido pela Administração, descrita no item 9.1.3, caracterizará o descumprimento total da obrigação assumida e o sujeitará às penalidades e à imediata perda da garantia de proposta em favor do órgão ou entidade promotora da licitação, nos termos do art. 45, §4º da IN SEGES/ME n.º 73, de 2022.
- 9.10. A apuração de responsabilidade relacionadas às sanções de impedimento de licitar e contratar e de declaração de inidoneidade para licitar ou contratar demandará a instauração de processo de responsabilização a ser conduzido por comissão composta por 2 (dois) ou mais servidores estáveis, que avaliará fatos e circunstâncias conhecidos e intimará o licitante ou o adjudicatário para, no prazo de 15 (quinze) dias úteis, contado da data de sua intimação, apresentar defesa escrita e especificar as provas que pretenda produzir.
- 9.11. Caberá recurso no prazo de 15 (quinze) dias úteis da aplicação das sanções de advertência, multa e impedimento de licitar e contratar, contado da data da intimação, o qual será dirigido à autoridade que tiver proferido a decisão recorrida, que, se não a reconsiderar no prazo de 5 (cinco) dias úteis, encaminhará o recurso com sua motivação à autoridade superior, que deverá proferir sua decisão no prazo máximo de 20 (vinte) dias úteis, contado do recebimento dos autos.
- 9.12. Caberá a apresentação de pedido de reconsideração da aplicação da sanção de declaração de inidoneidade para licitar ou contratar no prazo de 15 (quinze) dias úteis, contado da data da intimação, e decidido no prazo máximo de 20 (vinte) dias úteis, contado do seu recebimento.
- 9.13. O recurso e o pedido de reconsideração terão efeito suspensivo do ato ou da decisão recorrida até que sobrevenha decisão final da autoridade competente.



9.14. A aplicação das sanções previstas neste edital não exclui, em hipótese alguma, a obrigação de reparação integral dos danos causados.

## 10. CONDIÇÕES GERAIS

10.1. As condições gerais de execução do objeto, tais como os prazos para entrega e recebimento, as obrigações da Administração e do fornecedor registrado, penalidades e demais condições do ajuste, encontram-se definidos no Edital.

10.2. No caso de adjudicação por preço global de grupo de itens, só será admitida a contratação de parte de itens do grupo se houver prévia pesquisa de mercado e demonstração de sua vantagem para o órgão ou a entidade.

Brasília/DF, \_\_\_\_ de \_\_\_\_\_ de 2023.

Assinaturas:

Representante legal do SLU/DF: \_\_\_\_\_

Representante(s) legal(is) do(s) fornecedor(s) registrado(s): \_\_\_\_\_

### APÊNDICE AO ANEXO V

#### CADASTRO RESERVA

Segundo a ordem de classificação, segue relação de fornecedores que aceitaram cotar os itens com preços iguais ao adjudicatário:

Item	Fornecedor (razão social, CNPJ/MF, endereço, contatos, representante)				
	Especificação	Unidade	Quantidade Registrada	Valor Global	Prazo garantia ou validade
01					

Segundo a ordem de classificação, segue relação de fornecedores que mantiveram sua proposta original:

Item	Fornecedor (razão social, CNPJ/MF, endereço, contatos, representante)				
	Especificação	Unidade	Quantidade Registrada	Valor Global	Prazo garantia ou validade
01					



Documento assinado eletronicamente por **NEIDE APARECIDA BARROS DA SILVA - Matr.0273561-X, Pregoeiro(a)**, em 12/12/2023, às 10:24, conforme art. 6º do Decreto nº 36.756, de 16 de setembro de 2015, publicado no Diário Oficial do Distrito Federal nº 180, quinta-feira, 17 de setembro de 2015.



A autenticidade do documento pode ser conferida no site:  
[http://sei.df.gov.br/sei/controlador\\_externo.php?acao=documento\\_conferir&id\\_orgao\\_acesso\\_externo=0](http://sei.df.gov.br/sei/controlador_externo.php?acao=documento_conferir&id_orgao_acesso_externo=0&verificador=128322514)  
 verificador= **128322514** código CRC= **DC24BFBE**.

"Brasília - Patrimônio Cultural da Humanidade"  
 SCS QUADRA 08 BLOCO B-50 6ºANDAR - Bairro ASA SUL - CEP 70333-900 - DF  
 Telefone(s): 32130210  
 Sítio - [www.slu.df.gov.br](http://www.slu.df.gov.br)