

Legenda das indicações

CHU	Pontos de força - Uso específico - Chuveiro 6800 W
Tub	Tubulares (Osram) - 20 W

Legenda de condutos

Elétrica	
—	Teto
- - -	Baixa
---	Piso

Legenda

⊠	Caixa de passagem
⊠	Entrada de serviço
⊠	Interruptor simples 1 tecla - 1,10m do piso
⊠	Interruptor simples e Tomada hexagonal a 1,10m do piso
⊠	Lâmpada Led 10W
⊠	Lâmpada Led 20 W
⊠	Ponto genérico de luz 100W
⊠	Quadro de distribuição
⊠	Tomada alta a 2,20m do piso
⊠	Tomada baixa a 0,30m do piso



PONTO DE ENTREGA VOLUNTÁRIA

PROPRIETÁRIO : SERVIÇO DE LIMPEZA URBANA- SLU

ENDEREÇO:

RA - UF:

PROPRIETÁRIO

RESP. TÉCNICO CREA

AUTOR DO PROJETO CAU

APROVAÇÕES

REVISÃO

OBSERVAÇÕES:

PONTO DE ENTREGA VOLUNTÁRIA

PROJETO DE INSTALAÇÕES

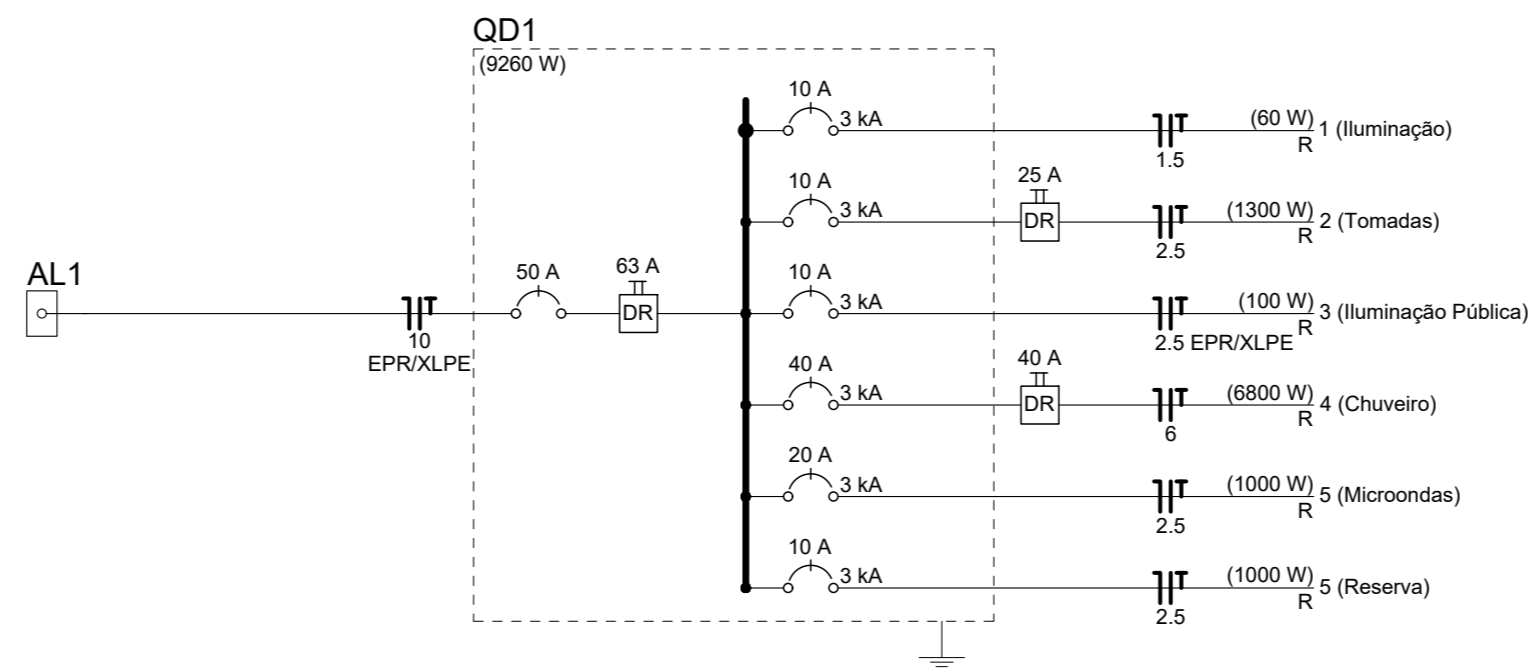
COORDENAÇÃO DITEC - DIRETORIA TÉCNICA DO SLU	PLANTA DE INSTALAÇÕES ELÉTRICAS		PRANCHA EL 01/02
	REVISÃO R-00	ESCALA INDICADA DATA EMISSÃO JANEIRO/2021	
FORMATO A2(420X594)			

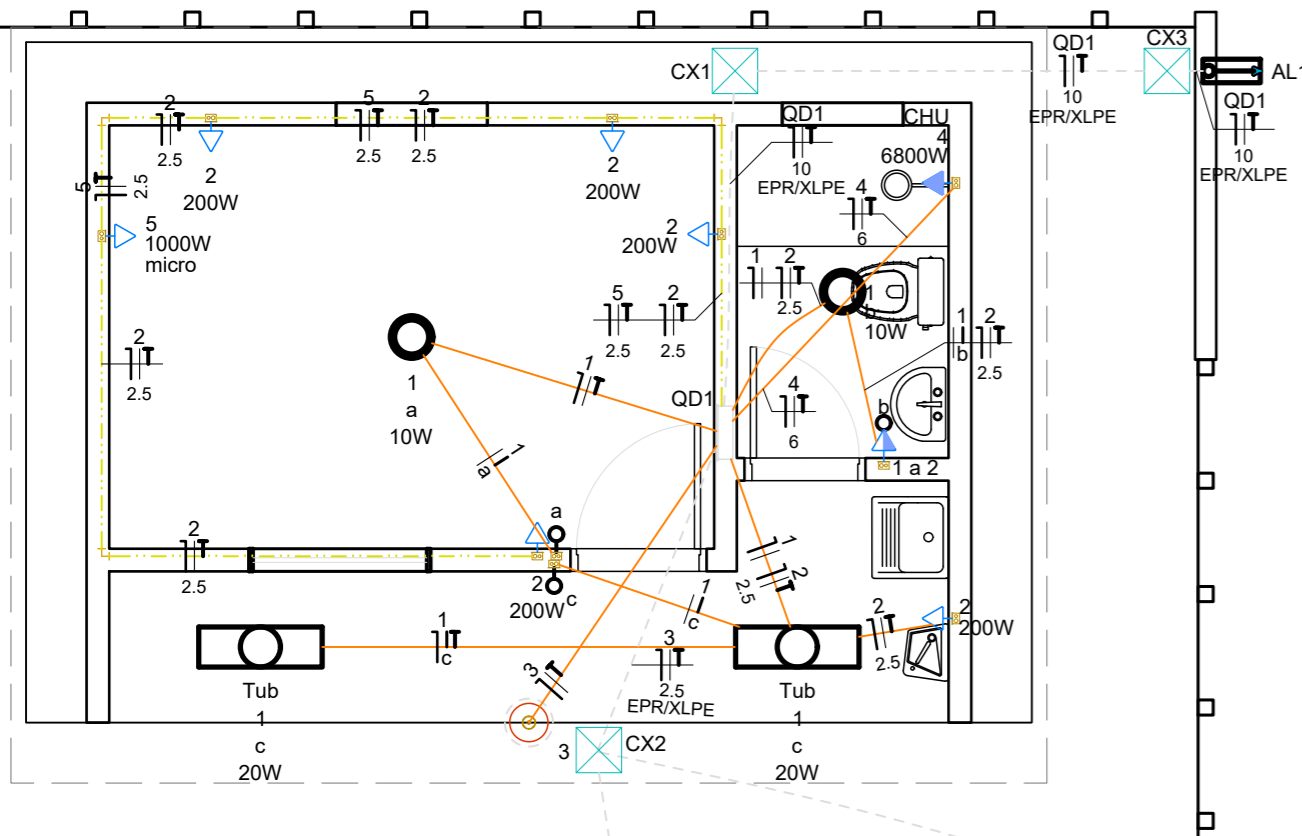
Quadro de Cargas (AL1)

Circuito	Descrição	Esquema	Método de inst.	Tensão (V)	Pot. total. (VA)	Pot. total. (W)	Fases	Pot. - R (W)	Pot. - S (W)	Pot. - T (W)	FCT	FCA	In' (A)	Ip (A)	Seção (mm2)	Ic (A)	Icc (kA)	Disj (A)	dV parc (%)	dV total (%)	Status	
QD1		F+N+T	B1	220 V	9766	9260	R	9260	0	0	1.00	1.00	42.7	42.7	10	57.0	3	50	0.48	0.48	OK	
TOTAL					9766	9260	R	9260														

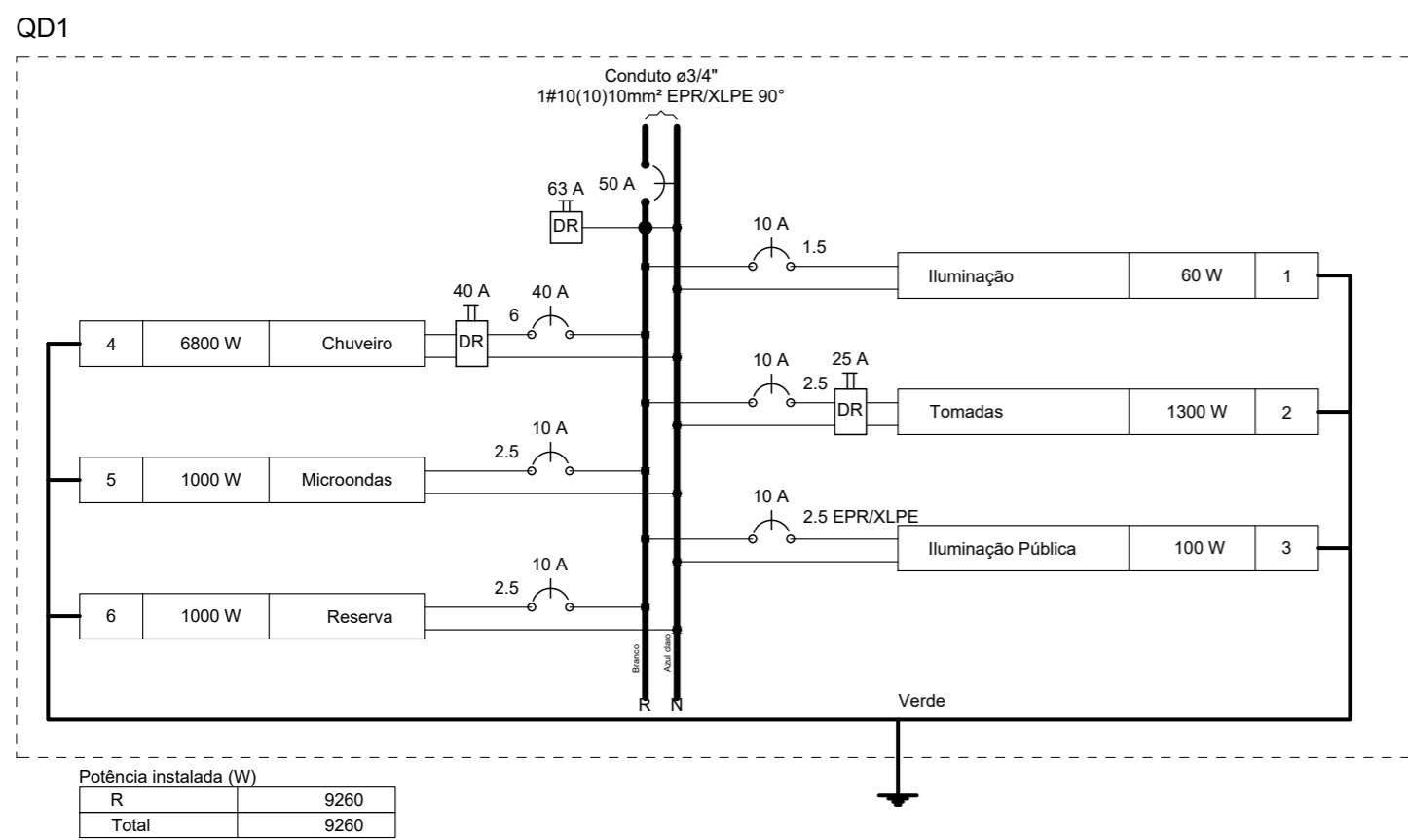
Quadro de Demanda (AL1)

Tipo de carga	Potência instalada (kVA)	Fator de demanda (%)	Demanda (kVA)
Iluminação e TUG's (Casas e apartamentos)	1.51	75.00	1.13
Uso Especifico	8.26	100.00	8.26
TOTAL			9.39





PEV - PLANTA DE INSTALAÇÕES ELÉTRICAS
ESCALA 1:50



Potência instalada (W)	
R	9260
Total	9260

Legenda detalhada	
Caixa de passagem	
Caixa de passagem - embutir	
Alvenaria	2pc
300x300x300mm	
Tampa 300x300x50mm	2pc
Entrada de serviço	
Acessórios p/ eletrodutos	
Arruela zamak	2pc
1"	
1/2"	1pc
Bucha zamak	3pc
1"	
1/2"	1pc
Bujão de aço galvanizado	1pc
3"	
Curva 45° PVC rosca	2pc
1"	
Curva 90° PVC curta rosca	1pc
1/2"	
Curva 90° aço galvanizado	1pc
1"	
Luva aço galvan. pesado	6pc
1"	
1.1/2"	2pc
1/2"	2pc
Acessórios uso geral	
Fita isolante autofusão	1pc
20m	
Canaleta PVC	
Canaleta PVC lisa	1m
50x80mm	
80x80mm	1m
Eletroduto PVC rosca	
Eletroduto, vara 3,0m	1m
1/2"	
Material p/ entrada serviço	
Cabeçote alumínio p/ eletroduto	1pc
1"	
Caixa inspeção de aterramento	1pc
250x250x400mm	
Haste de aterramento aço/cobre	1pc
D=15mm, comprimento 2,4m	
Isolador roldana 600V	1pc
Porcelana vidrada	1pc
Parafuso aço galvanizado cabeça quadr.	1pc
Rosca M16x2, comprim. 100mm	
Poste de tubo galvanizado	1pc
D=76mm, L= 6,0m	
Interruptor simples 1 tecla - 1,10m do piso	
Acessórios p/ eletrodutos	
Caixa PVC	1pc
4x2"	
Dispositivo Elétrico - embutido	
Placa 2x4"	
Interruptor simples - 1 tecla	1pc
Interruptor simples e Tomada hexagonal a 1,10m do piso	
Acessórios p/ eletrodutos	
Caixa PVC	1pc
4x2"	
Dispositivo Elétrico - embutido	
Placa 2x4"	
Placa p/ 2 funções	1pc
S/ placa	
Interruptor 1 tecla simples e tomada hexagonal (NBR14136)	1pc
Lâmpada Led 10W	
Acessórios p/ eletrodutos	
Caixa PVC octogonal	1pc
3x3"	
Luminária e acessórios	
Soquete	1pc
base E 27	
Lâmpadas Led	
Classic A	1pc
10W	
Lâmpada Led 20 W	
Acessórios p/ eletrodutos	
Caixa PVC octogonal	1pc
3x3"	
Luminária e acessórios	
Luminária tubular LED	1pc
Luminária tubular LED	
Soquete	2pc
base G 13	
Lâmpadas Led	
Tubular Led	1pc
20W	
Ponto genérico de luz 100W	
Ponto de luz	
Ponto de luz	5pc
100W	
Quadro de distribuição	
Quadro distrib. plástico - embutir	
Barr. monof., - DIN (Ref. Hager)	
Cap. 12 disj. unip. - In Pente 100A	1pc
Tomada alta a 2,20m do piso	
Acessórios p/ eletrodutos	
Caixa PVC	1pc
4x2"	
Dispositivo Elétrico - embutido	
Placa 2x4"	
Placa c/ furo	1pc
Tomada baixa a 0,30m do piso	
Acessórios p/ eletrodutos	
Caixa PVC	1pc
4x2"	
Dispositivo Elétrico - embutido	
Placa 2x4"	
Placa p/ 1 função	1pc
S/ placa	
Tomada hexagonal (NBR 14136) 2P+T 10A	1pc

Lista de Materiais	
Elétrica	
Acessórios p/ eletrodutos	
Arruela zamak	
1"	2 pc
1/2"	1 pc
Bucha zamak	
1"	3 pc
1/2"	1 pc
Bujão de aço galvanizado	
3"	1 pc
Caixa PVC	
4x2"	10 pc
Caixa PVC octogonal	
3x3"	4 pc
Curva 45° PVC rosca	
1"	2 pc
Curva 90° PVC curta rosca	
1/2"	1 pc
Curva 90° aço galvanizado	
1"	1 pc
Luva PVC rosca	
3/4"	11 pc
Luva aço galvan. pesado	
1"	6 pc
1.1/2"	2 pc
1/2"	2 pc
Acessórios uso geral	
Bucha de nylon	
S4	49 pc
Fita isolante autofusão	
20m	1 pc
Parafuso fenda galvan. cab. panela	
2,9x25mm autoatarrachante	49 pc
Cabo Unipolar (cobre)	
Isol.PVC - 450/750V (ref. Pirastic Ecoplus BWF Flexivel)	
1.5 mm² - Amarelo	12.95 m
1.5 mm² - Azul claro	13.85m
1.5 mm² - Branco	15.4 m
1.5 mm² - Verde-amarelo	40.3 m
2.5 mm² - Azul claro	33.1 m
2.5 mm² - Branco	33.1 m
2.5 mm² - Verde-amarelo	33.1 m
6 mm² - Azul claro	4.7 m
6 mm² - Branco	4.7 m
6 mm² - Verde-amarelo	4.7 m
Isol.EPR/XLPE - 0,6/1kV 90°C (ref. Voltalene Flexivel ou similar)	
2.5 mm² - Verde-amarelo	67 m
2.5 mm² - Azul claro	67 m
2.5 mm² - Branco	67 m
10 mm² - Azul claro	7 m
10 mm² - Branco	7 m
10 mm² - Verde-amarelo	7 m
Caixa de passagem - embutir	
Alvenaria	
300x300x300mm	3 pc
Tampa 300x300x50mm	3 pc
Canaleta PVC	
Canaleta PVC lisa	
50x80mm	1 m
80x80mm	1 m
Dispositivo Elétrico - embutido	
Placa 2x4"	
Interruptor simples - 1 tecla	2 pc
Placa c/ furo	1 pc
Placa p/ 1 função	6 pc
Placa p/ 2 funções	1 pc
S/ placa	
Interruptor 1 tecla simples e tomada hexagonal (NBR14136)	1 pc
Tomada hexagonal (NBR 14136) 2P+T 10A	6 pc
Dispositivo de Proteção	
Disjuntor Unipolar Termomagnético - norma DIN (Curva C)	
10 A - 3 kA	4 pc
20 A - 3 kA	1 pc
40 A - 3 kA	1 pc
50 A - 3 kA	1 pc
Interruptor bipolar DR (fase/fase - In 30mA) - DIN	
63 A	1 pc
Interruptor bipolar DR (fase/neutro - In 30mA) - DIN	
25 A	1 pc
40 A	1 pc
Eletroduto PVC flexivel	
Eletroduto leve	
3/4"	65.85 m
Eletroduto PVC rosca	
Braçadeira galvan. tipo cunha	
3/4"	49 pc
Eletroduto, vara 3,0m	
1/2"	1 m
3/4"	47.3 m
Eletroduto de Alumínio	
Eletroduto de Alumínio	
Eletroduto rígido de alumínio, com a luva e protetor de rosca	2 m
Luminária e acessórios	
Luminária tubular LED	
Luminária tubular LED	2 pc
Soquete	
base E 27	2 pc
base G 13	4 pc
Lâmpadas Led	
Classic A	
10W	2 pc
Tubular Led	
20W	2 pc
Material p/ entrada serviço	
Cabeçote alumínio p/ eletroduto	
1"	1 pc
Caixa inspeção de aterramento	
250x250x400mm	1 pc
Haste de aterramento aço/cobre	
D=15mm, comprimento 2,4m	1 pc
Isolador roldana 600V	
Porcelana vidrada	1 pc
Parafuso aço galvanizado cabeça quadr.	
Rosca M16x2, comprim. 100mm	1 pc
Poste de tubo galvanizado	
D=76mm, L= 6,0m	1 pc
Ponto de luz	
Ponto de luz	
100W - para poste	1 pc



PONTO DE ENTREGA VOLUNTÁRIA

PROPRIETÁRIO: SERVIÇO DE LIMPEZA URBANA- SLU

ENDEREÇO:

RA - UF:

PROPRIETÁRIO

RESP. TÉCNICO CREA

AUTOR DO PROJETO CAU

APROVAÇÕES

REVISÃO

OBSERVAÇÕES:

PONTO DE ENTREGA VOLUNTÁRIA

PROJETO DE INSTALAÇÕES

COORDENAÇÃO DITEC - DIRETORIA TÉCNICA DO SLU	PLANTA DE INSTALAÇÕES ELÉTRICAS		EL
	REVISÃO R-00	ESCALA INDICADA	
FORMATO A2(420X594)	DATA EMISSÃO JANEIRO/2021	02/02	